

автомобиль : C4 PICASSO		номер VIN: VF7UA9HR8BJ605269 / OPR : 12567	
область	Общие сведения (характеристики)	функция	назначение предохранителей PSF1
составные части			
58PSF103		НАЗНАЧЕНИЕ ПРЕДОХРАНИТЕЛЕЙ PSF1	

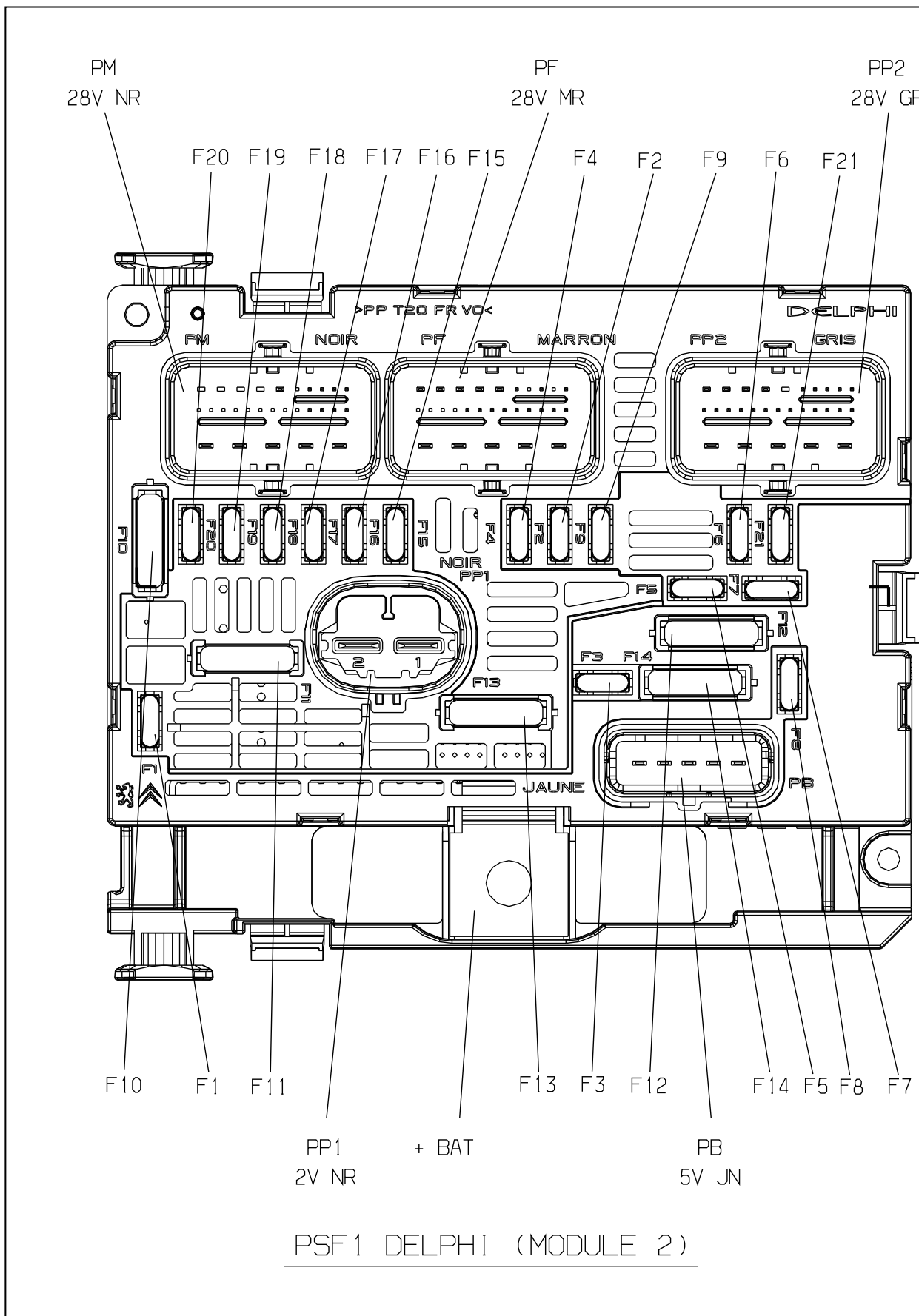
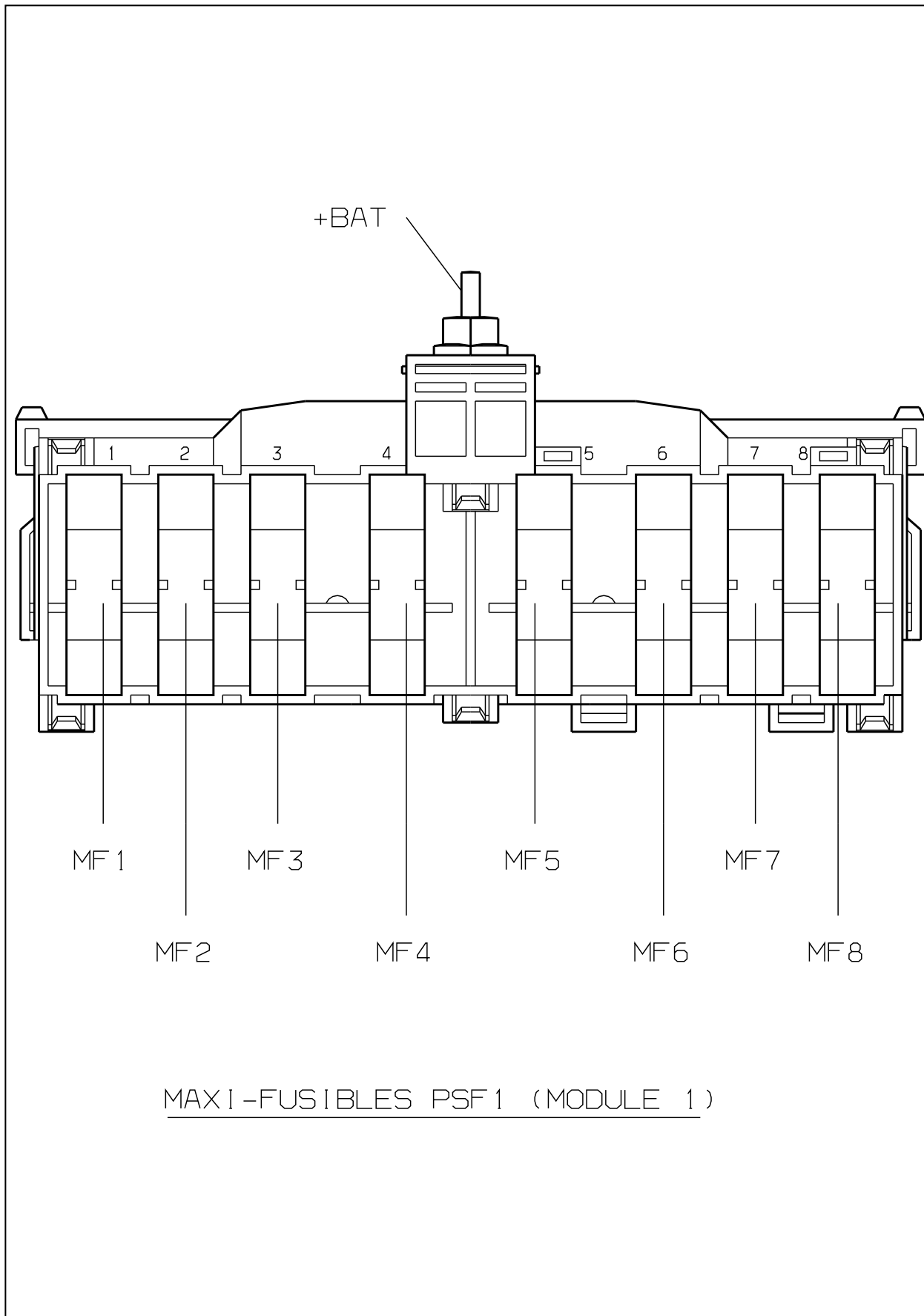


Рис. D3AP41WP



MAXI-FUSIBLES PSF1 (MODULE 1)

Рис. D3AP41XP

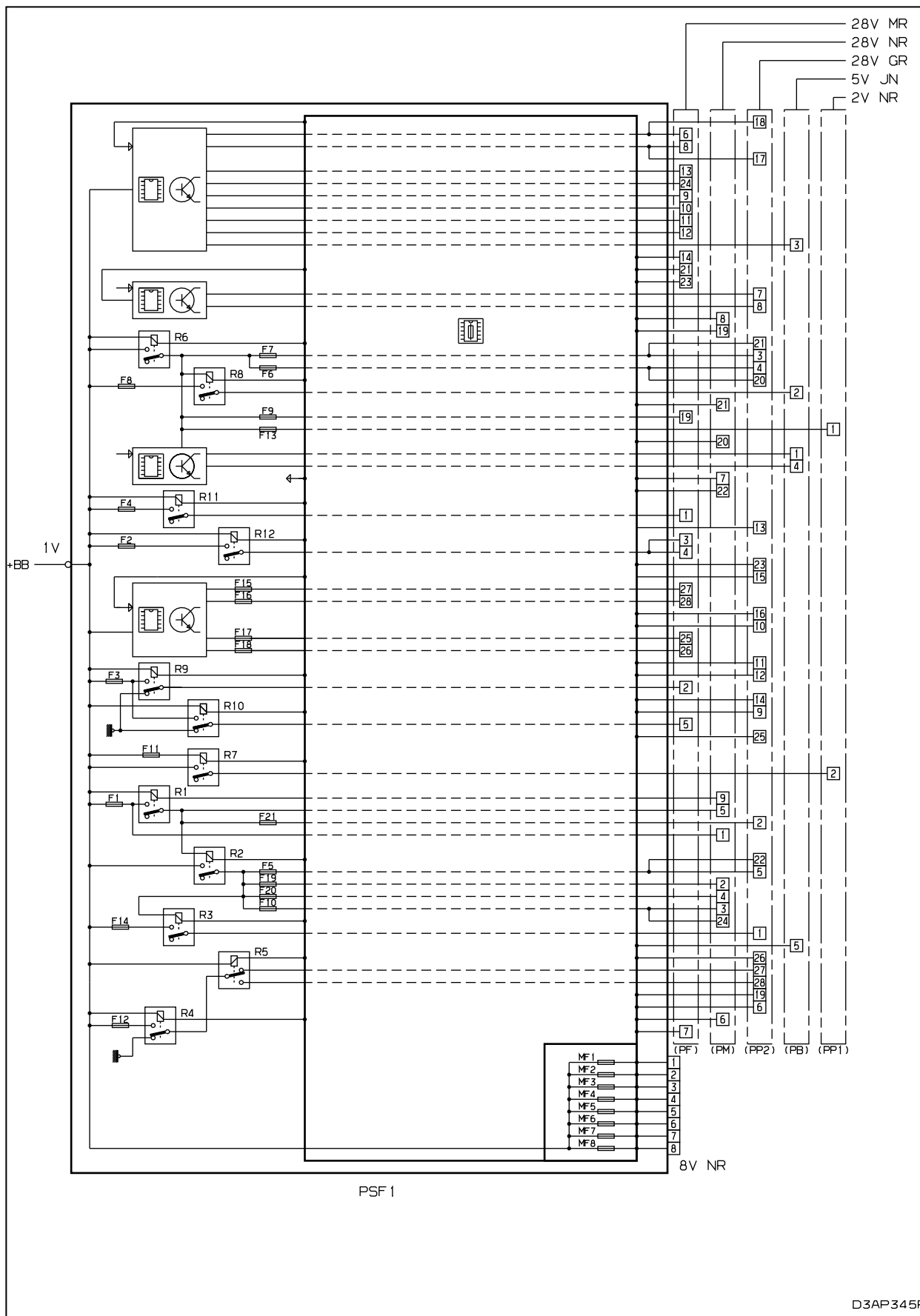


Рис. D3CZ6PMI

назначение предохранителей PSF1			
предохранитель	A	питание	назначение
R1	-	+ batterie	главное реле компьютера управления двигателем - реверсивный генератор - централизованное устройство поддержания напряжения
R2	-	+ batterie	реле силовой цепи компьютера управления двигателем
R3	-	+ batterie	реле системы подачи воздуха
R4	-	+ batterie	Реле стеклоочистителей

		batterie	
R5	-	+ batterie	реле малой и большой скорости переднего стеклоочистителя
R6	-	+ batterie	распределительное реле +APC
R7	-	+ batterie	реле вентилятора системы кондиционирования
R8	-	+ batterie	реле стартера
R9	-	+ batterie	реле передних стеклоподъемников
R10	-	+ batterie	реле задних стеклоподъемников
R11	-	+ batterie	relais lave-projecteur
R12	-	+ batterie	horn relay

собственность PSA Peugeot Citroen

10/05/2022