

**ОБЯЗАТЕЛЬНО** : Соблюдайте требования обеспечения безопасности ⓘ .

Обозначения : Обозначение операций с помощью символов ⓘ .

## 1. Расположение

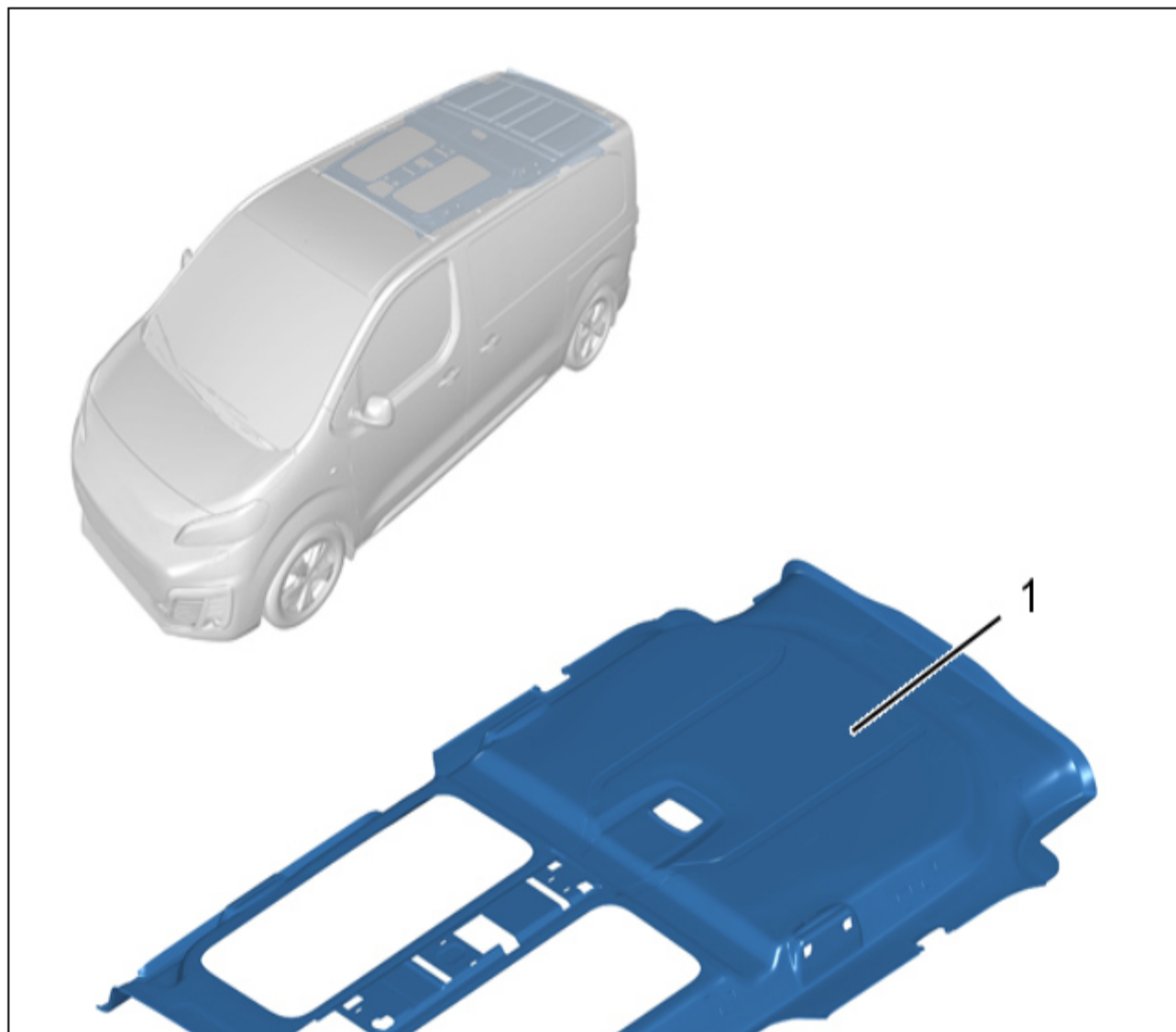




Рисунок : C5GG20VP



Метка	Обозначение	Количество
1	Облицовка крыши (Панорамная крыша)	1

## 2. Оборудование

Приспособление	Артикул	Обозначение
<p>[1350-ZZ]</p>	[1350-ZZ]	Инструмент для снятия обшивки

Рисунок : E5AG02MT



## 3. Снятие

Отсоединить сервисную аккумуляторную батарею ⓘ .

Снимите :

- Консоль крыши ⓘ (Задняя часть)

- Верхние панели обивки боковин **i**
- Верхние накладки задней стойки **i**
- Верхнюю облицовку центральной стойки **i**
- Заднее сиденье (Ряд 3) (в зависимости от комплектации)

Откинуть спинки задних сидений (Ряд 2).

**ПРИМЕЧАНИЕ :** (\*) Выполните аналогичные действия для других ручек.

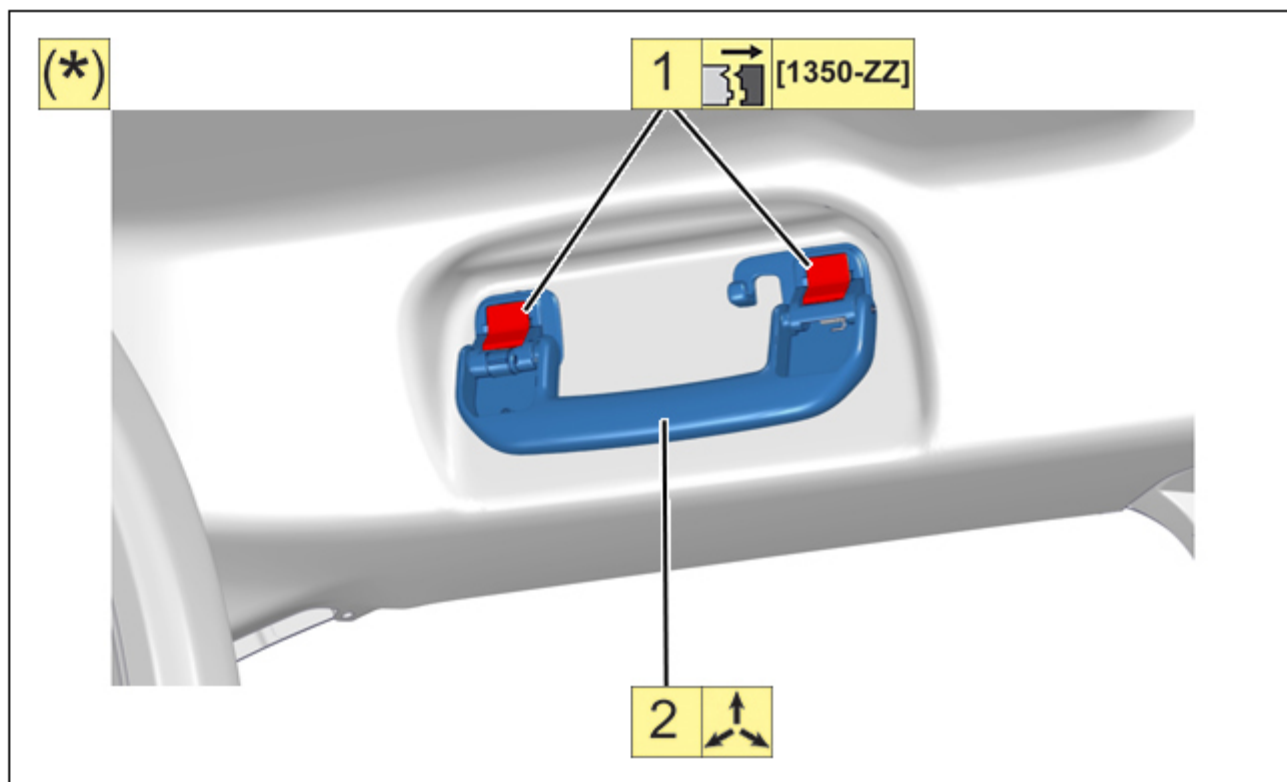


Рисунок : C5GG1ZSD





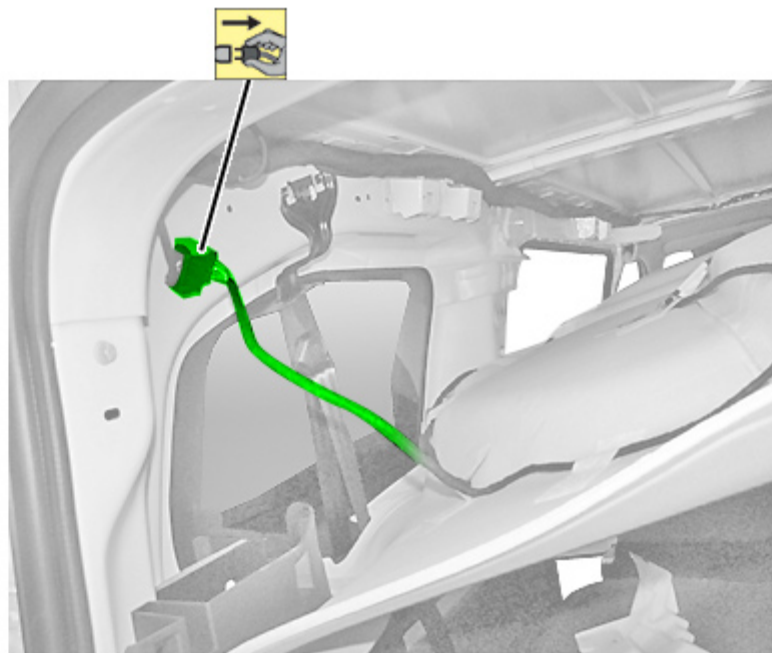


Рисунок : C5GG1ZVD

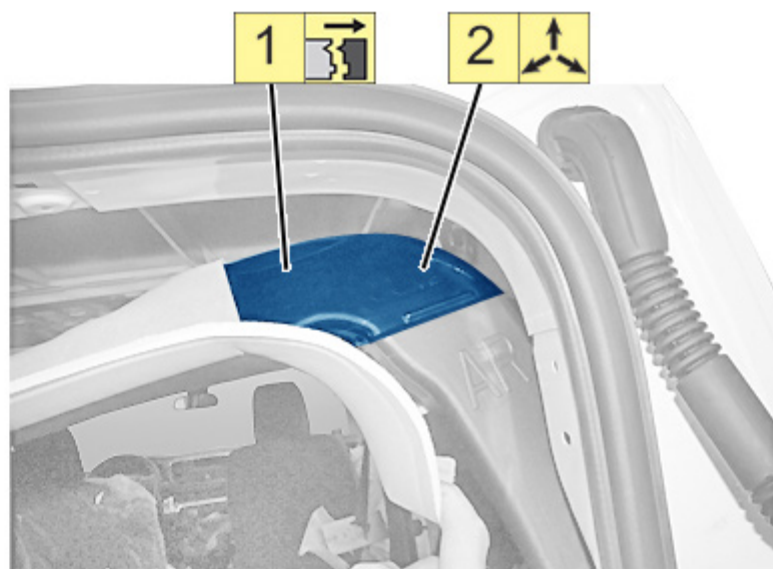




Рисунок : C5GG1ZWD

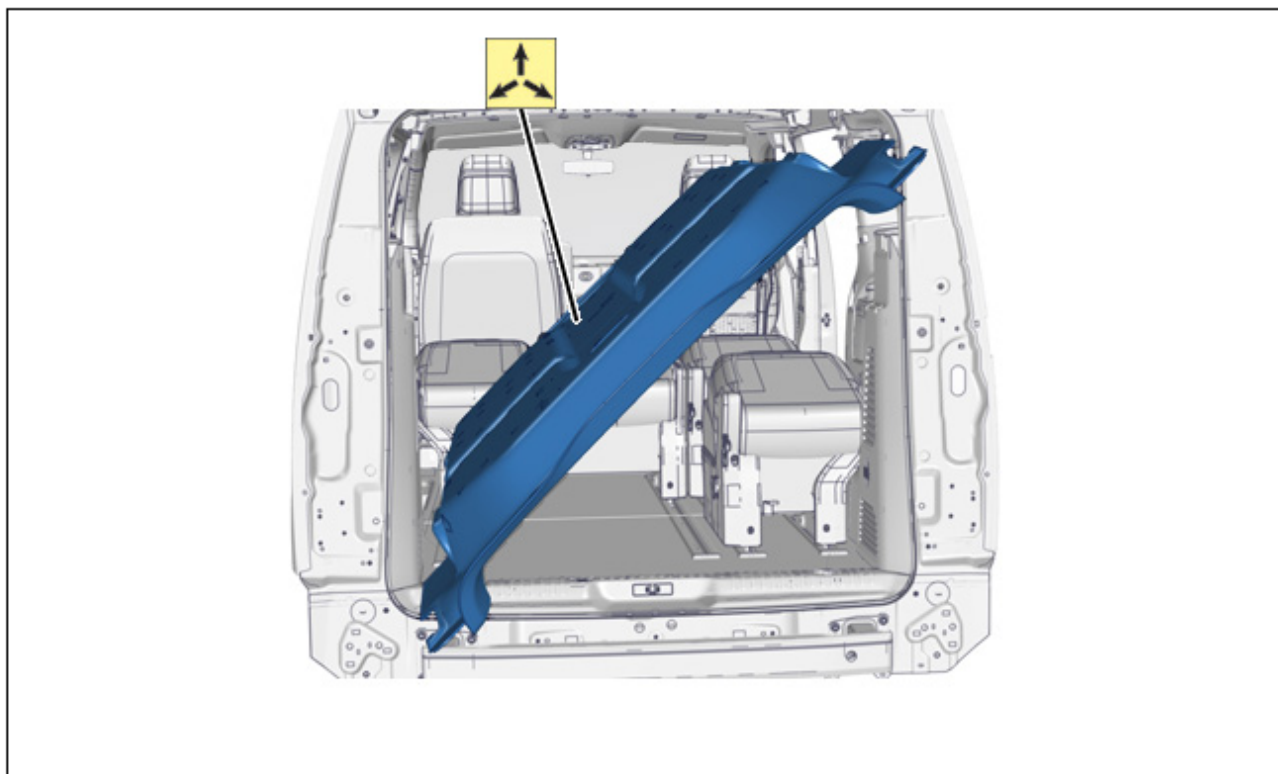


Рисунок : C5GG1ZXD



#### 4. Установка

**ВНИМАНИЕ** : Следует с осторожностью обращаться с облицовкой крыши для ее защиты от повреждений.

**ВНИМАНИЕ** : При наличии повреждений обязательно заменять облицовку крыши.

**ПРИМЕЧАНИЕ** : В случае замены обшивки крыши ; Вырезать обшивку крыши в соответствии с маркировкой, предусмотренной для установки защитной сетки или решетки.

Установка производится в порядке, обратном операциям по снятию.

**ПРИМЕЧАНИЕ** : Обязательно заменять неисправные крепления Очистить облицовку крыши водой с мылом (при необходимости).

**Присоединить сервисную аккумуляторную батарею** ⓘ .

Проверить работу различного оборудования.