

автомобиль : C4 (B7) - DS4		номер VIN: VF7NX5FEAEY552670 / OPR : 13724	
область	Общие сведения (характеристики)	функция	назначение предохранителей BS11
составные части			
B7BS101		ИНТЕЛЛЕКТУАЛЬНЫЙ КОММУТАЦИОННЫЙ БЛОК (BS11)	

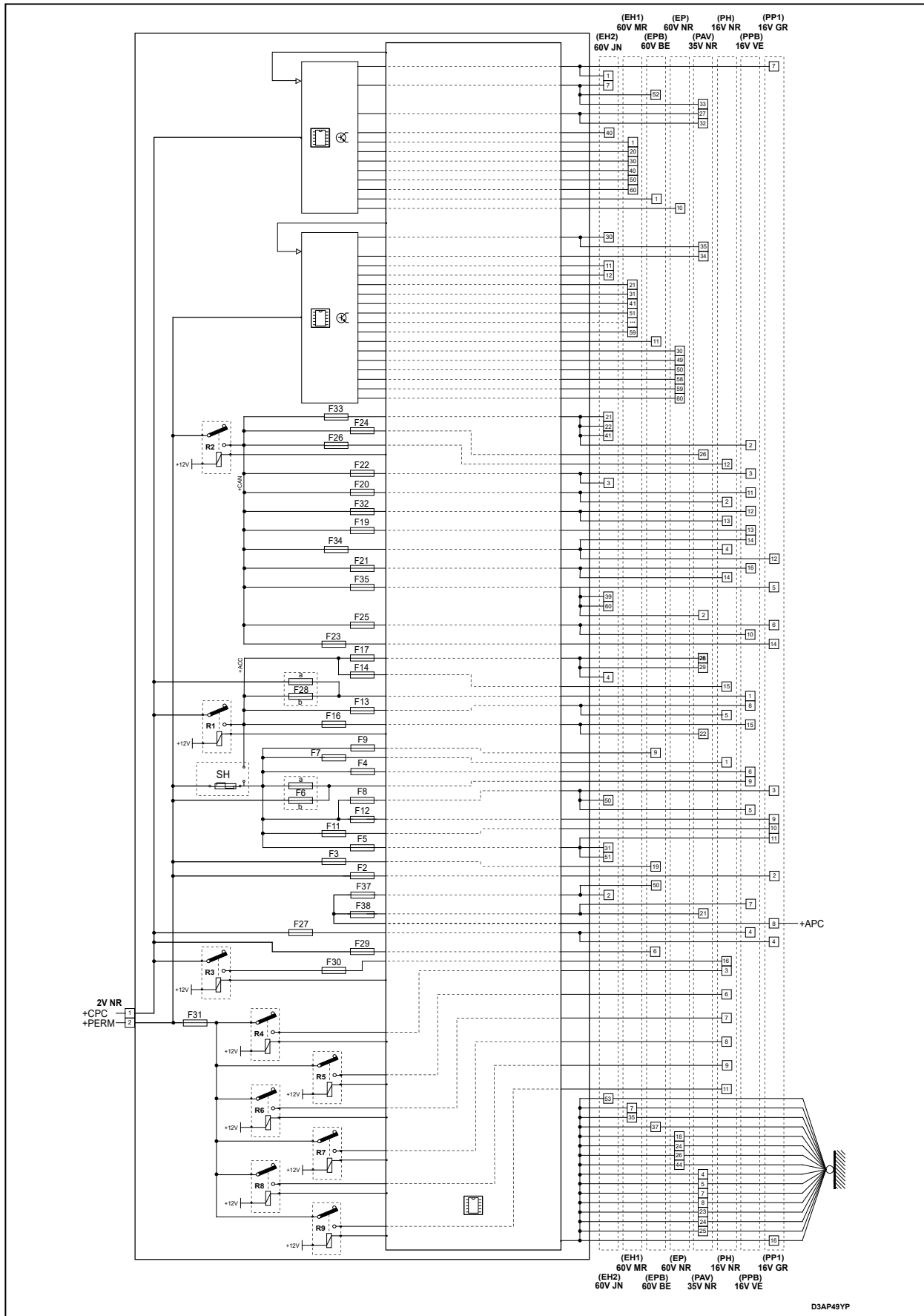
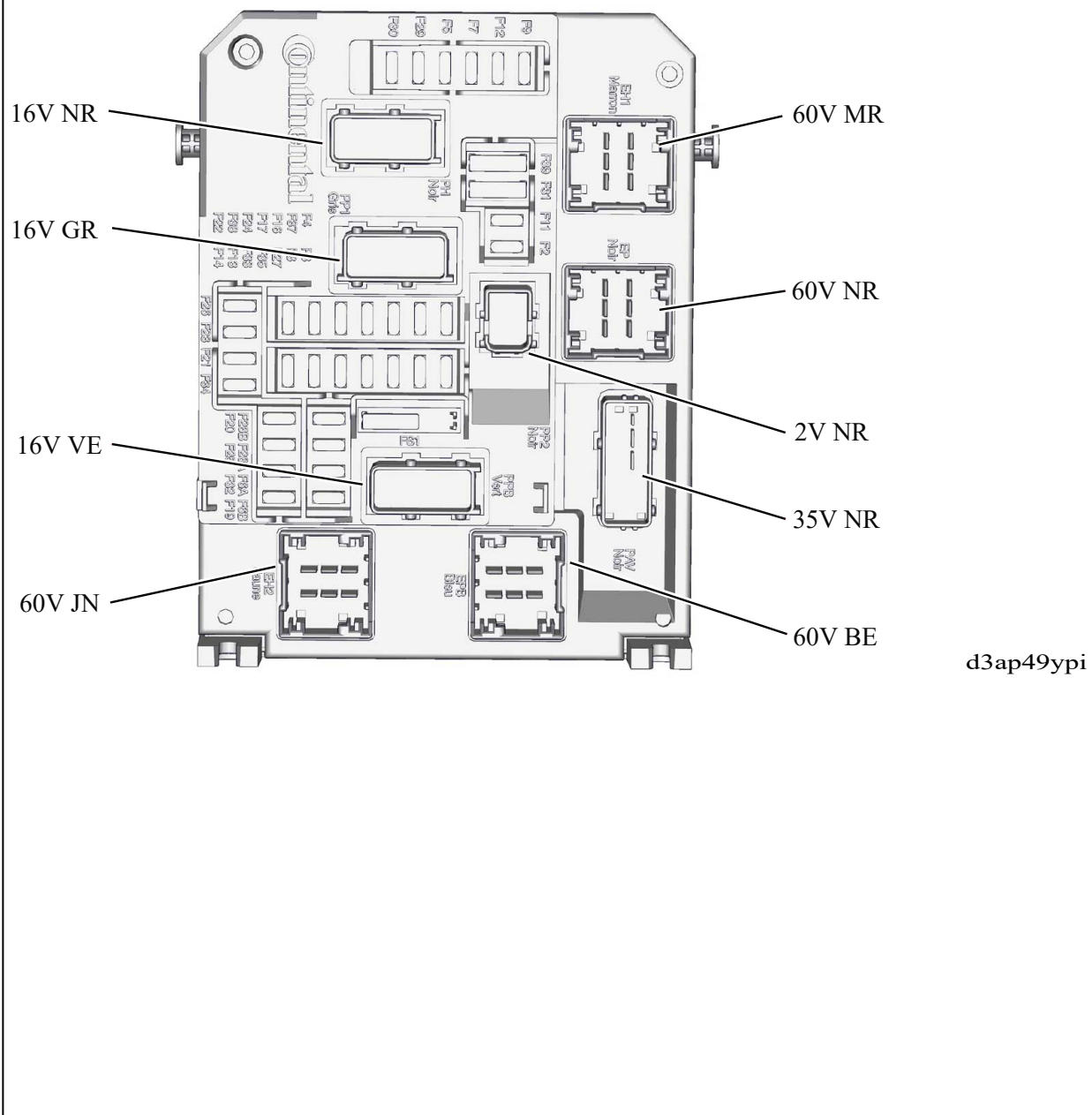


Рис. D3AP49YP



d3ap49yri

Рис. D3AP49YPI

интеллектуальный коммутационный блок (BSI1)			
предохранитель	A	питание	назначение
F2	7,5	+ permanent	диагностический разъем
F3	3	+ permanent	Замок зажигания
F4	5	+ PCS (+ coup sur parc)	блок автономной телекоммуникационной системы
F5	3	+ PCS (+	обнаружение падения давления в шинах

		сoур❖❖ sur parc)	
F6A-F6B	15	+ PCS (+ сoур❖❖ sur parc)	автомагнитола
F7	15	+ PCS (+ сoур❖❖ sur parc)	блок предохранителей салона ((BFH3))
F8	3	+ PCS (+ сoур❖❖ sur parc)	охранная сигнализация ❖❖ - сирена
F9	3	+ PCS (+ сoур❖❖ sur parc)	подрулевой переключатель
F11	5	+ PCS (+ сoур❖❖ sur parc)	калькулятор контроля стабильности
F12	15	+ PCS (+ сoур❖❖ sur parc)	сопротивление контактора стоп-сигнала
F13	10	+ ACC	передняя розетка 12V или прикуриватель
F14	10	+ ACC	prise 12 v coffre
F16	3	+ ACC	освещение перчаточного ящика - индивидуальный источник освещения ряда 2 - освещение большого отделения
F17	3	+ ACC	переносная лампа - зеркало в солнцезащитном козырьке - индивидуальный источник освещения ряда 1;R1 - управление реле
F19	5	+ CAN	приборная панель
F20	5	+ CAN	
F21	10	+ CAN	блок многофункционального коммутатора - мультиплексная передняя панель
F22	5	+ CAN	система помощи при парковке - матричный дисплей приборной панели - многофункциональный дисплей C
F23	5	+ CAN	❖❖P PSF1
F24	3	+ CAN	датчик дождя/яркости наружного освещения
F25	5	+ CAN	подушки безопасности
F26	15	+ CAN	блок предохранителей салона ((BFH3))
F27	3	+ CPC	вторичный двухфункциональный контактный датчик торможения
F28A	15	+ CPC	автомагнитола RD5
F28B	15	+ ACC	
F29	3	+ CPC	Модуль управления под рулевым колесом
F30	20	+ CPC	привод заднего стеклоочистителя
F31	30	+ permanent	внешний привод замка - выбор внешнего привода замка - общий привод замка - передний внутренний привод замка - задний внутренний привод замка
F32	10	+ CAN	аудиоусилитель
F33	3	+ CAN	
F34	5	+ CAN	
F35	3	+ CAN	сигнализаторы непристегнутых ремней безопасности - реле усилителя рулевого управления
F37	3	+ APC	ручка коррекции направления фар в вертикальной плоскости - джойстик регулировки наружного зеркала заднего вида - группа отопителя системы кондиционирования
F38	3	+ APC	Зеркало заднего вида с хромированным покрытием

собственность PSA Peugeot Citroen

23/04/2022