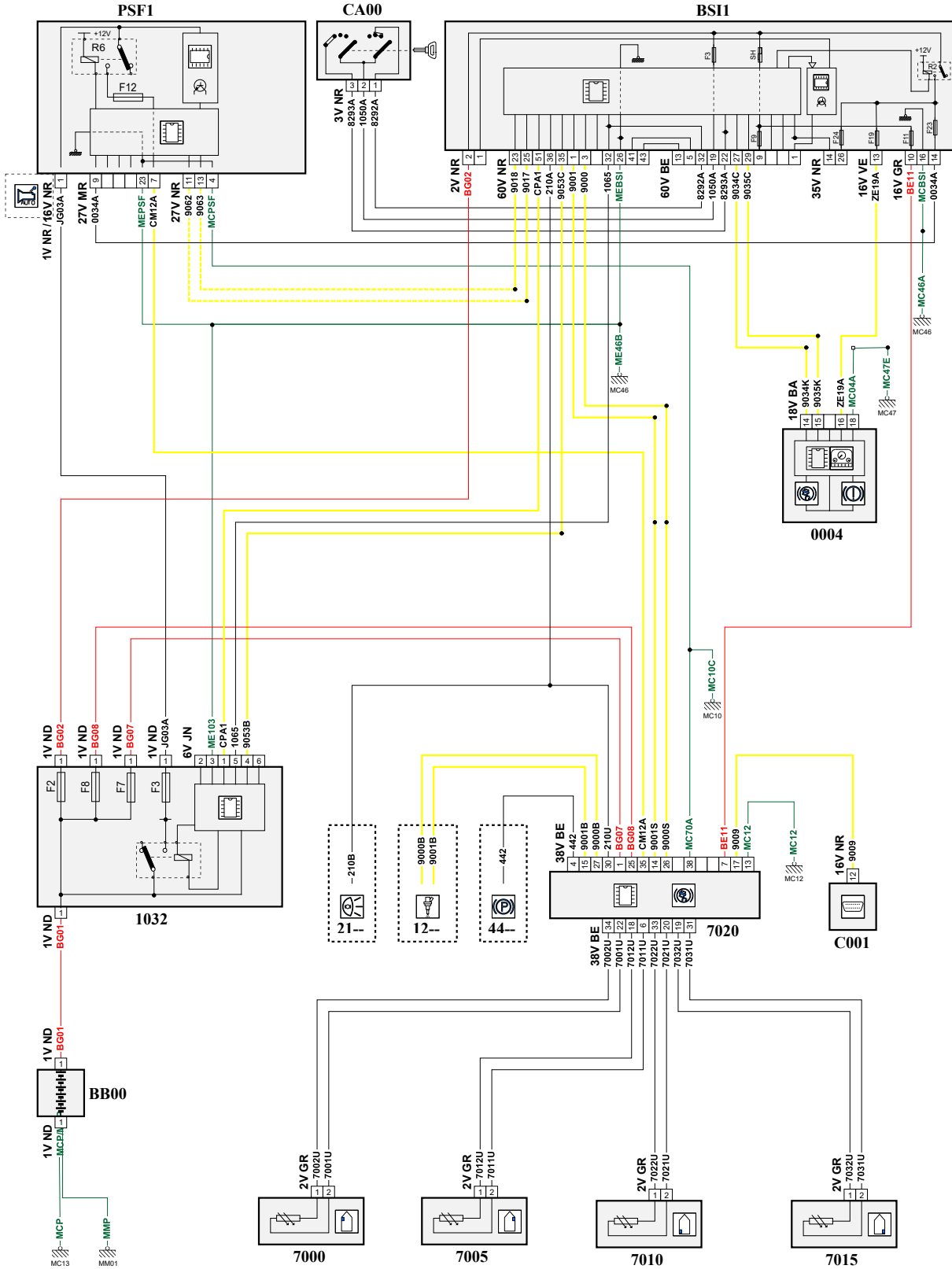


автомобиль : C4 (B7) - DS4		номер VIN: VF7NX5FEAEY552670 / OPR : 13724	
область	система помощи при вождении	функция	антиблокировочная система (ABS)
составные части			

принцип



D3C28XR

собственность PSA Peugeot Citroen

23/04/2022

код элемента	назначение	информация
0004	null	панель приборов / / интеллектуальная панель приборов /
1032	null	блок защиты и управления различными видами электрического питания
1320	null	компьютер управления двигателем
2120	null	двойной контактор тормозной системы /
4410	null	контактор уровня тормозной жидкости
7000	null	датчик скорости переднего левого колеса
7005	null	датчик скорости переднего правого колеса
7010	null	датчик скорости левого заднего колеса
7015	null	датчик скорости заднего правого колеса
7020	null	компьютер управления антиблокировочной тормозной системой
BB00	null	сервисная аккумуляторная батарея
BSI1	null	интеллектуальный коммутационный блок (BSI1)
C001	null	диагностический разъем
CA00	null	контактор блокировки рулевого управления
E210	null	сращивание информационного провода (или эквипотенциального 210)
E900	null	сращивание информационного провода (или эквипотенциального 900)
E900B	null	сращивание информационного провода (или эквипотенциального 900B)
E901	null	сращивание информационного провода (или эквипотенциального 901)
E901B	null	сращивание информационного провода (или эквипотенциального 901B)
E905	null	сращивание информационного провода (или эквипотенциального 905)
E917	null	сращивание информационного провода (или эквипотенциального 917)
E918	null	сращивание информационного провода (или эквипотенциального 918)
E934	null	сращивание информационного провода (или эквипотенциального 934)
E935	null	сращивание информационного провода (или эквипотенциального 935)
EM10C	null	сращивание массы (точка соединения с массой номер 10с)
EM46A	null	сращивание массы (точка соединения с массой номер 46А)
EM46B	null	сращивание массы (точка соединения с массой номер (46В))
EM47E	null	сращивание массы (точка соединения с массой номер 47Е)
MC10C	null	точка соединения с массой кузова номер 10С
MC12	null	точка соединения с массой кузова номер 12
MC13A	null	точка соединения с массой кузова номер 13А
MC46A	null	точка соединения с массой кузова номер 46
MC46B	null	точка соединения с массой кузова номер 46
MC47E	null	точка соединения с массой кузова номер 47Е
MM01	null	точка "массы" двигателя № 01
PSF1	null	сервисная панель - модуль предохранителей в моторном отсеке