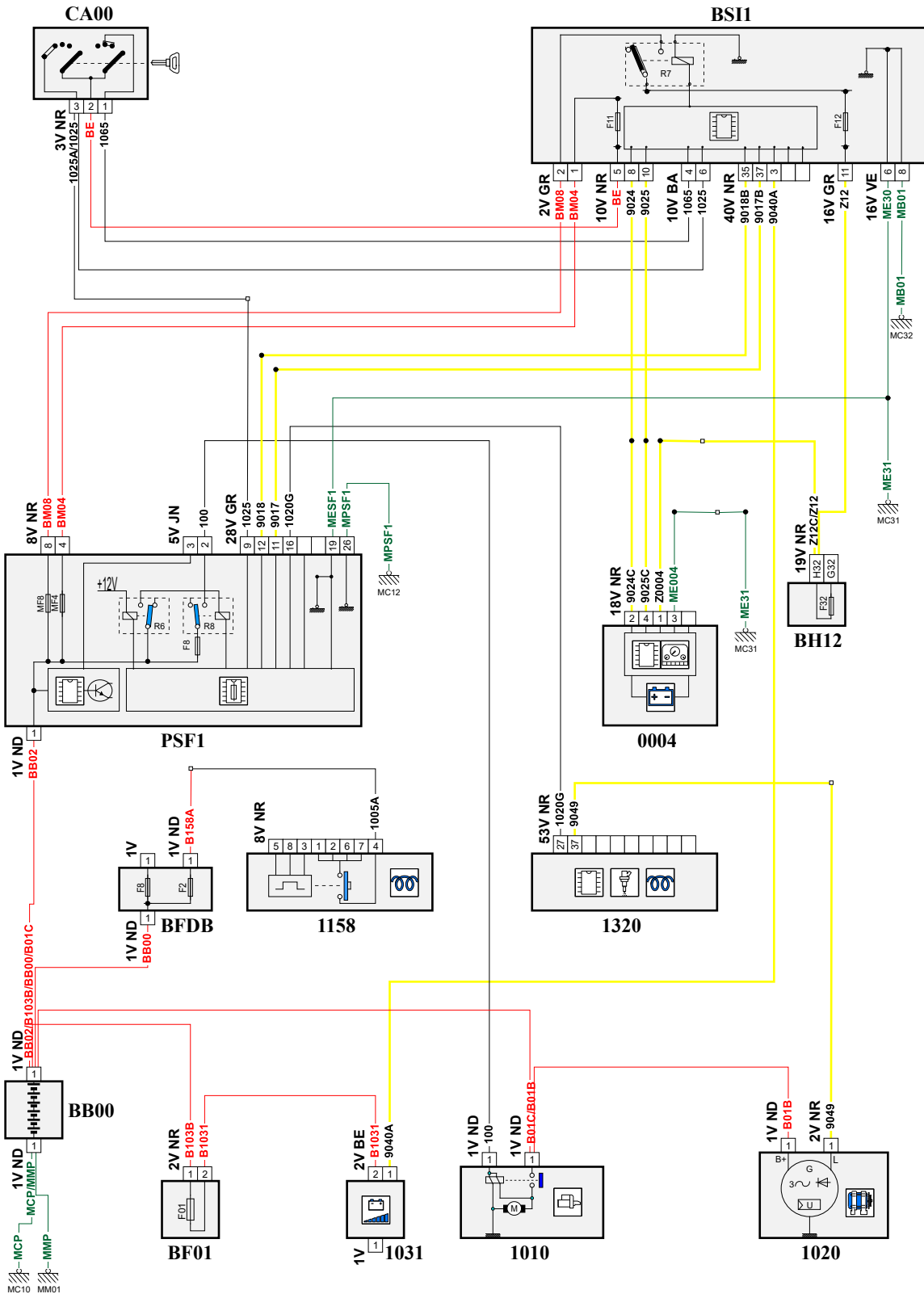


автомобиль : C5 (X7)		номер VIN: VF7RD9HL0BL525983 / OPR : 12594	
область	силовой агрегат	функция	Запуск двигателя
составные части			

принцип



D3CZ47KR

собственность PSA Peugeot Citroen

20/04/2022