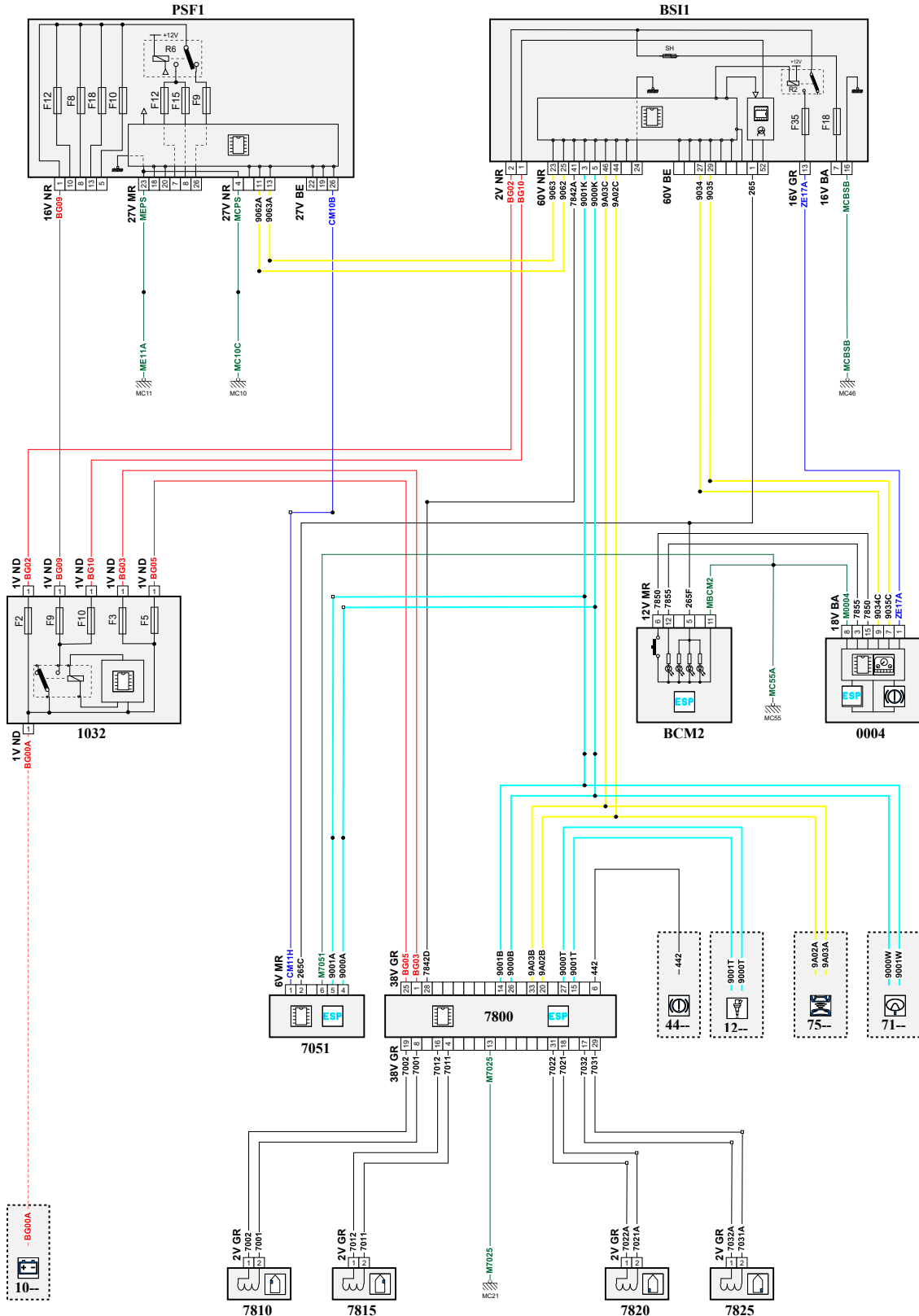


автомобиль : EXPERT 4 (KR)		номер VIN: Z8TVEANHVM06315 / OPR : 15289	
область	система помощи при вождении	функция	динамическая стабилизация
составные части			

принцип



D3CZQRRR

собственность PSA Peugeot Citroen

20/04/2022

код элемента	назначение	информация
0004	null	панель приборов / / интеллектуальная панель приборов /
1032	null	блок защиты и управления различными видами электрического питания
1320	null	компьютер управления двигателем
4410	null	контактор уровня тормозной жидкости
7051	null	включение противобуксовочной системы ПЛЮС /
7122	null	узел электронасоса рулевого усилителя /
7571	null	радар системы соблюдения безопасной дистанции / фронтальный радар
7800	null	calculateur controle de stabilite
7810	null	датчик скорости переднего левого колеса
7815	null	датчик скорости переднего правого колеса
7820	null	датчик скорости левого заднего колеса
7825	null	датчик скорости заднего правого колеса
VB00	null	сервисная аккумуляторная батарея
BCM2	null	блок правого многофункционального переключателя
BSI1	null	интеллектуальный коммутационный блок (BSI1)
E265A	null	сращивание информационного провода (или эквипотенциального 265A)
E742	null	сращивание информационного провода (или эквипотенциального 742)
E900	null	сращивание информационного провода (или эквипотенциального 900)
E900A	null	сращивание информационного провода (или эквипотенциального 276A)
E900B	null	сращивание информационного провода (или эквипотенциального 900B)
E900C	null	сращивание информационного провода (или эквипотенциального 900C)
E901	null	сращивание информационного провода (или эквипотенциального 901)
E901A	null	сращивание информационного провода (или эквипотенциального 901A)
E901B	null	сращивание информационного провода (или эквипотенциального 901B)
E901C	null	сращивание информационного провода (или эквипотенциального 901C)
E902A	null	сращивание информационного провода (или эквипотенциального 902A)
E903A	null	сращивание информационного провода (или эквипотенциального 903A)
E917	null	сращивание информационного провода (или эквипотенциального 917)
E918	null	сращивание информационного провода (или эквипотенциального 918)
E934A	null	сращивание информационного провода (или эквипотенциального 934)
E935A	null	сращивание информационного провода (или эквипотенциального 935)
EC11A	null	сращивание "+ от замка зажигания", защищенного предохранителем номер 11A
EM10C	null	сращивание массы (точка соединения с массой номер 10с)
EM11C	null	соединение EM11C
EM55A	null	сращивание массы (точка соединения с массой номер 55A)
MC10C	null	точка соединения с массой кузова номер 10C
MC11C	null	точка соединения с массой кузова номер 11
MC21C	null	точка соединения с массой кузова номер 21C
MC46B	null	точка соединения с массой кузова номер 46
MC55A	null	точка соединения с массой кузова номер 55
PSF1	null	сервисная панель - модуль предохранителей в моторном отсеке