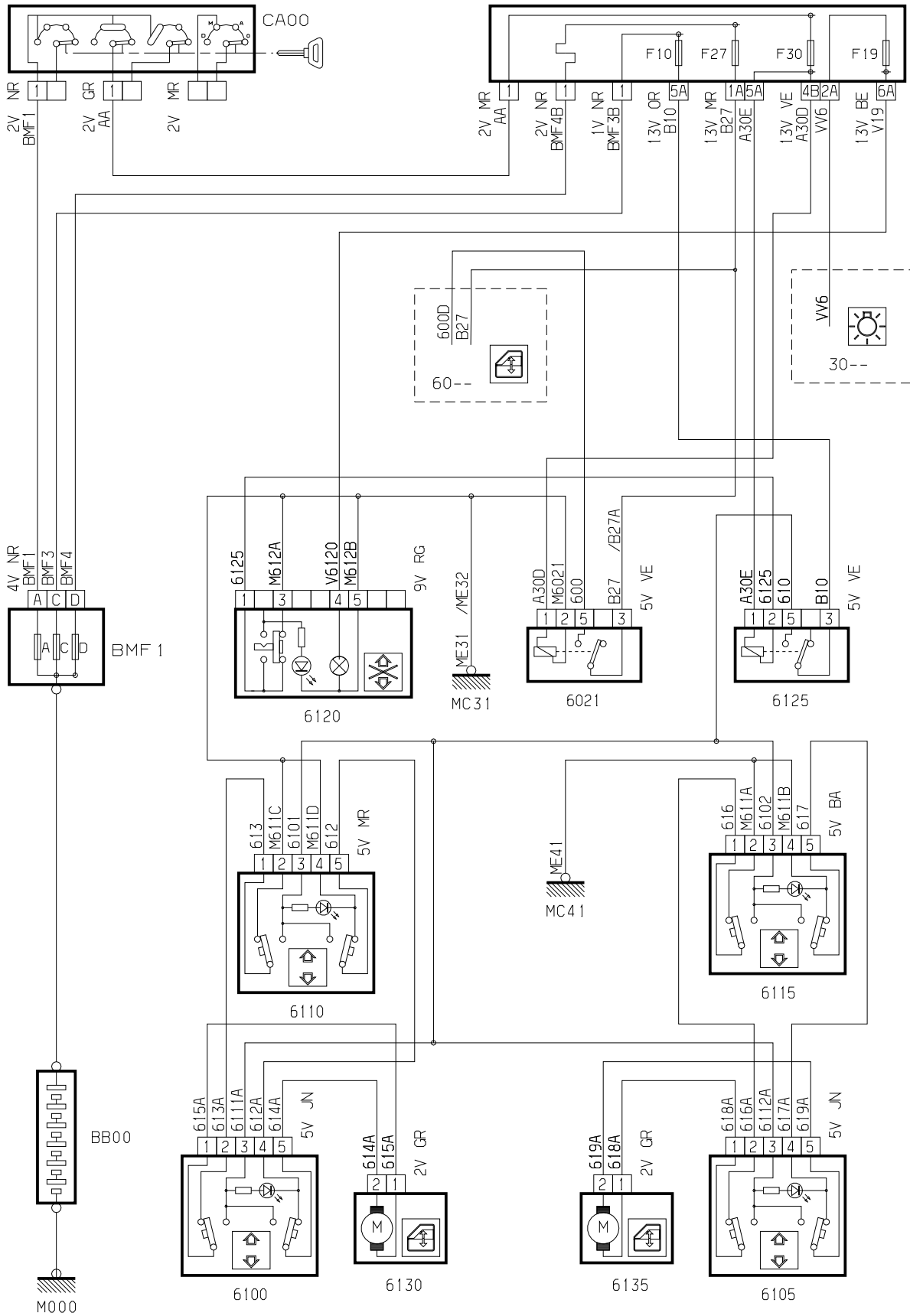


автомобиль : XANTIA II		номер VIN: VF7X1RHZF72191576 / OPR : 8110	
область	элементы защиты и двери	функция	задний стеклоподъемник
составные части			

принцип

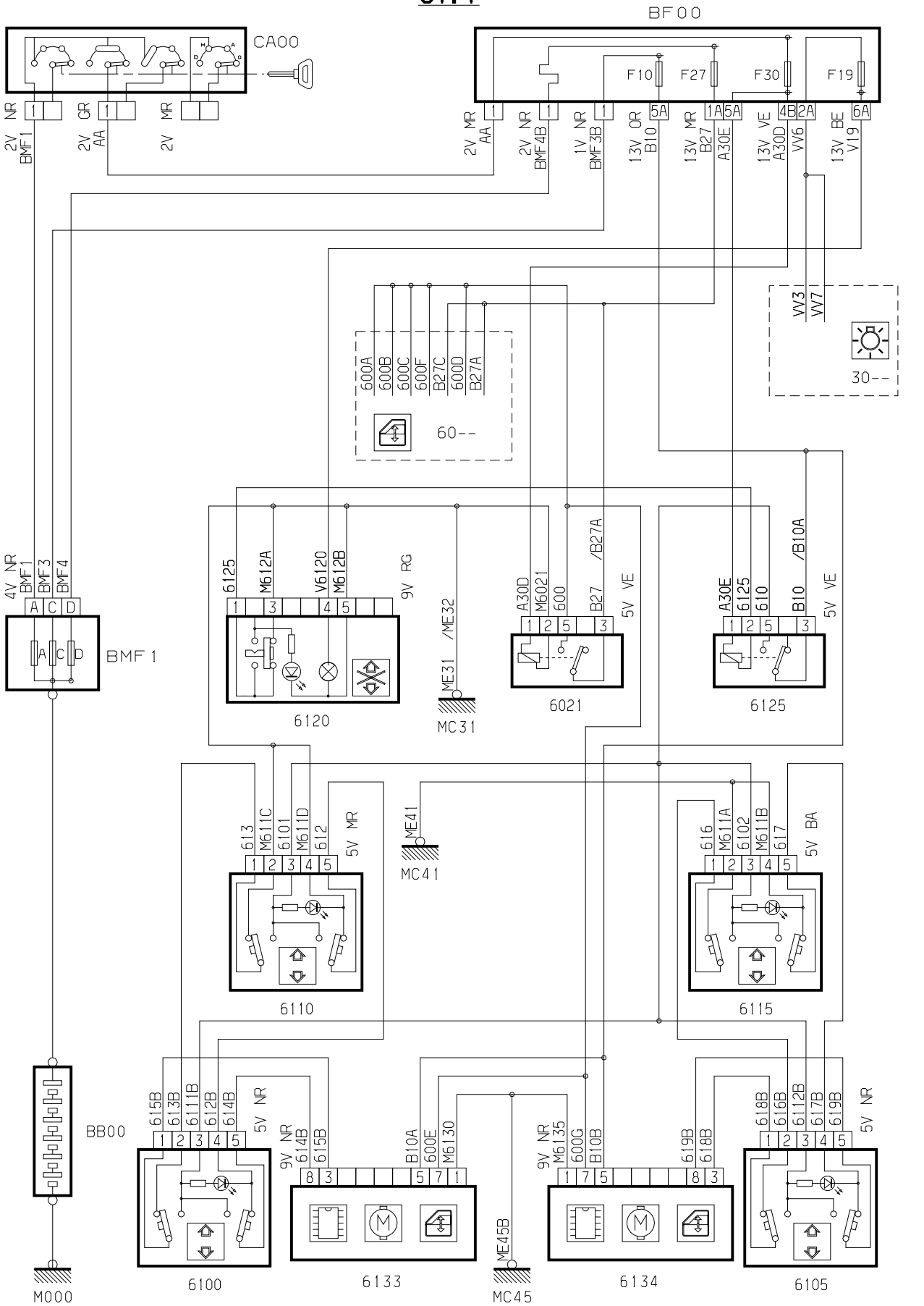
61

BF 00



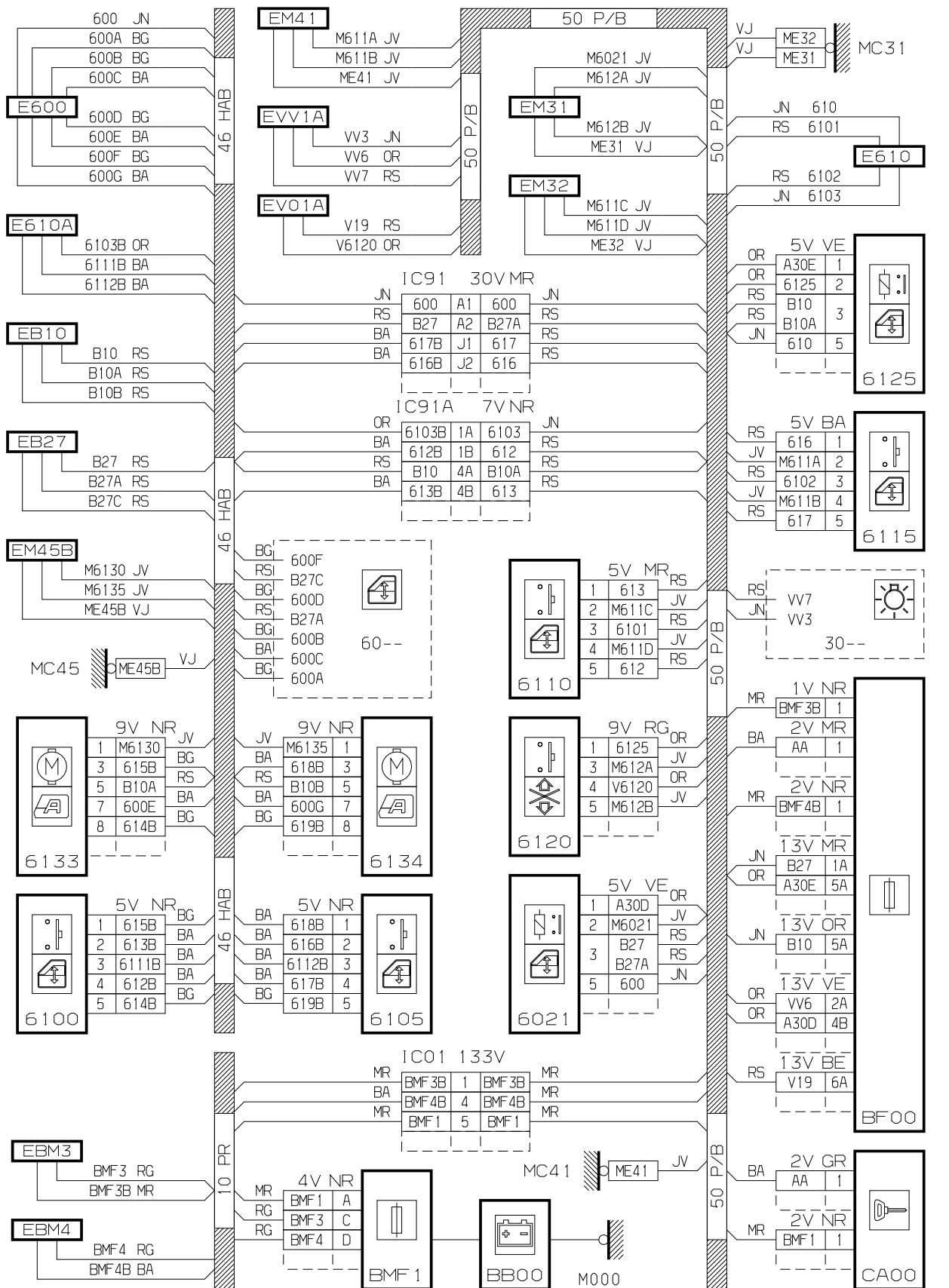
D3A008NR

принцип
61.1



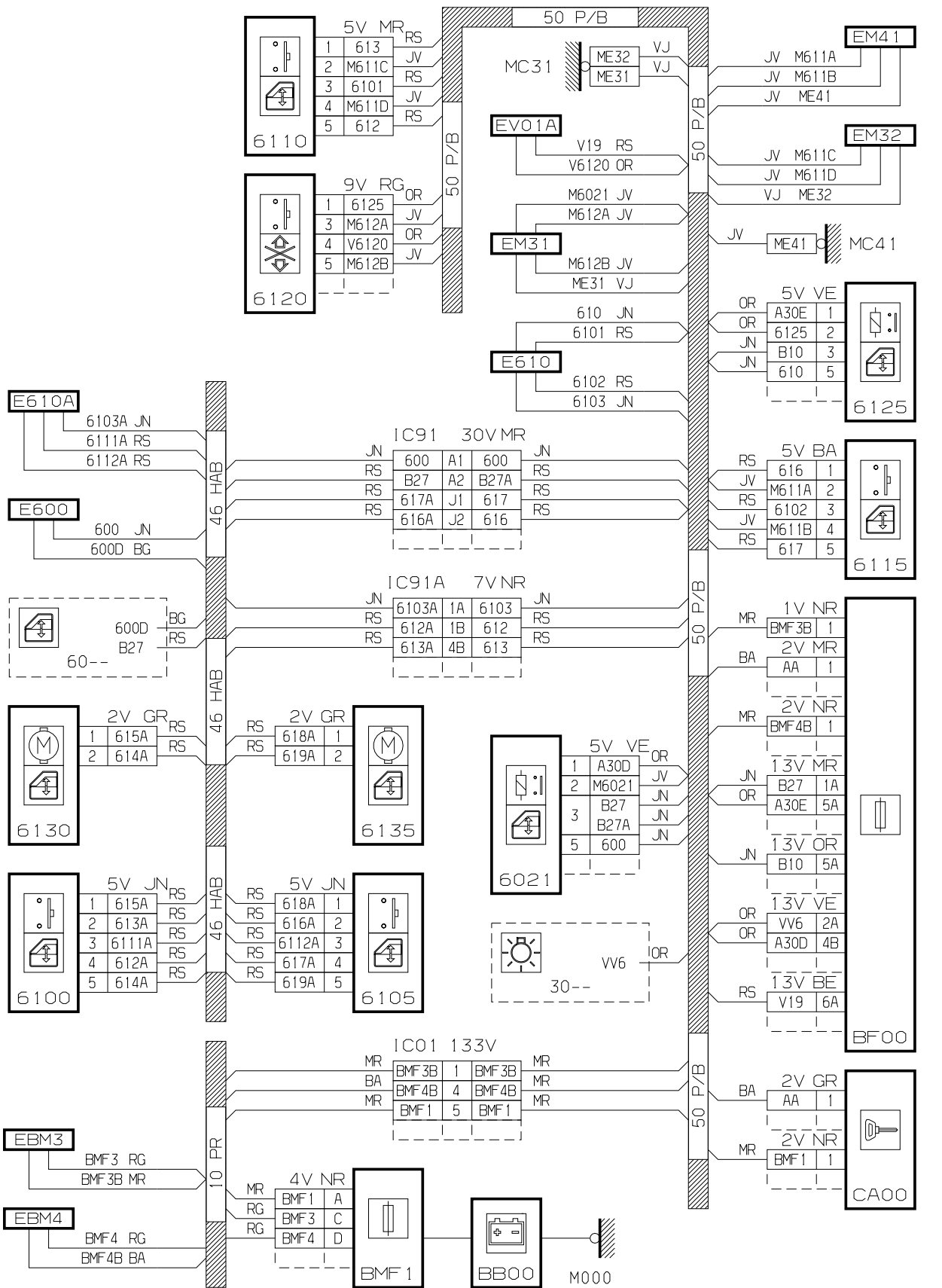
D3A008PR

прокладка трубопроводов (кабелей, тросов)



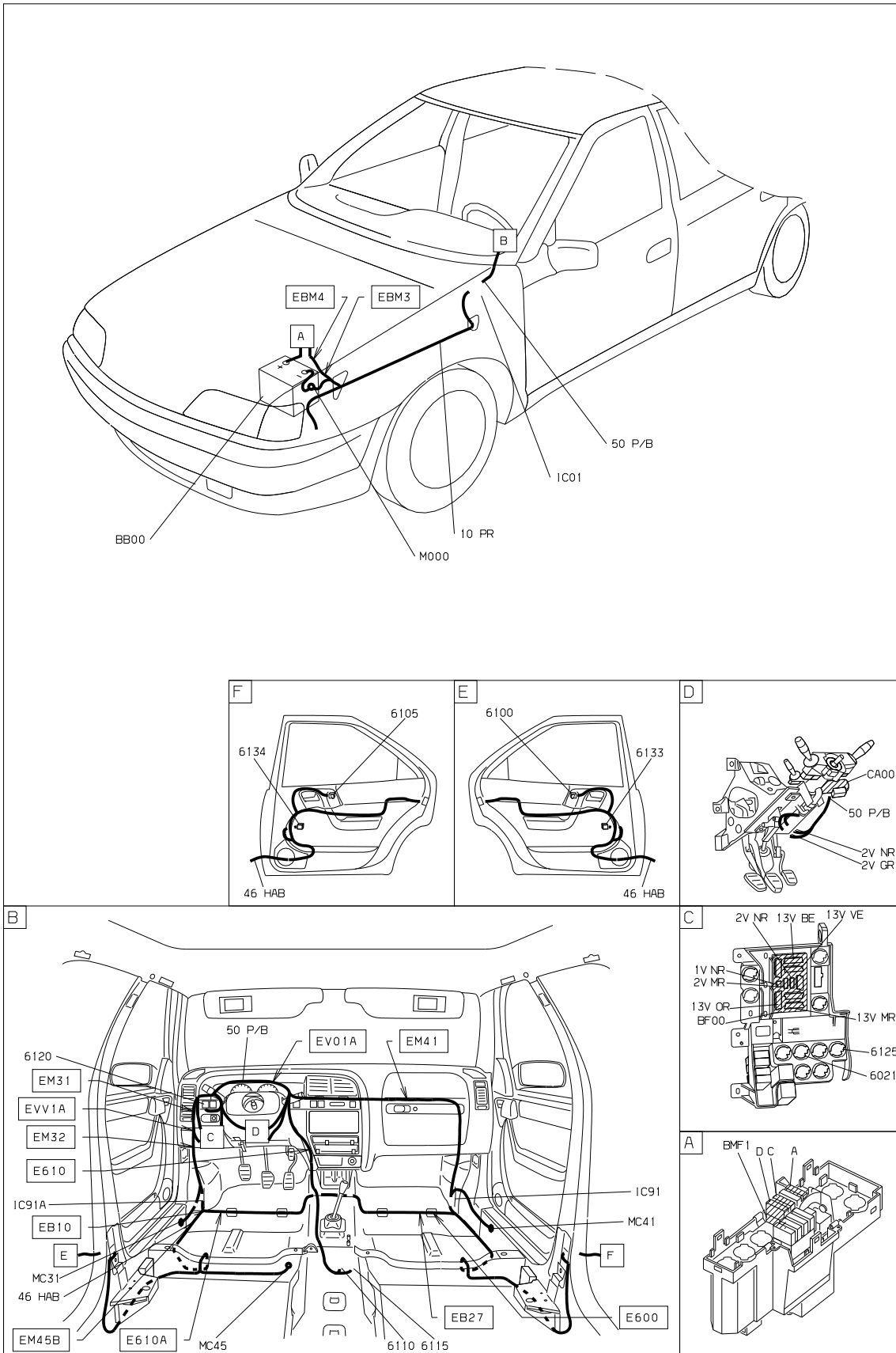
D3A008PG

прокладка трубопроводов (кабелей, тросов)



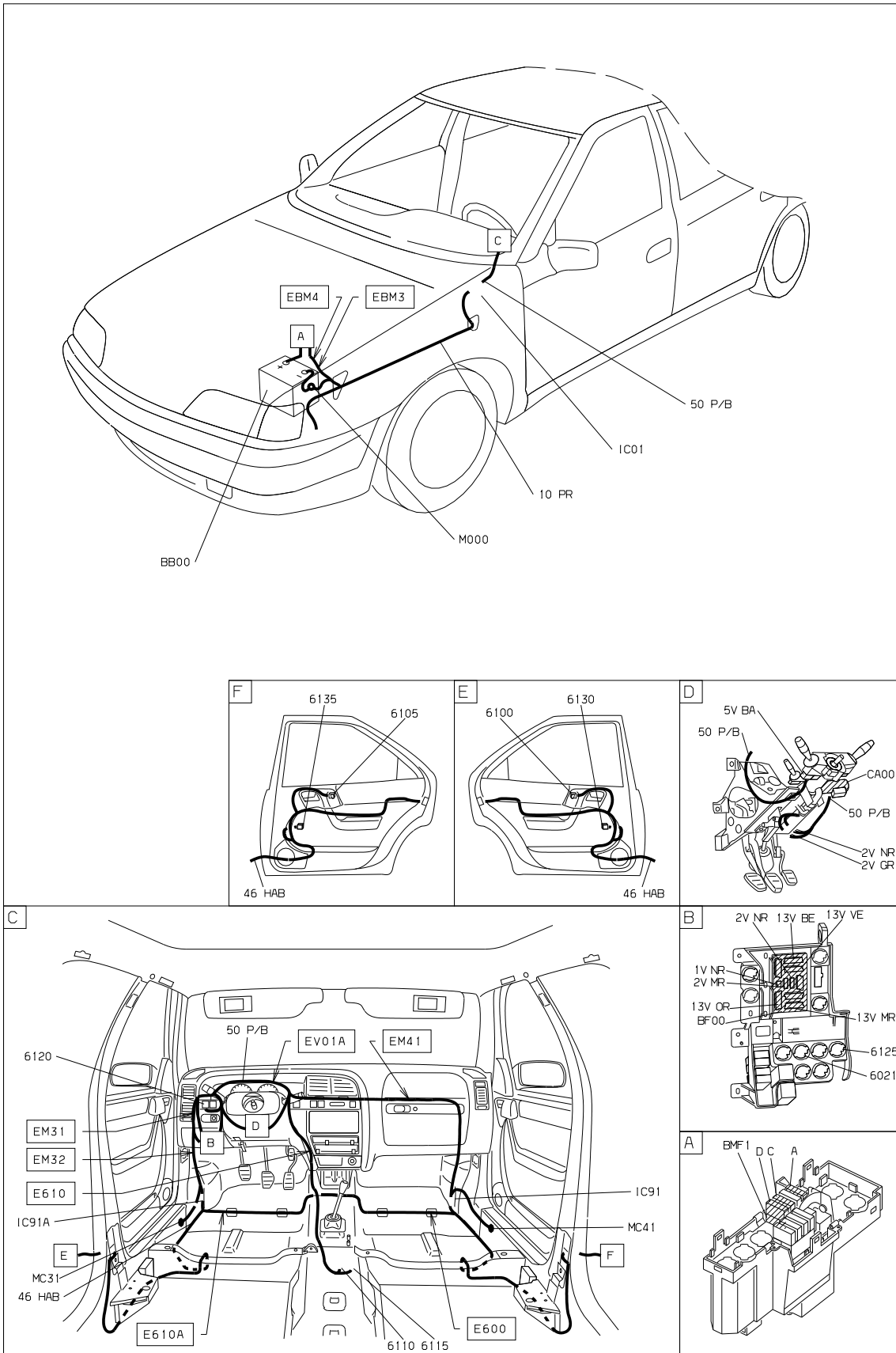
D3AQ08NG

null



D3AQ08P1

null



D3AQ08N1

собственность PSA Peugeot Citroen

20/04/2022