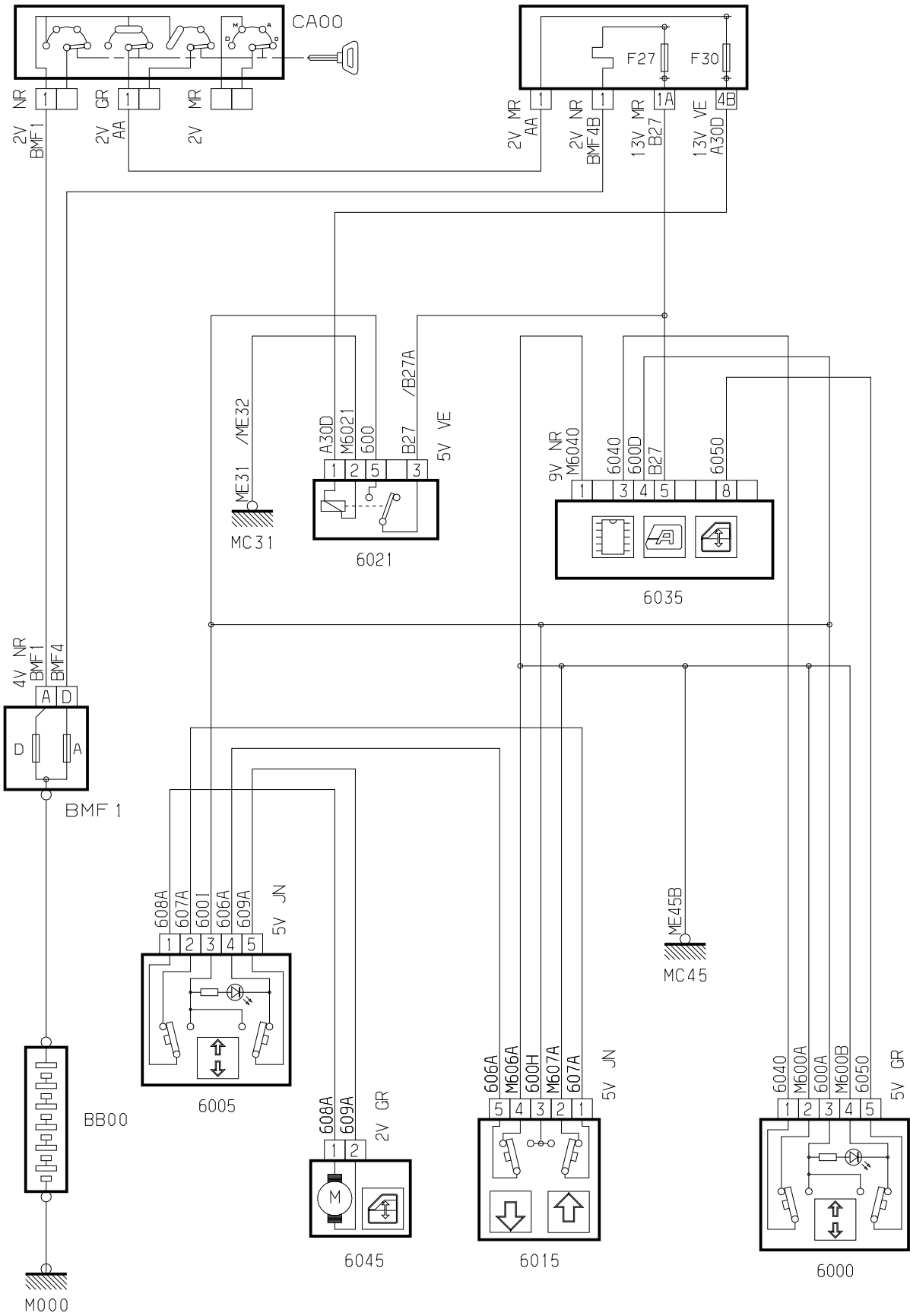


автомобиль : XANTIA II		номер VIN: VF7X1RHZF72191576 / OPR : 8110	
область	элементы защиты и двери	функция	стеклоподъемник
составные части			

принцип

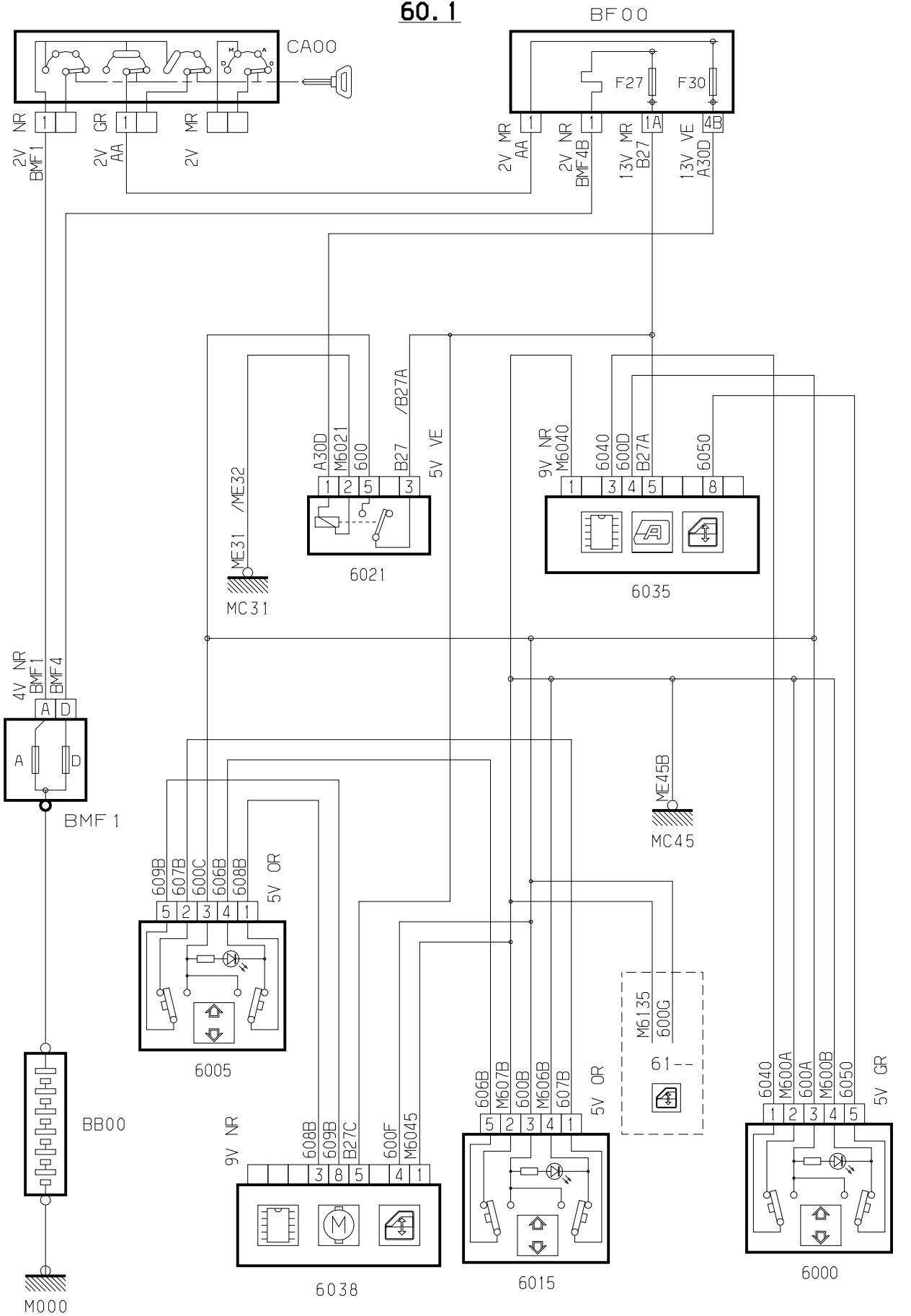
60

BF 00



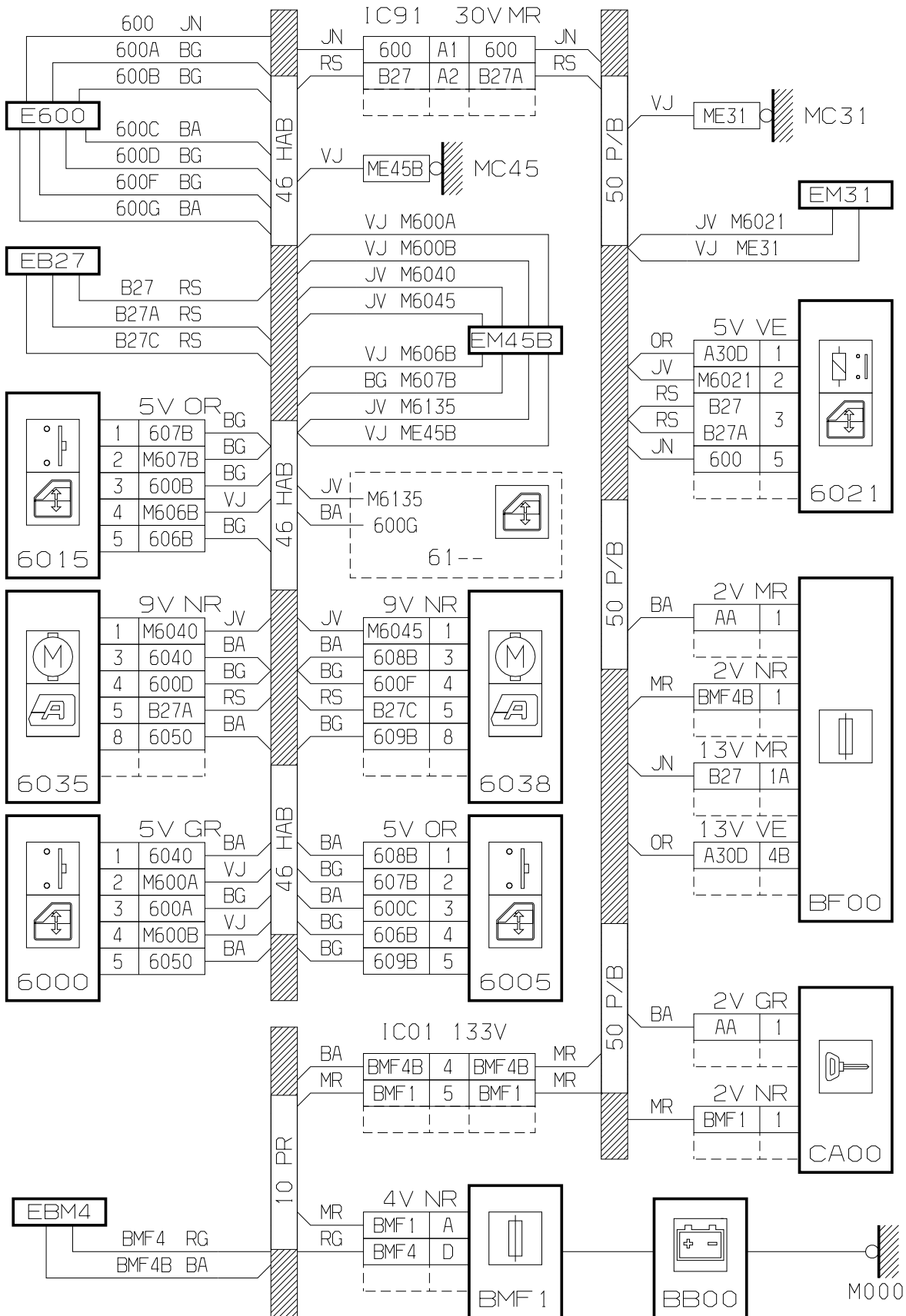
D3A008LR

принцип
60.1



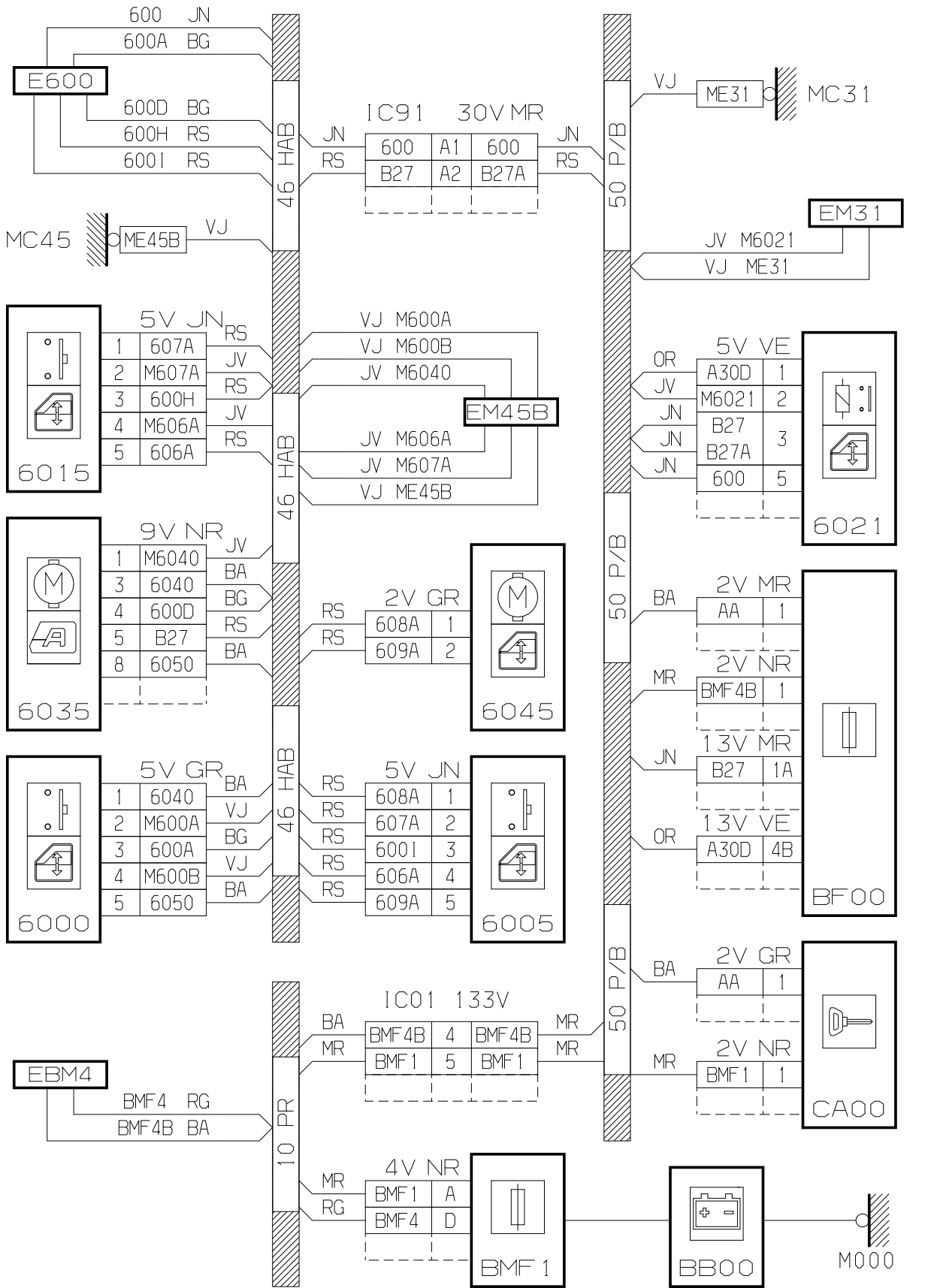
D3AQ08MR

прокладка трубопроводов (кабелей, тросов)



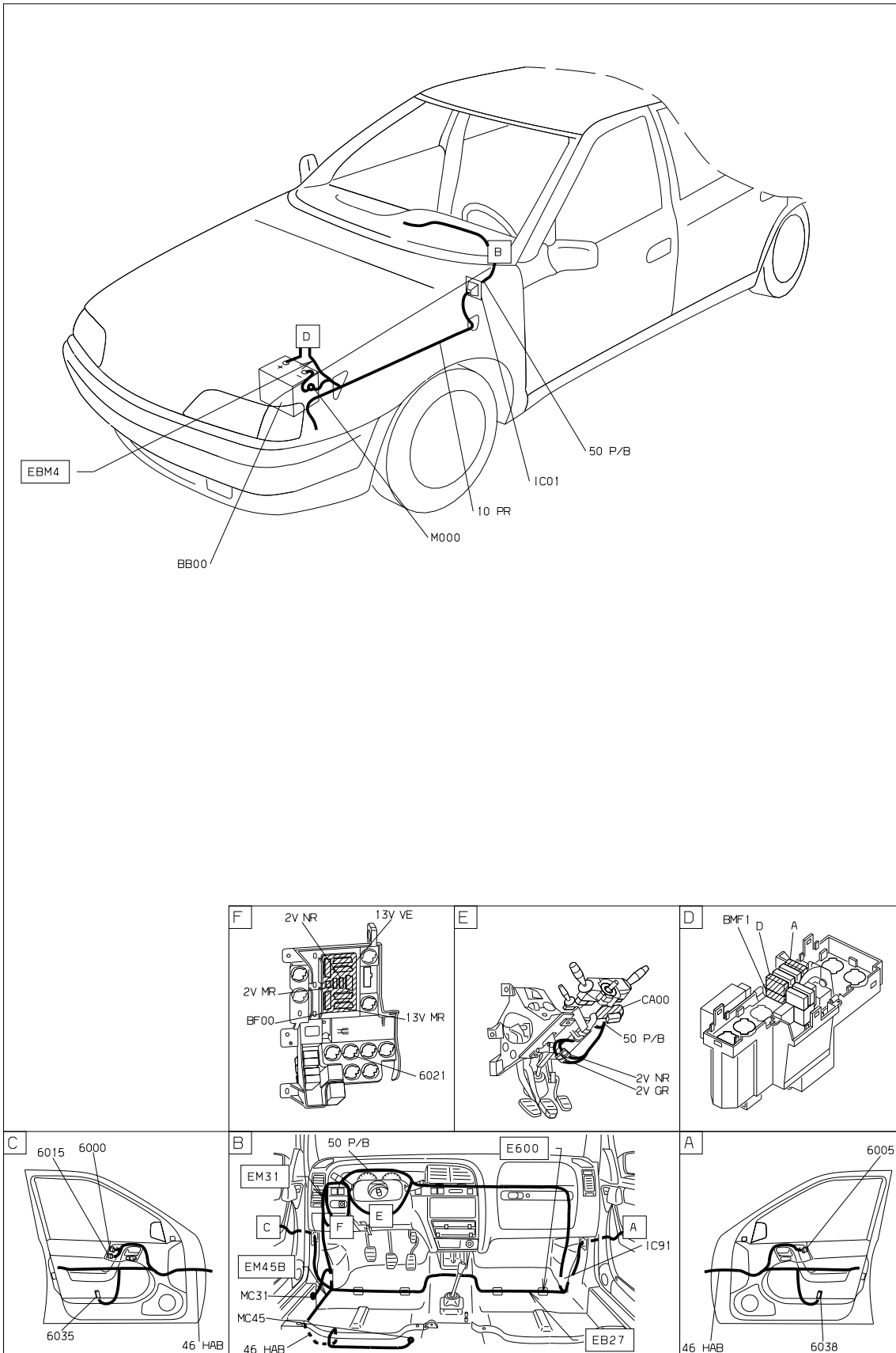
D3AQ08MG

прокладка трубопроводов (кабелей, тросов)



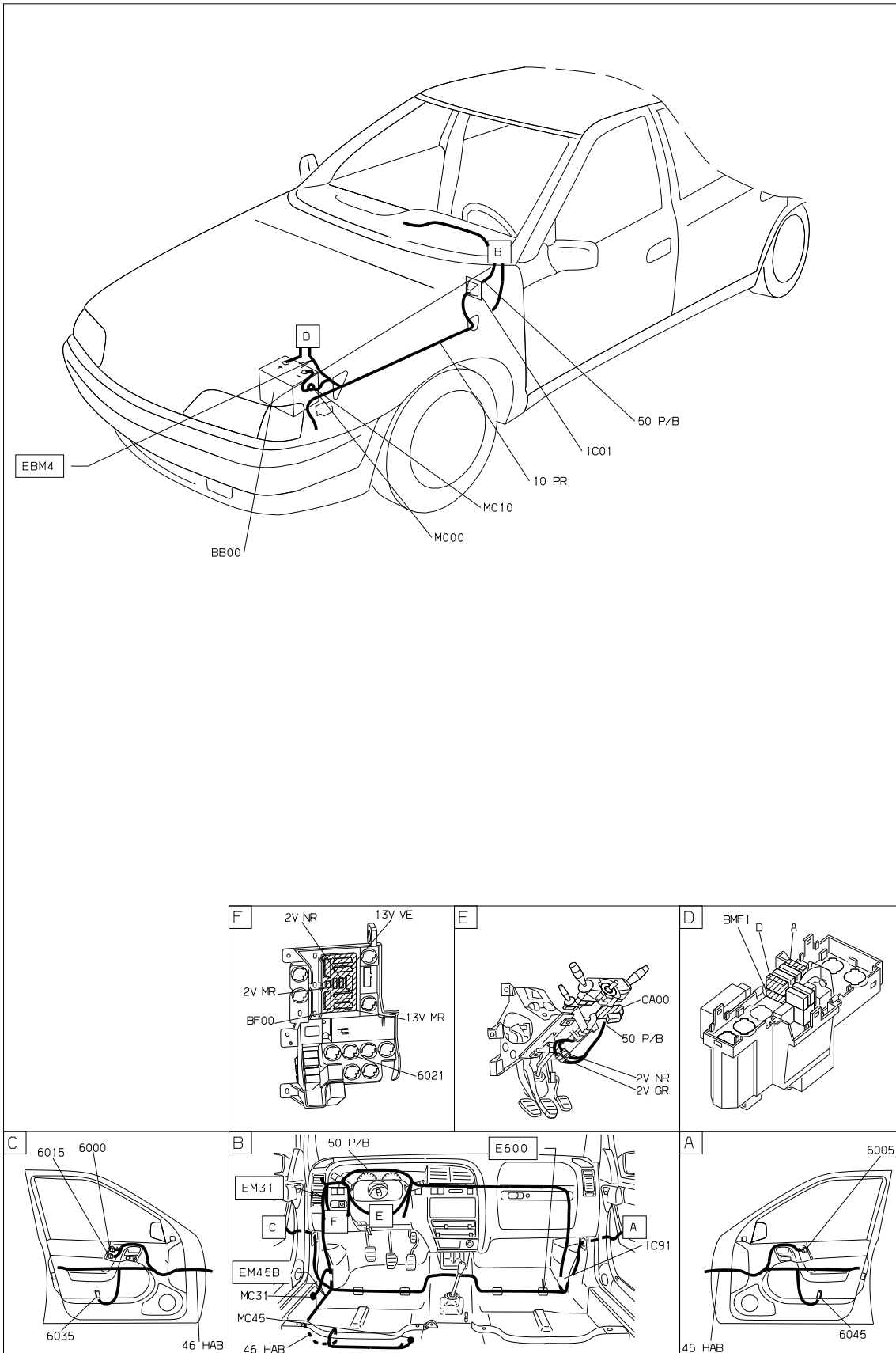
D3A008LG

null



D3AQ08M1

null



D3AQ08L1

собственность PSA Peugeot Citroen

20/04/2022