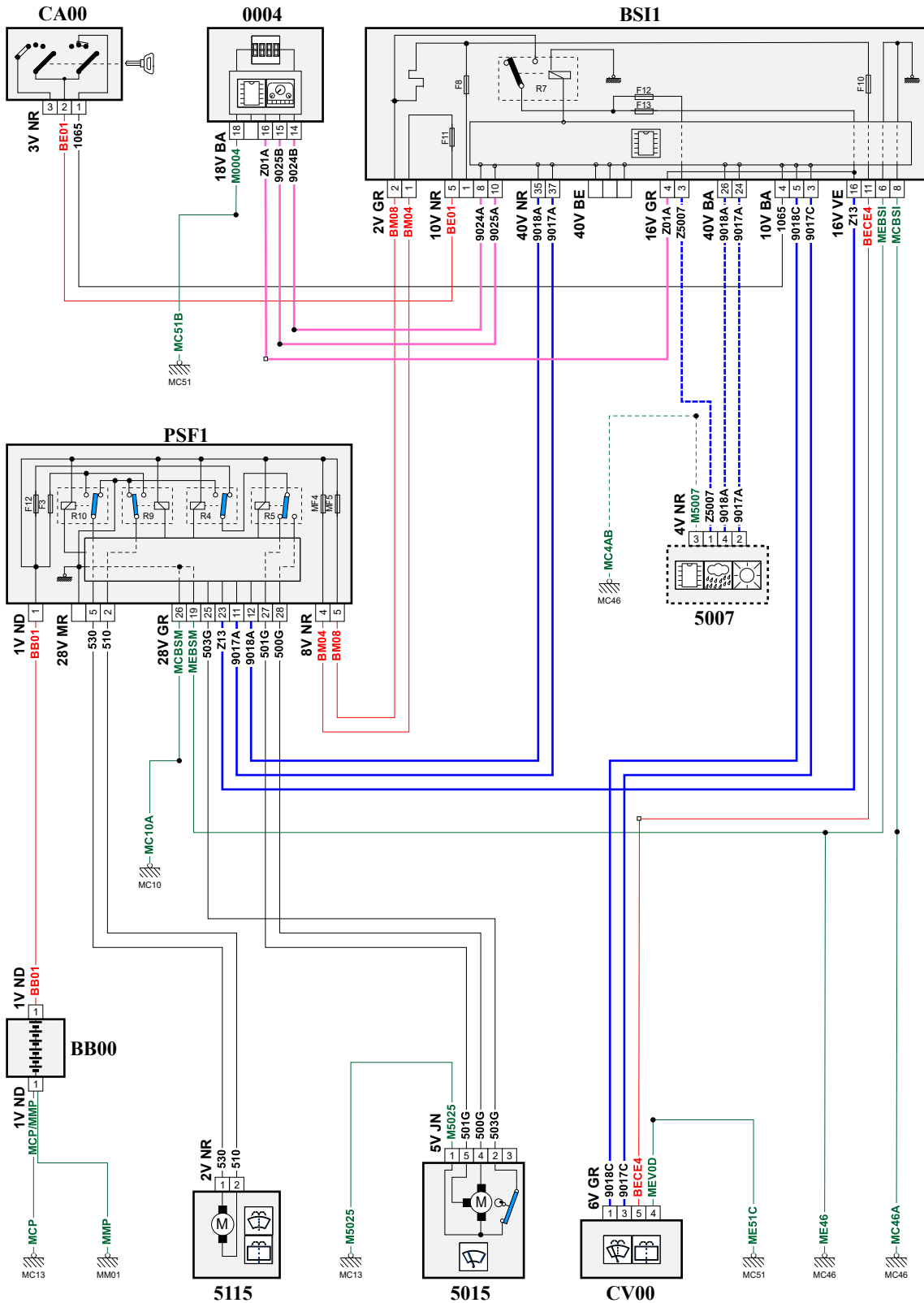


автомобиль : BERLINGO КОММЕРЧЕСКИЙ ВАРИАНТ (B9)		номер VIN: VF77J5FS0CJ517868 / OPR : 12849	
область	омывание и очистка стекол	функция	стеклоочиститель/стеклоомыватель
составные части			

принцип



D3C26TWR

собственность PSA Peugeot Citroen

18/04/2022

код элемента	назначение	информация
0004	null	панель приборов / / интеллектуальная панель приборов /
5007	null	датчик дождя и освещенности /
5015	null	двигатель переднего стеклоочистителя
5115	null	насос стеклоомывателя передний и задний
BB00	null	сервисная аккумуляторная батарея
BSI1	null	интеллектуальный коммутационный блок (BSI1)
CA00	null	контактор блокировки рулевого управления
CV00	null	подрулевой переключатель
E902A	null	сращивание информационного провода (или эквипотенциального 902A)
E902B	null	сращивание информационного провода (или эквипотенциального 902B)
EM10A	null	сращивание массы (точка соединения с массой номер 10A)
EM46A	null	сращивание массы (точка соединения с массой номер 46A)
EM46C	null	сращивание массы (точка соединения с массой номер 46C)
EM46E	null	сращивание массы (точка соединения с массой номер 46E)
EM51B	null	сращивание массы (точка соединения с массой номер 51B)
EM51C	null	сращивание массы (точка соединения с массой номер 51C)
MC10A	null	точка соединения с массой кузова номер 10A
MC13	null	точка соединения с массой кузова номер 13
MC13A	null	точка соединения с массой кузова номер 13A
MC46	null	точка соединения с массой кузова номер 46
MC46A	null	точка соединения с массой кузова номер 46
MC46C	null	точка соединения с массой кузова номер 46
MC51B	null	точка соединения с массой кузова номер 51
MC51D	null	точка соединения с массой кузова номер 51
MM01	null	точка "массы" двигателя № 01
PSF1	null	сервисная панель - модуль предохранителей в моторном отсеке