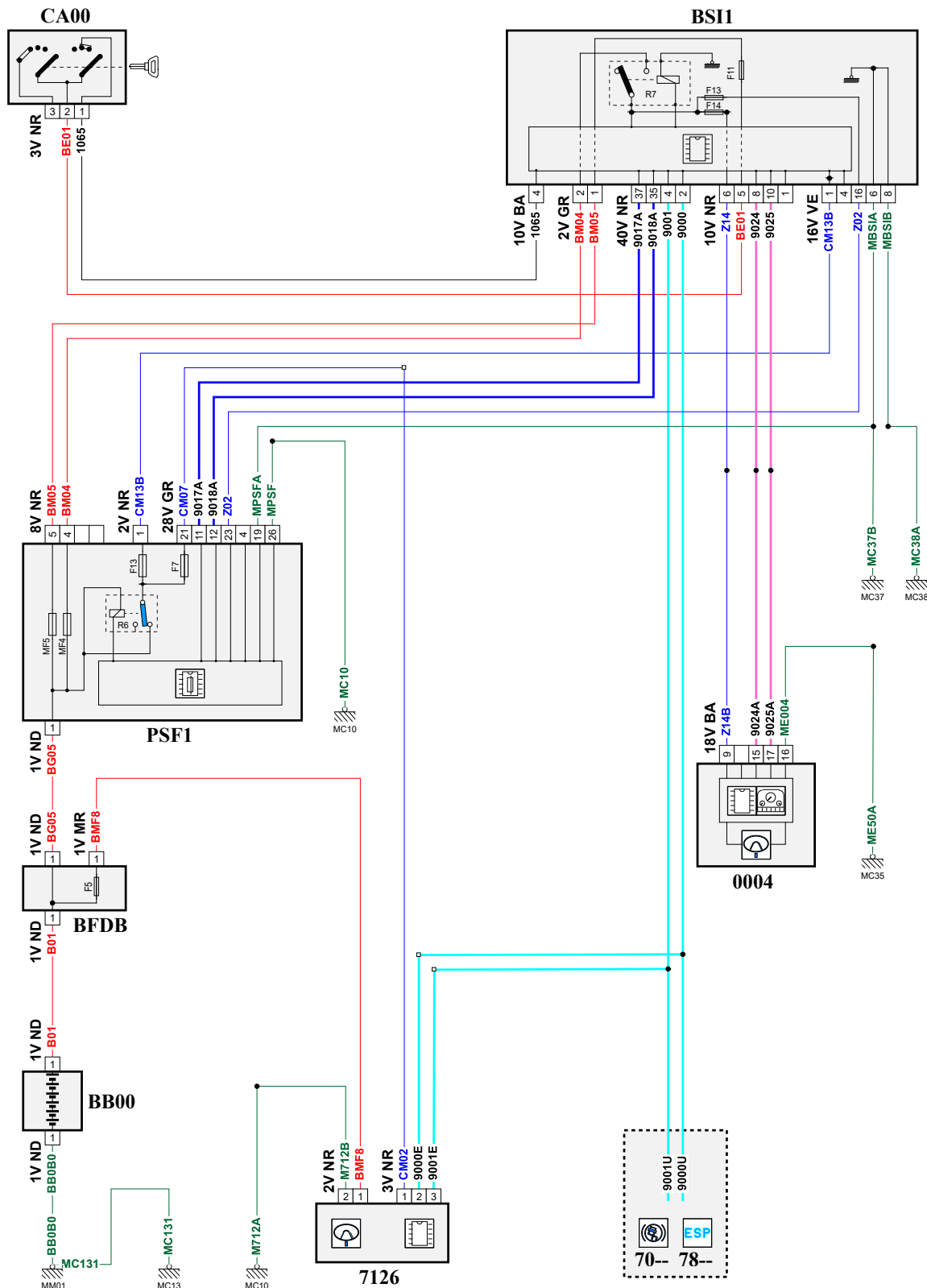


автомобиль : C3 PICASSO		номер VIN: VF7SHBHY6FT563980 / OPR : 14109	
область	система помощи при вождении	функция	усилитель рулевого управления
составные части			

принцип



D3CZESNR

собственность PSA Peugeot Citroen

17/04/2022

код элемента	назначение	информация
0004	null	панель приборов / / интеллектуальная панель приборов /
7020	null	компьютер управления антиблокировочной тормозной системой
7126	null	компьютер электрического рулевого усилителя /
VB00	null	сервисная аккумуляторная батарея
BFD8	null	блок предохранителей аккумуляторной батареи
BSI1	null	интеллектуальный коммутационный блок (BSI1)
CA00	null	контактор блокировки рулевого управления
E900B	null	сращивание информационного провода (или эквипотенциального 900B)
E901B	null	сращивание информационного провода (или эквипотенциального 901B)
E904A	null	сращивание информационного провода (или эквипотенциального 904A)
E905	null	сращивание информационного провода (или эквипотенциального 905)
EM01	null	сращивание массы (точка соединения с массой номер 01)
EM10	null	сращивание массы (точка соединения с массой номер 10)
EM37B	null	сращивание массы (точка соединения с массой номер 37B)
EM38A	null	сращивание массы (точка соединения с массой номер 38A)
EM50A	null	сращивание массы (точка соединения с массой номер 50A)
EZ14A	null	соединение (скрутка) + CAN, защищенное плавким предохранителем номер 14
MC10	null	точка соединения с массой кузова номер 10
MC10A	null	точка соединения с массой кузова номер 10A
MC13	null	точка соединения с массой кузова номер 13
MC35A	null	точка соединения с массой кузова номер 35
MC37	null	точка соединения с массой кузова номер 37
MC38A	null	точка соединения с массой кузова номер 38
MM01	null	точка "массы" двигателя № 01
PSF1	null	сервисная панель - модуль предохранителей в моторном отсеке