

автомобиль : C3 PICASSO		номер VIN: VF7SHBHY6FT563980 / OPR : 14109	
область	Общие сведения (характеристики)	функция	общая схема контактов массы
составные части			
D3VQ8HP0		ОБЩАЯ СХЕМА КОНТАКТОВ МАССЫ	

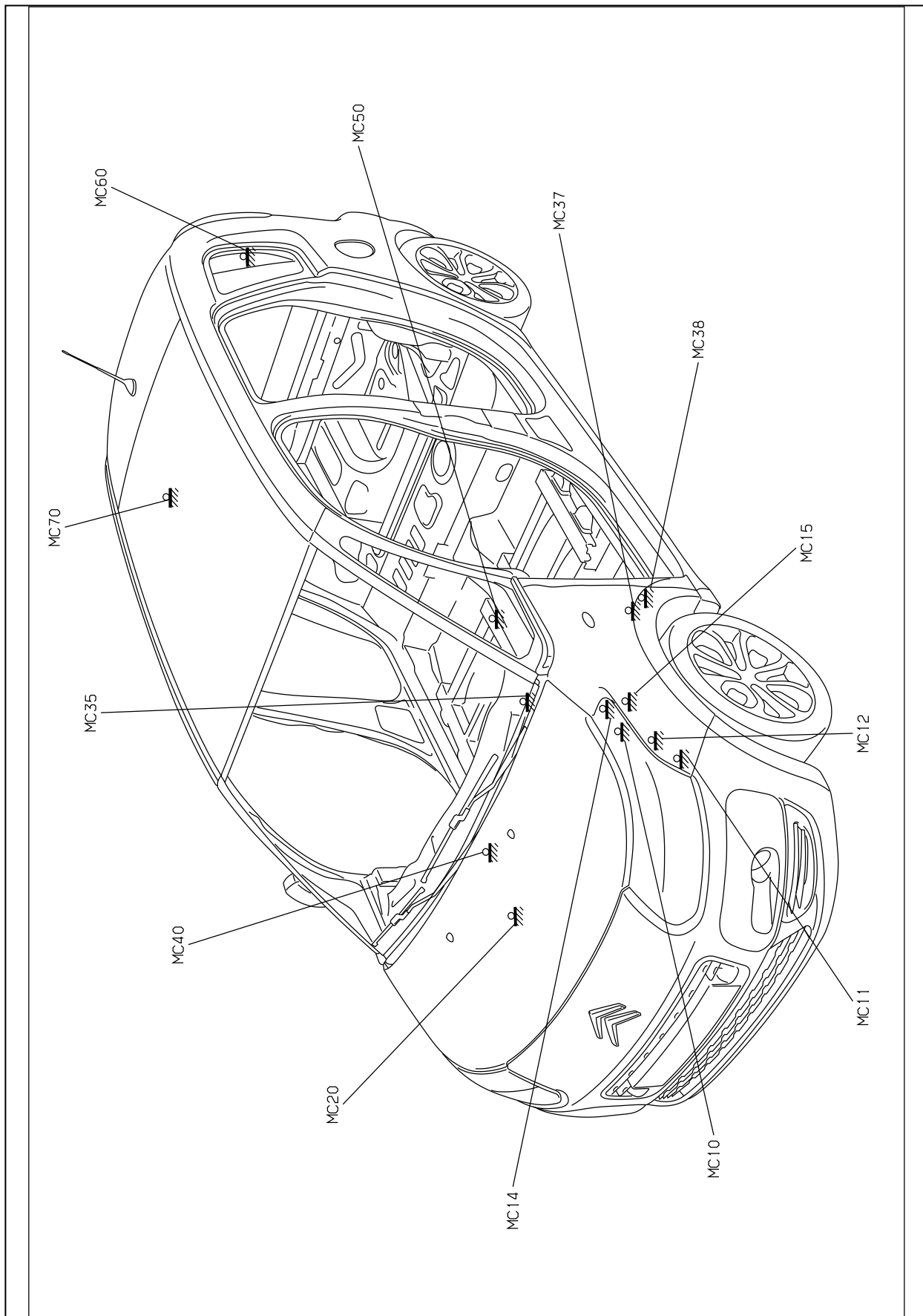


Рис. d3ap40kp

собственность PSA Peugeot Citroen

17/04/2022