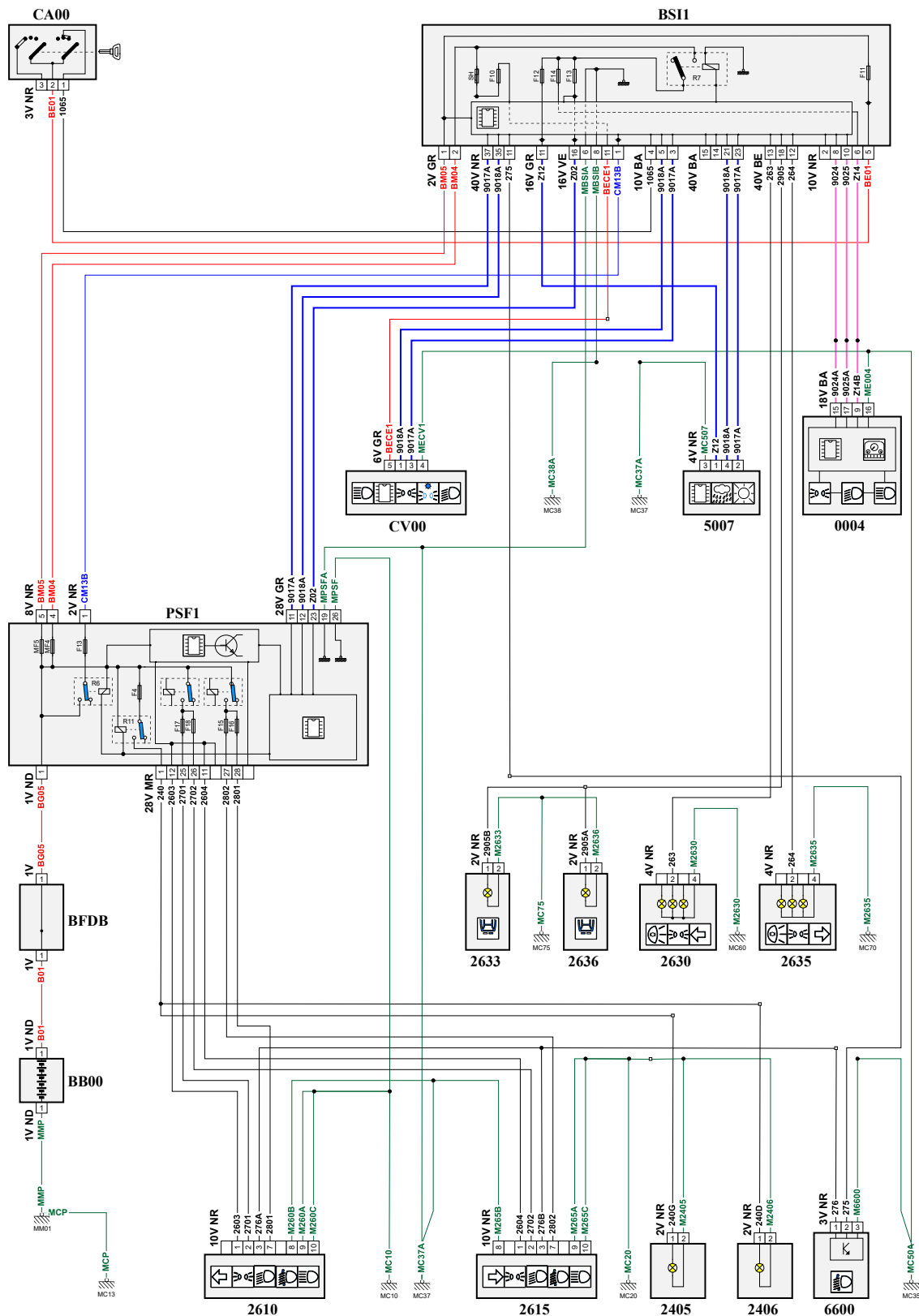


автомобиль : C3 PICASSO		номер VIN: VF7SHBH6FT563980 / OPR : 14109	
область	освещение - сигнализация	функция	фары ближнего света / фары дальнего света
составные части			

принцип



D3CZ8UGR

собственность PSA Peugeot Citroen

17/04/2022

код элемента	назначение	информация
0004	null	панель приборов / / интеллектуальная панель приборов /
2405	null	левый передний фонарь дневного освещения
2406	null	правый передний фонарь дневного освещения
2610	null	левая фара
2615	null	правая фара
2630	null	задний левый фонарь на кузове
2633	null	правый плафон подсветки регистрационного знака
2635	null	задний правый фонарь на кузове
2636	null	левый плафон подсветки регистрационного знака
5007	null	датчик дождя и освещенности /
6600	null	корректор световых пучков фар
BB00	null	сервисная аккумуляторная батарея
BFDB	null	блок предохранителей аккумуляторной батареи
BSI1	null	интеллектуальный коммутационный блок (BSI1)
CA00	null	контактор блокировки рулевого управления
CV00	null	подрулевой переключатель
E240	null	сращивание информационного провода (или эквипотенциального 240)
E276	null	сращивание информационного провода (или эквипотенциального 276)
E904B	null	сращивание информационного провода (или эквипотенциального 904B)
E905	null	сращивание информационного провода (или эквипотенциального 905)
EM10	null	сращивание массы (точка соединения с массой номер 10)
EM20	null	сращивание массы (точка соединения с массой номер 20)
EM20A	null	сращивание массы (точка соединения с массой номер 20A)
EM37A	null	сращивание массы (точка соединения с массой номер 37A)
EM37B	null	сращивание массы (точка соединения с массой номер 37B)
EM37D	null	сращивание массы (точка соединения с массой номер 37)
EM38A	null	сращивание массы (точка соединения с массой номер 38A)
EM50A	null	сращивание массы (точка соединения с массой номер 50A)
EM50B	null	сращивание массы (точка соединения с массой номер 50)
EM75	null	сращивание массы (точка соединения с массой номер 75)
EZ14B	null	соединение (скрутка) + CAN, защищенное плавким предохранителем номер 14
MC10	null	точка соединения с массой кузова номер 10
MC13	null	точка соединения с массой кузова номер 13
MC20	null	точка соединения с массой кузова номер 20
MC35A	null	точка соединения с массой кузова номер 35
MC37	null	точка соединения с массой кузова номер 37
MC37A	null	точка соединения с массой кузова номер 37A
MC38A	null	точка соединения с массой кузова номер 38
MC60A	null	точка соединения с массой кузова номер 60
MC70B	null	точка "массы" на кузове 70B
MC75A	null	точка соединения с массой кузова номер 75
MM01A	null	точка "массы" двигателя № 01A
PSF1	null	сервисная панель - модуль предохранителей в моторном отсеке