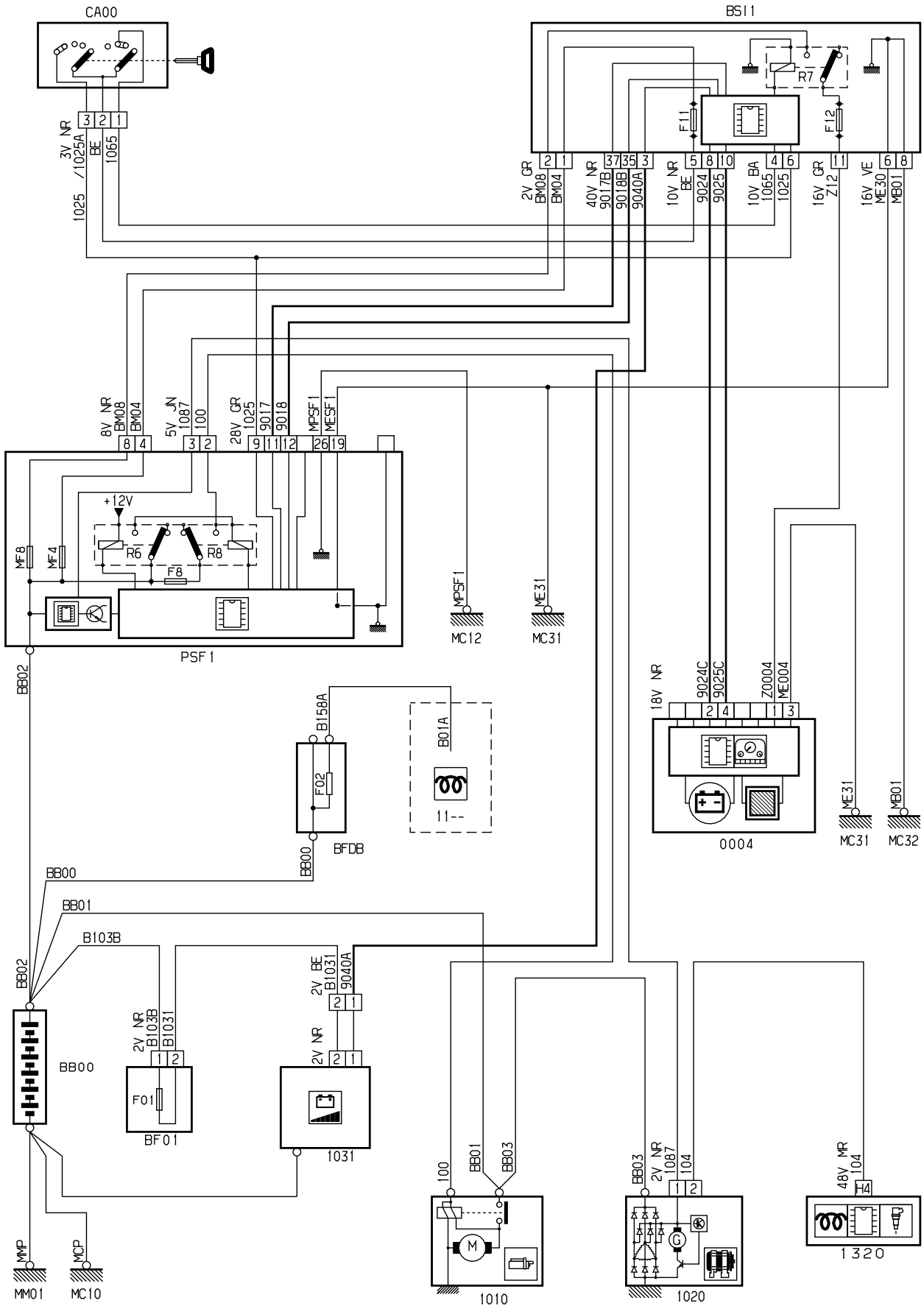


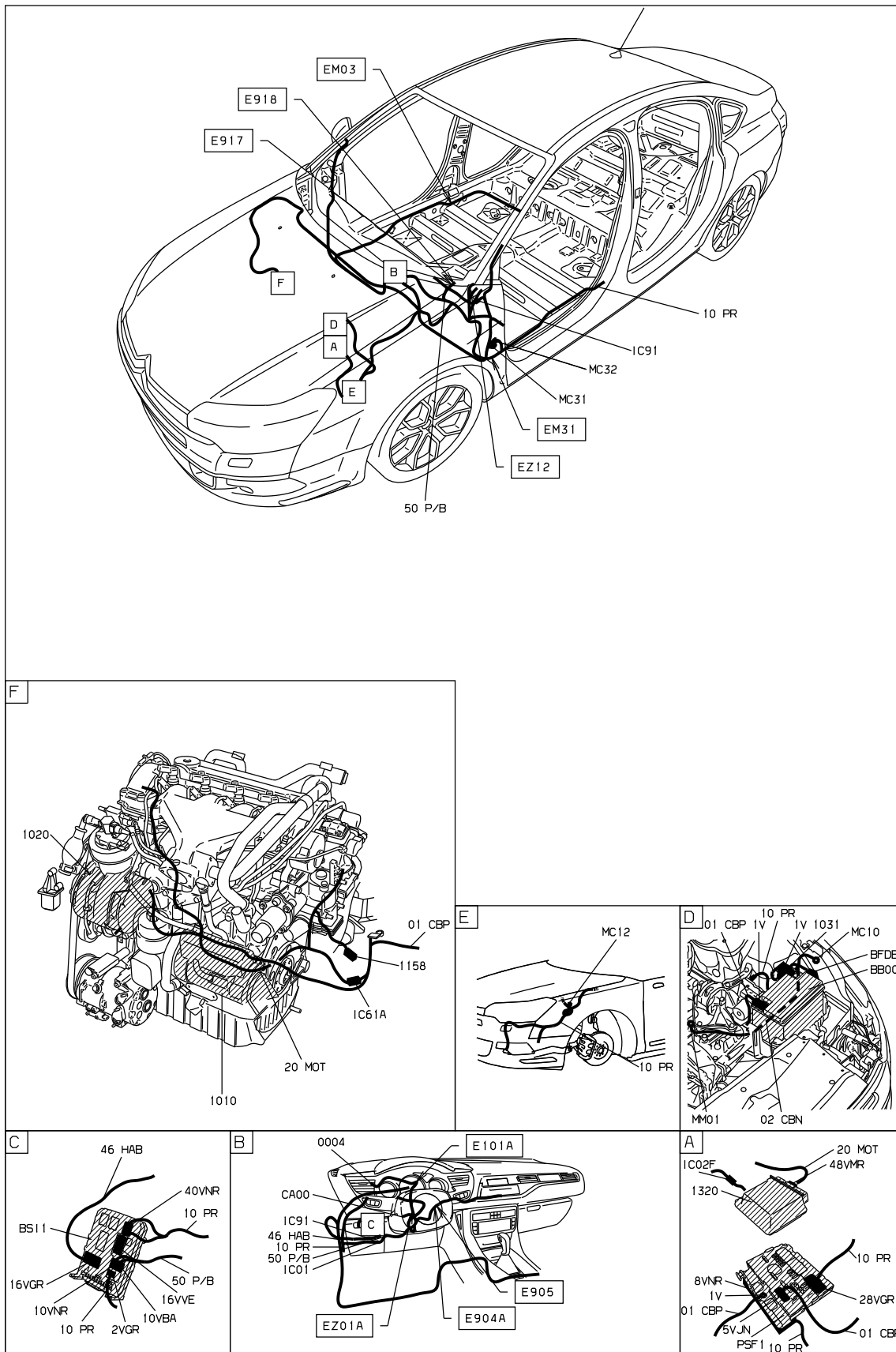
автомобиль : C5 (X7)		номер VIN: VF7RWRHRJ54005160 / OPR : 11413	
область	силовой агрегат	функция	Запуск двигателя
составные части			

принцип



D3AR05RR

null



D3AR05R1

собственность PSA Peugeot Citroen

12/04/2022