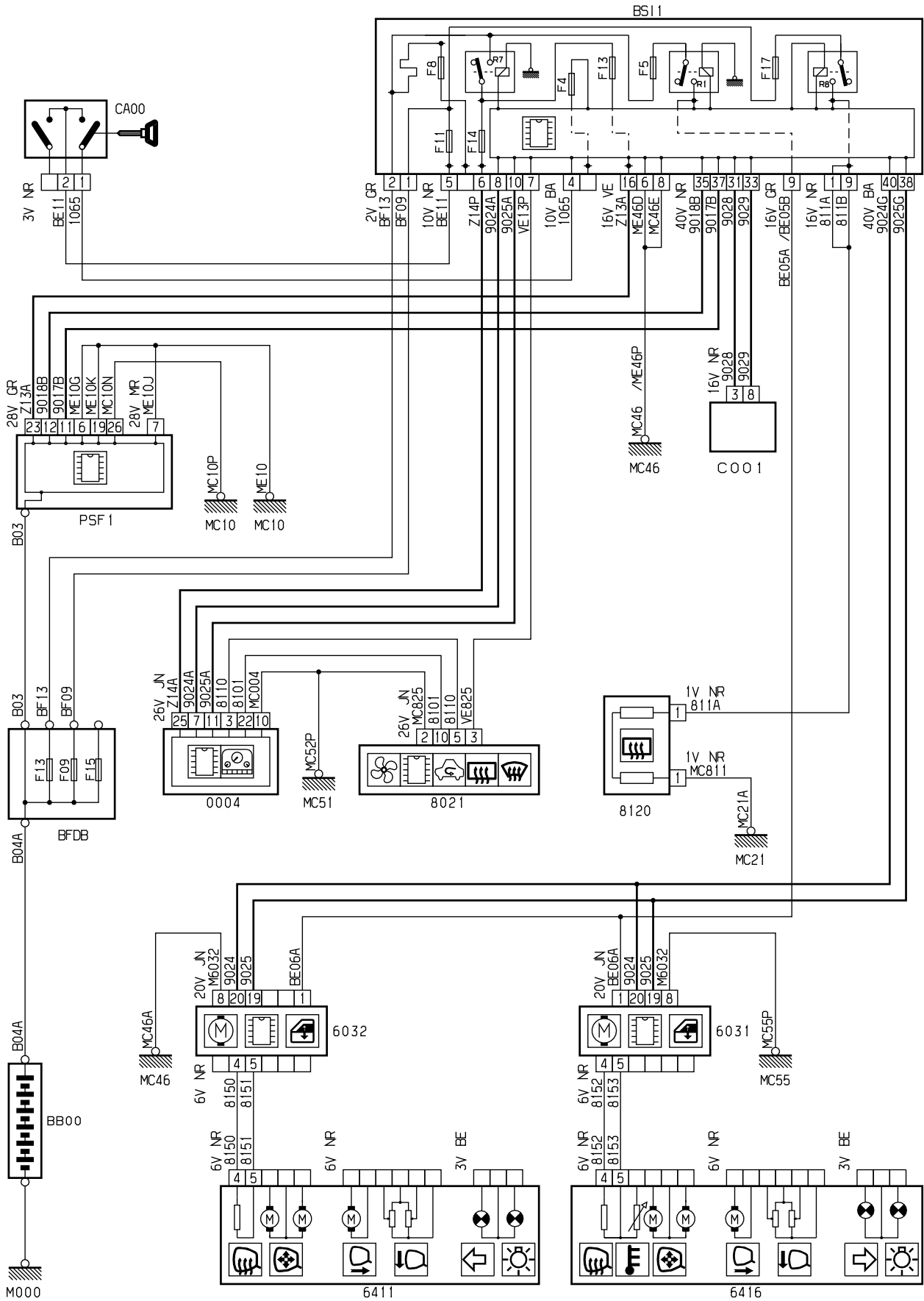


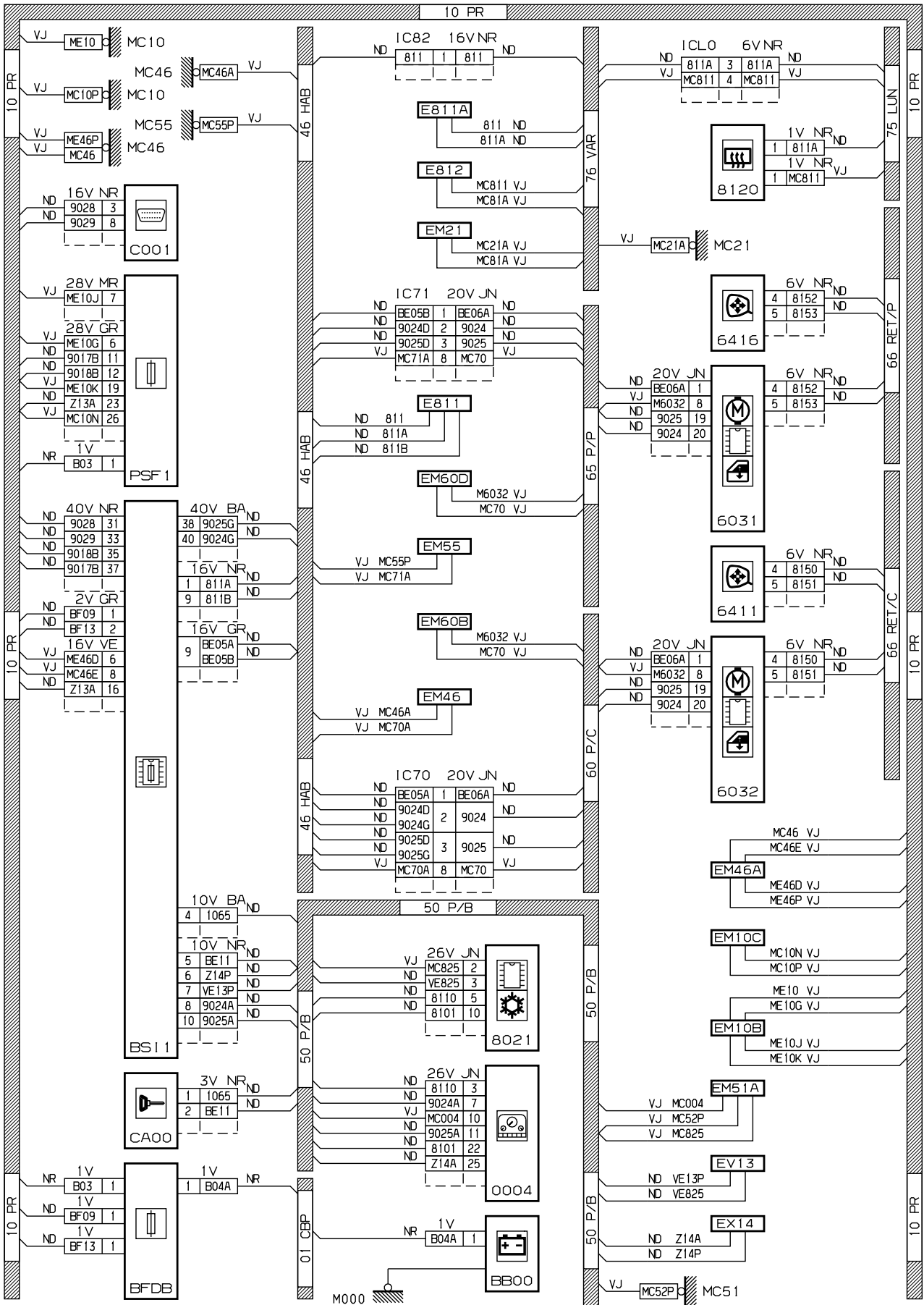
автомобиль : C4 PICASSO		номер VIN: VF7UARHJH45111425 / OPR : 11152	
область	удобство в салоне	функция	заднее стекло с электроподогревом
составные части			

принцип



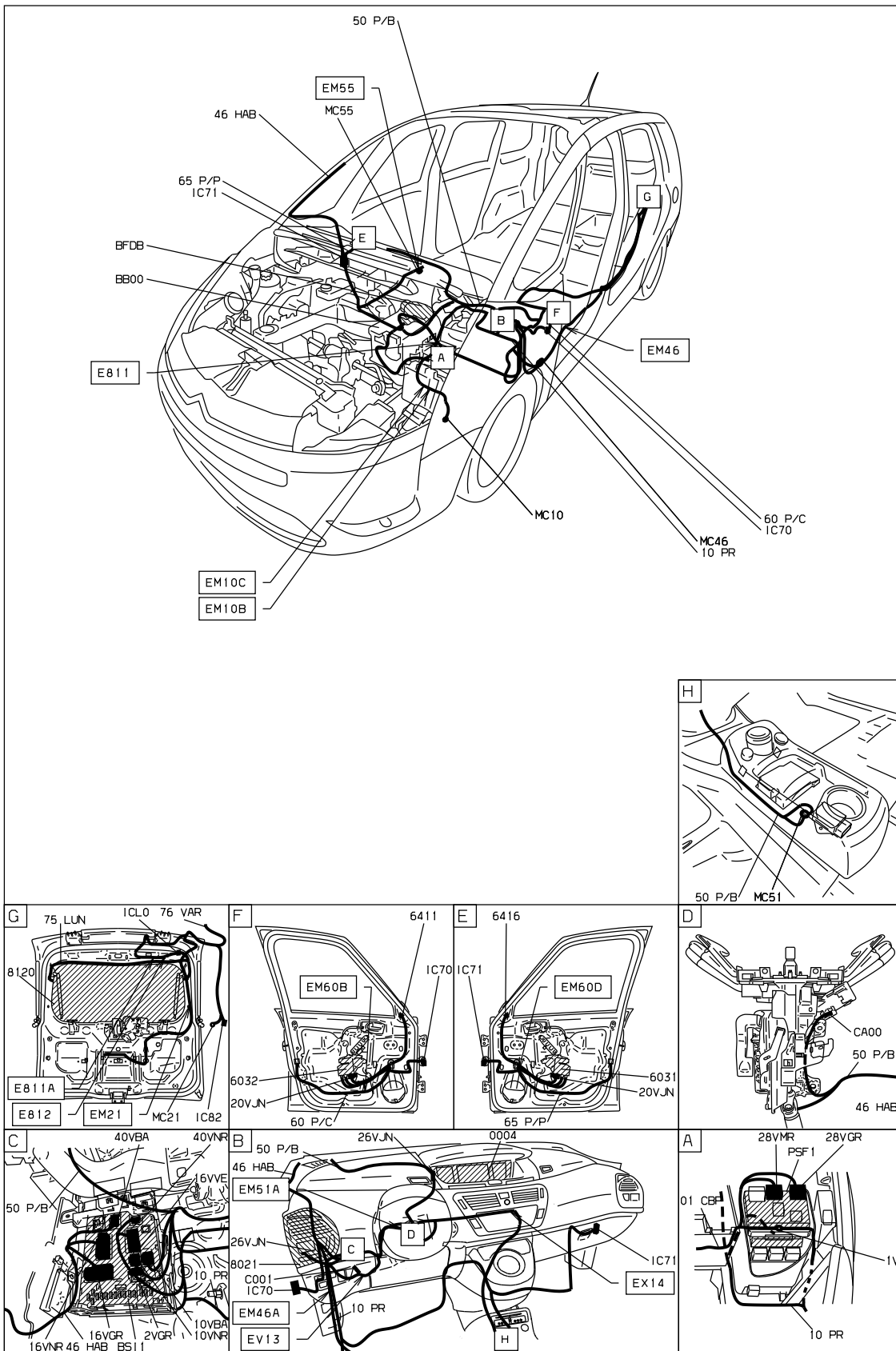
D3ARK 1YR

прокладка трубопроводов (кабелей, тросов)



D3ARK1YG

null



D3ARK1Y1

собственность PSA Peugeot Citroen

12/04/2022