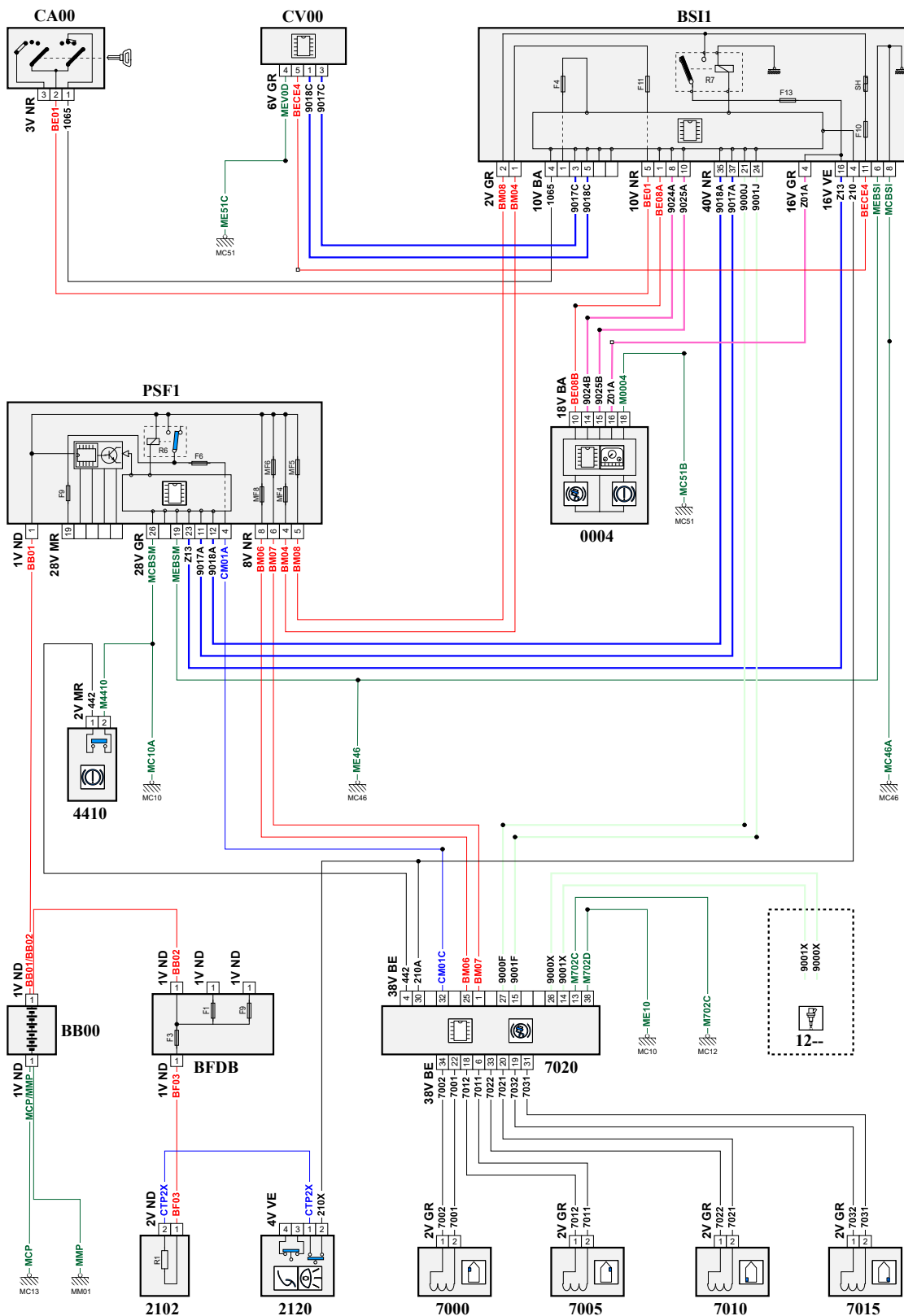


автомобиль : BERLINGO КОММЕРЧЕСКИЙ ВАРИАНТ (В9)		номер VIN: VF77F9HF0CJ582776 / OPR : 12911	
область	система помощи при вождении	функция	антиблокировочная система (ABS)
составные части			

принцип



D3CZ7BVR

собственность PSA Peugeot Citroen

10/04/2022

код элемента	назначение	информация
0004	null	панель приборов / / интеллектуальная панель приборов /
1320	null	компьютер управления двигателем
2102	null	сопротивление контактора стоп-сигнала
2120	null	двойной контактор тормозной системы /
4410	null	контактор уровня тормозной жидкости
7000	null	датчик скорости переднего левого колеса
7005	null	датчик скорости переднего правого колеса
7010	null	датчик скорости левого заднего колеса
7015	null	датчик скорости заднего правого колеса
7020	null	компьютер управления антиблокировочной тормозной системой
BB00	null	сервисная аккумуляторная батарея
BFDB	null	блок предохранителей аккумуляторной батареи
BSI1	null	интеллектуальный коммутационный блок (BSI1)
CA00	null	контактор блокировки рулевого управления
CV00	null	подрулевой переключатель
E210	null	сращивание информационного провода (или эквипотенциального 210)
E900A	null	сращивание информационного провода (или эквипотенциального 276A)
E900C	null	сращивание информационного провода (или эквипотенциального 900C)
E901A	null	сращивание информационного провода (или эквипотенциального 901A)
E901C	null	сращивание информационного провода (или эквипотенциального 901C)
E902A	null	сращивание информационного провода (или эквипотенциального 902A)
E902B	null	сращивание информационного провода (или эквипотенциального 902B)
EB01	null	сращивание "+ аккумуляторной батареи", защищенного электрическим предохранителем номер 01
ECC1	null	сращивание номер 1 "+ от замка зажигания", не защищенного предохранителем
EM10A	null	сращивание массы (точка соединения с массой номер 10A)
EM10E	null	сращивание массы (точка соединения с массой номер EM10E)
EM46A	null	сращивание массы (точка соединения с массой номер 46A)
EM46E	null	сращивание массы (точка соединения с массой номер 46E)
EM51B	null	сращивание массы (точка соединения с массой номер 51B)
EM51C	null	сращивание массы (точка соединения с массой номер 51C)
MC10	null	точка соединения с массой кузова номер 10
MC10A	null	точка соединения с массой кузова номер 10A
MC12	null	точка соединения с массой кузова номер 12
MC13A	null	точка соединения с массой кузова номер 13A
MC46	null	точка соединения с массой кузова номер 46
MC46A	null	точка соединения с массой кузова номер 46
MC51B	null	точка соединения с массой кузова номер 51
MC51D	null	точка соединения с массой кузова номер 51
MM01	null	точка "массы" двигателя № 01
PSF1	null	сервисная панель - модуль предохранителей в моторном отсеке