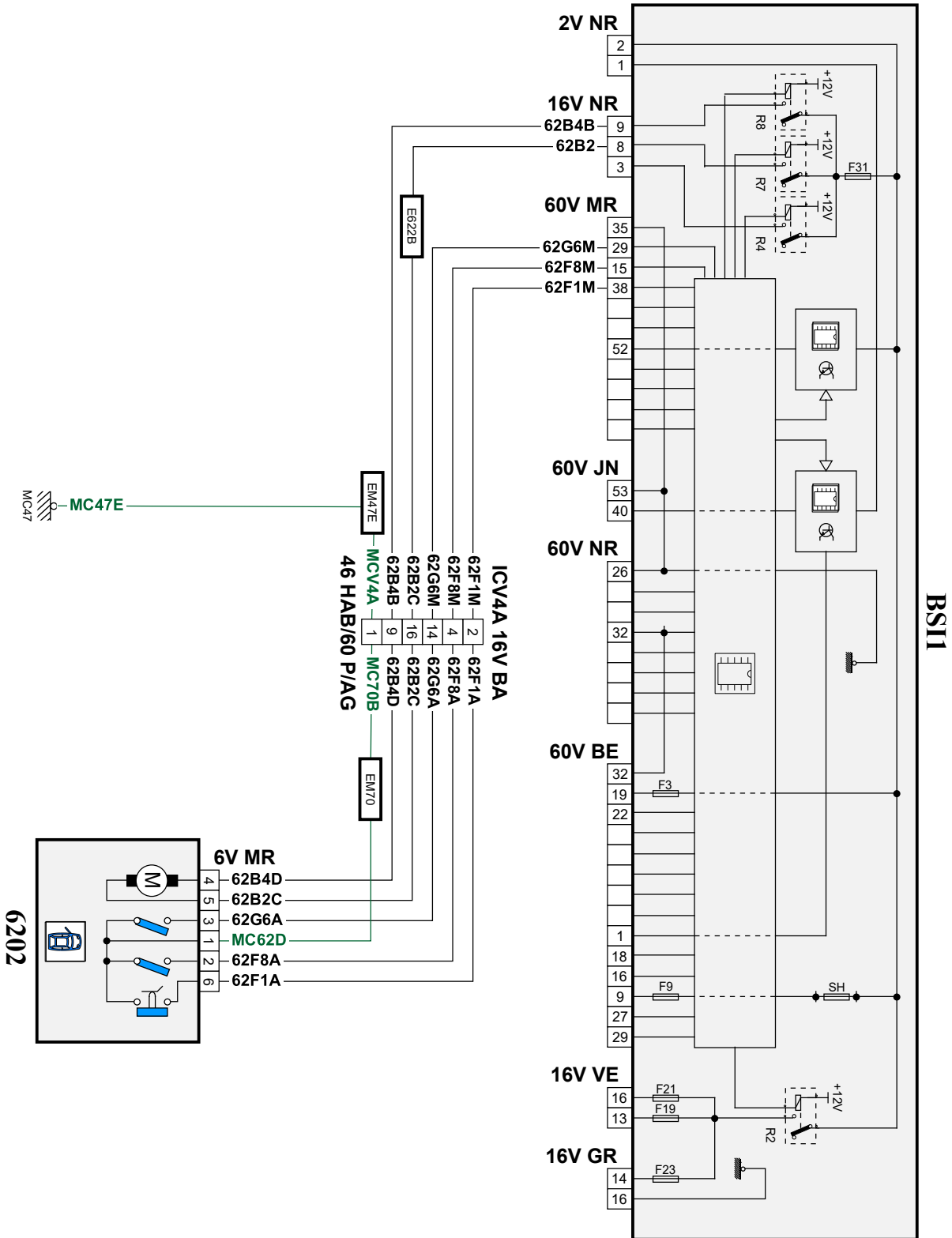


автомобиль : C4 (B7) - DS4	номер VIN: Z8TNC5FS9CM508745 / OPR : 13000		
область	элементы защиты и двери	функция	Централизованная блокировка
составные части	6202 узел замка передней двери со стороны водителя		

null



собственность PSA Peugeot Citroen

08/04/2022

ДЭН71VWF

код элемента	назначение	информация
6202	null	узел замка передней двери со стороны водителя
BSI1	null	интеллектуальный коммутационный блок (BSI1)
E622B	null	сращивание информационного провода (или эквипотенциального 622B)
EM47E	null	сращивание массы (точка соединения с массой номер 47E)
EM70	null	сращивание массы (точка соединения с массой номер 70)
MC47E	null	точка соединения с массой кузова номер 47E