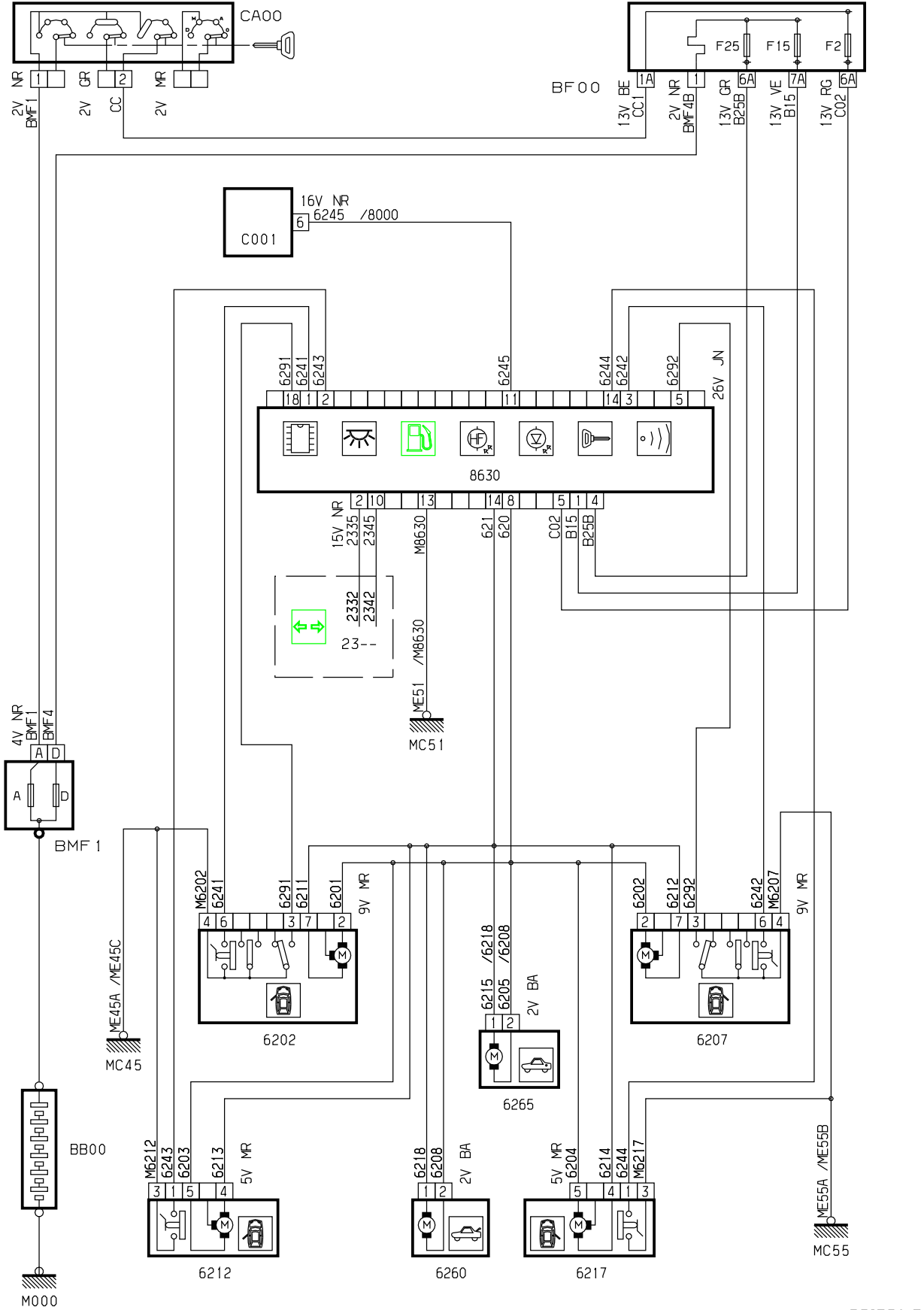


автомобиль : XANTIA II		номер VIN: VF7X1DHF72177734 / OPR : 8061	
область	элементы защиты и двери	функция	Централизованная блокировка
составные части			

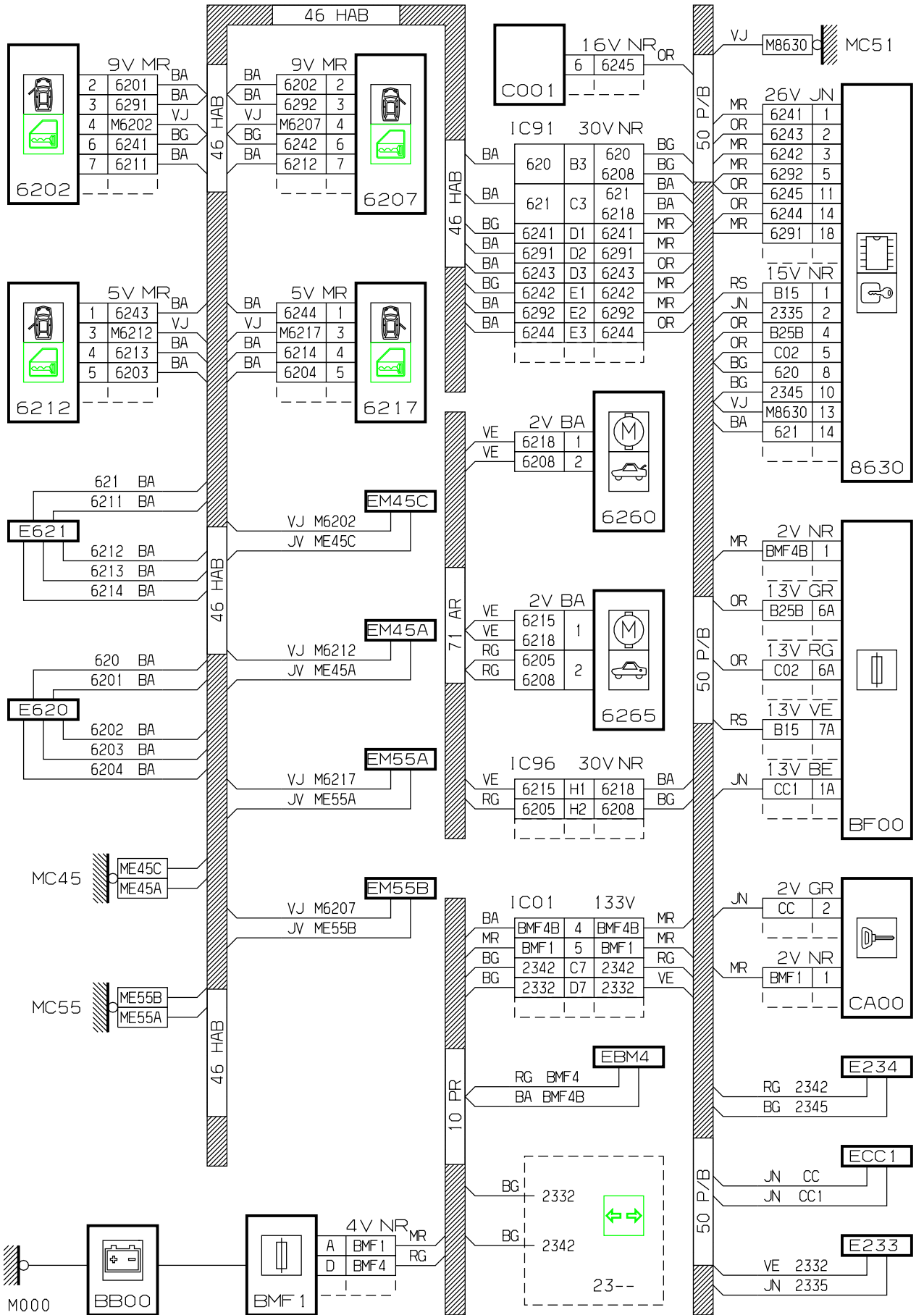
принцип

### 62.1



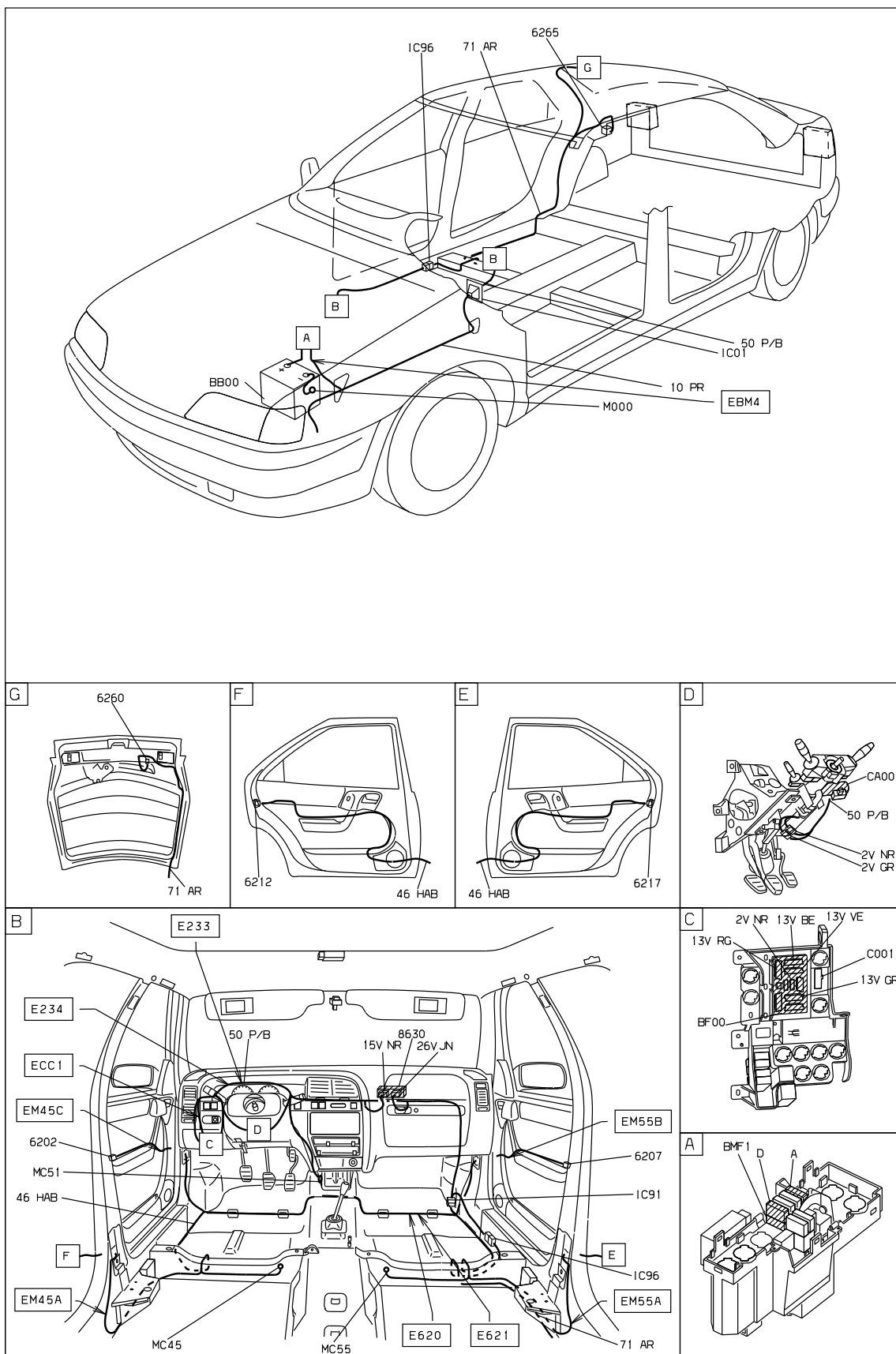
D3AP34VR

прокладка трубопроводов (кабелей, тросов)



D3AP34VG

null



D3AP34V1

собственность PSA Peugeot Citroen

05/04/2022