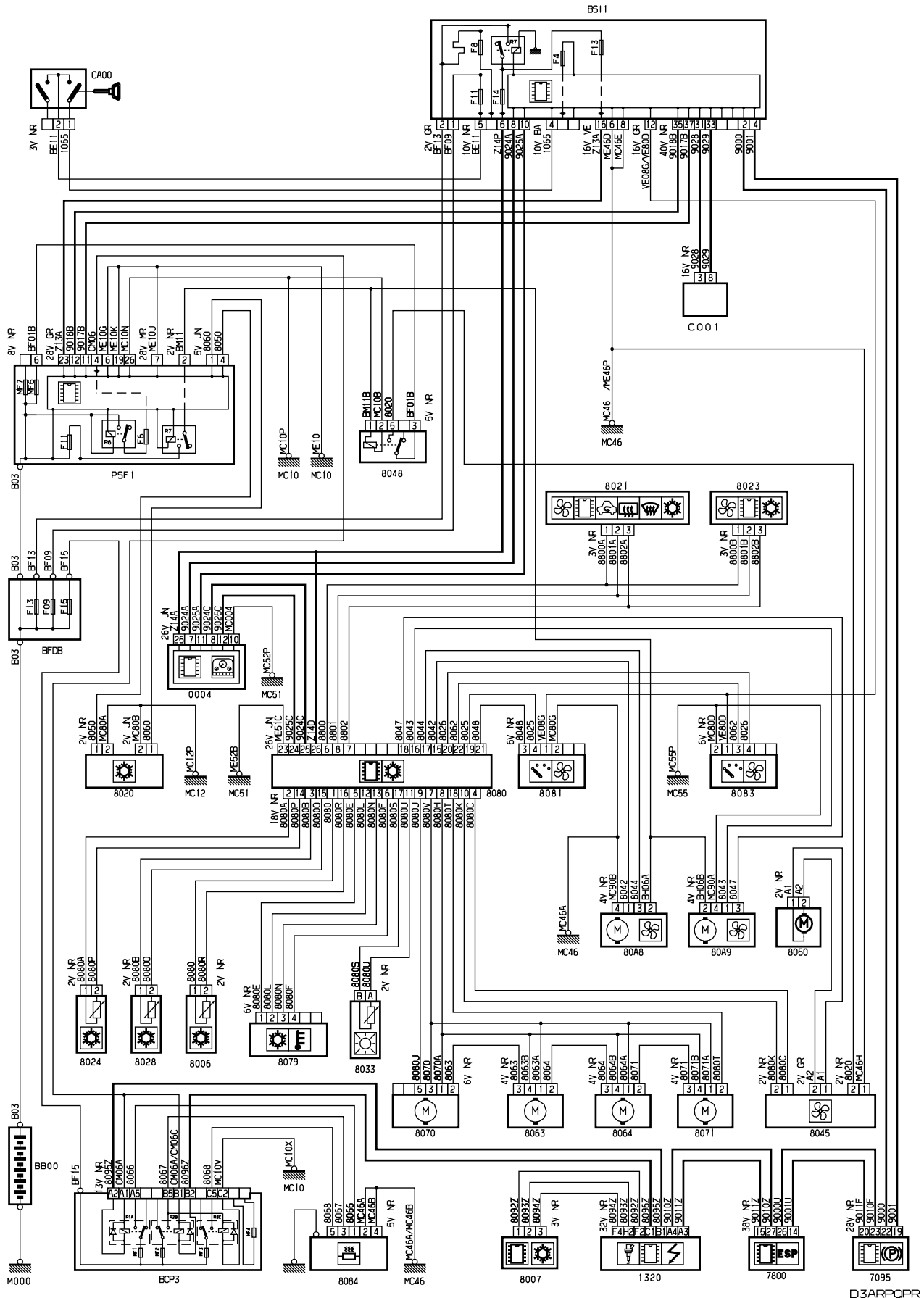
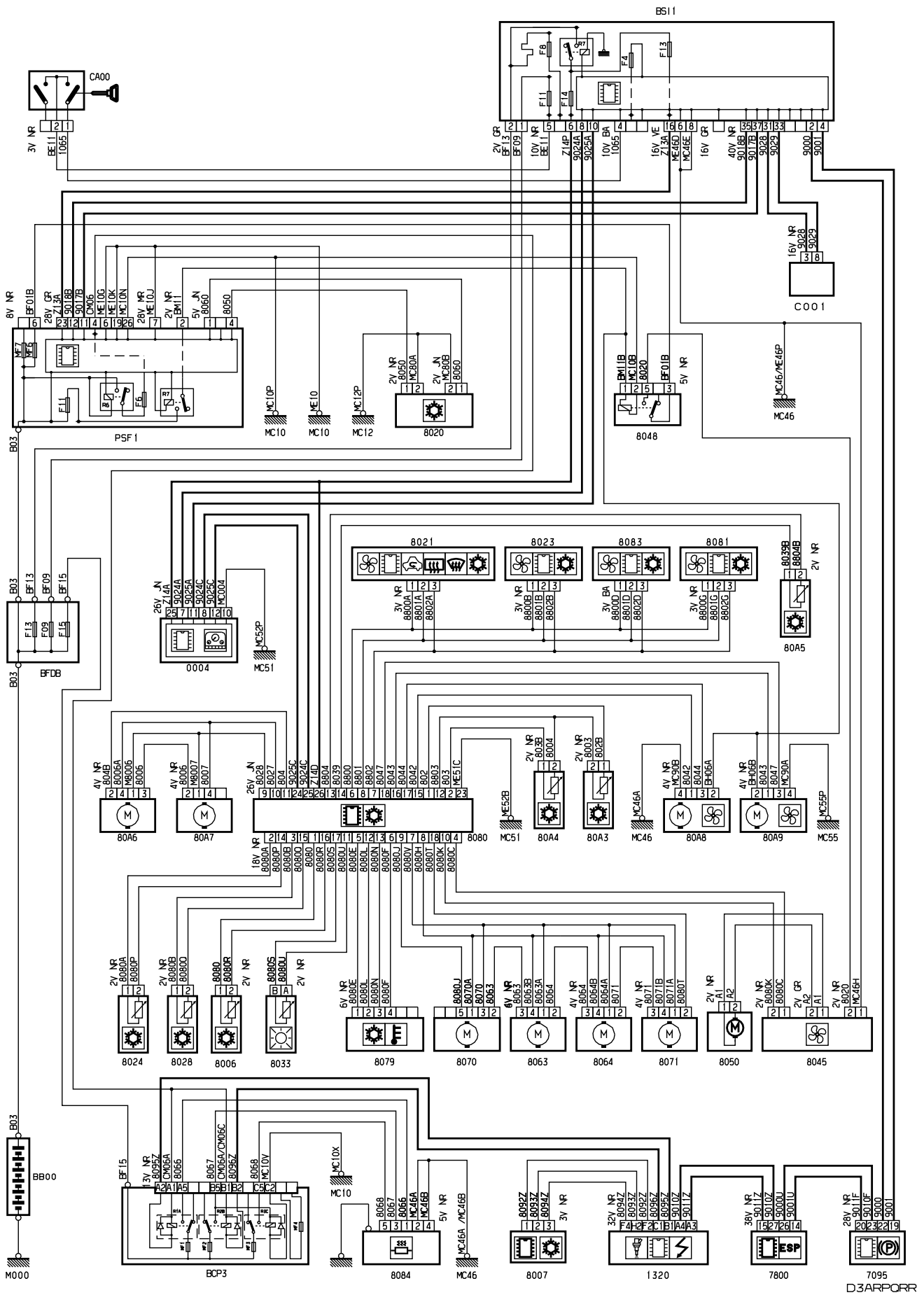


автомобиль : C4 PICASSO		номер VIN: VF7UA9HZH45382778 / OPR : 11578	
область	удобство в салоне	функция	Охлаждение
составные части			

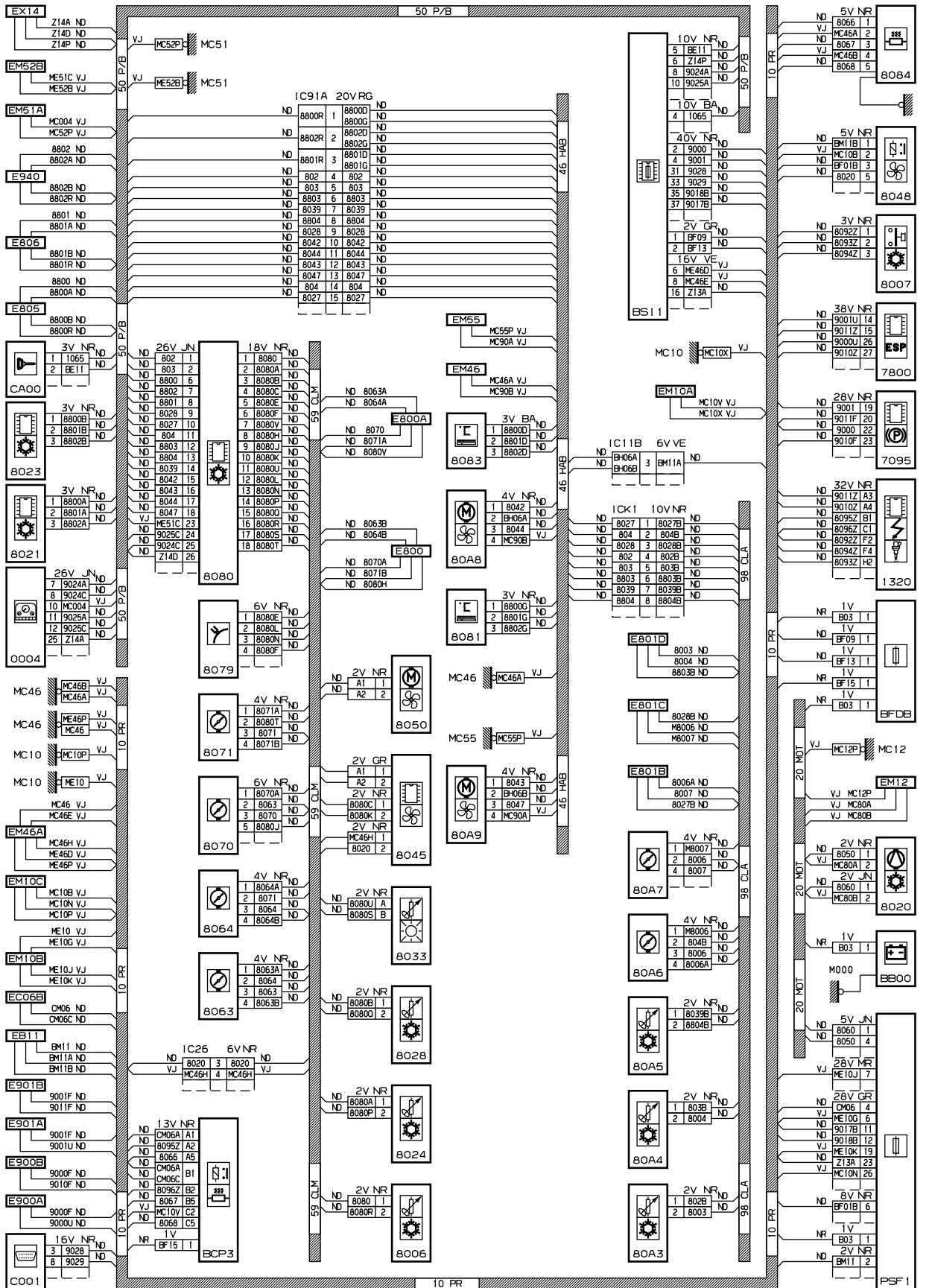
принцип



ПРИНЦИП

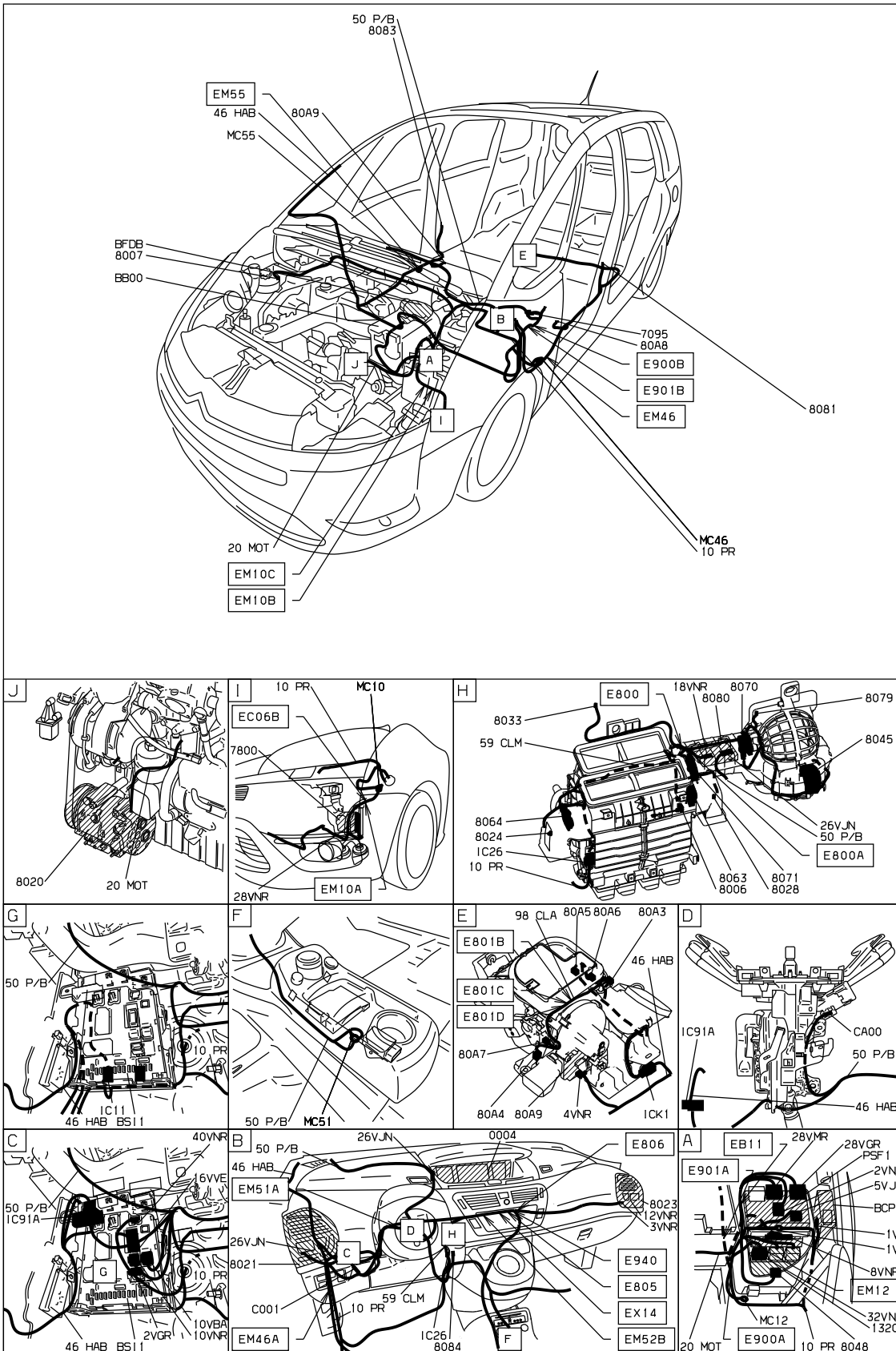


прокладка трубопроводов (кабелей, тросов)



D.3ARPORG

null



D3ARPOR I

