

**ОБЯЗАТЕЛЬНО** : Соблюдайте чистоту и правила безопасного выполнения работ ⓘ .

## 1. Снятие

Снимите передний брызговик (частично).

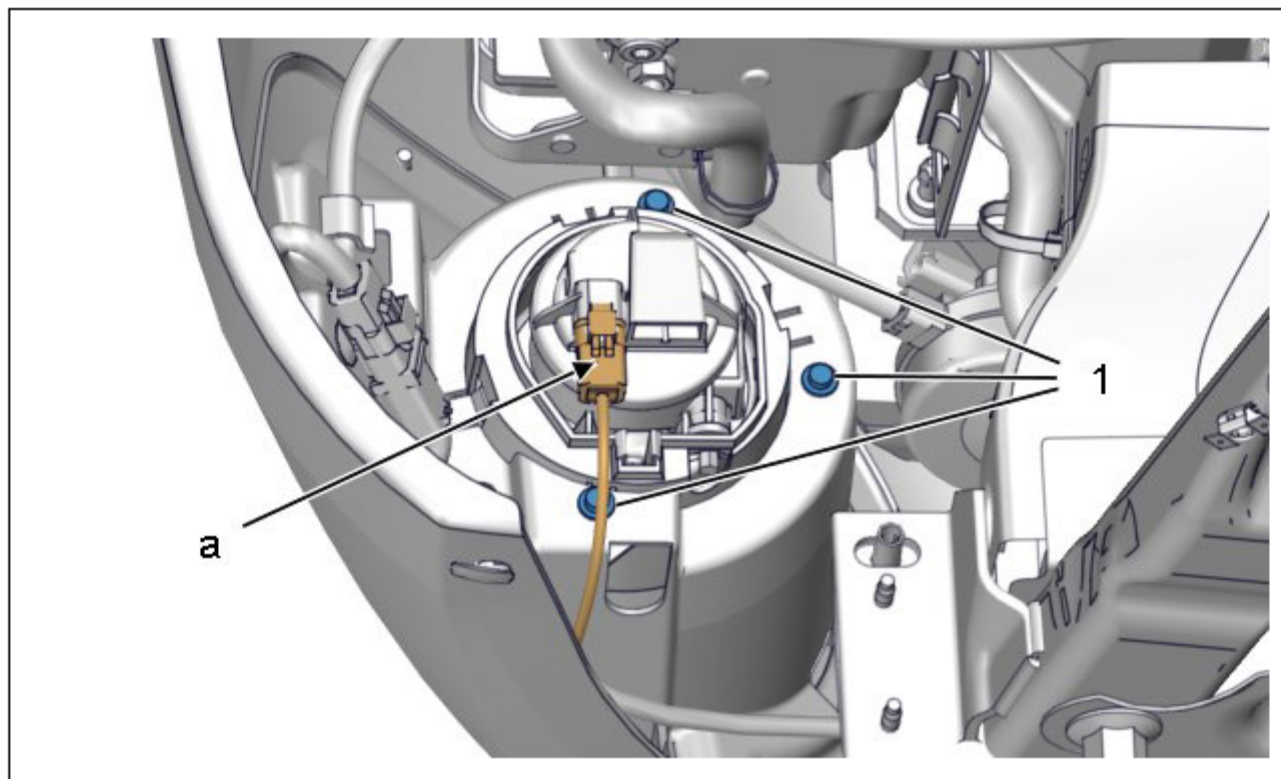


Рисунок : C5EM06YD

Отсоедините разъем (в "a").  
Отвернуть болт (1).



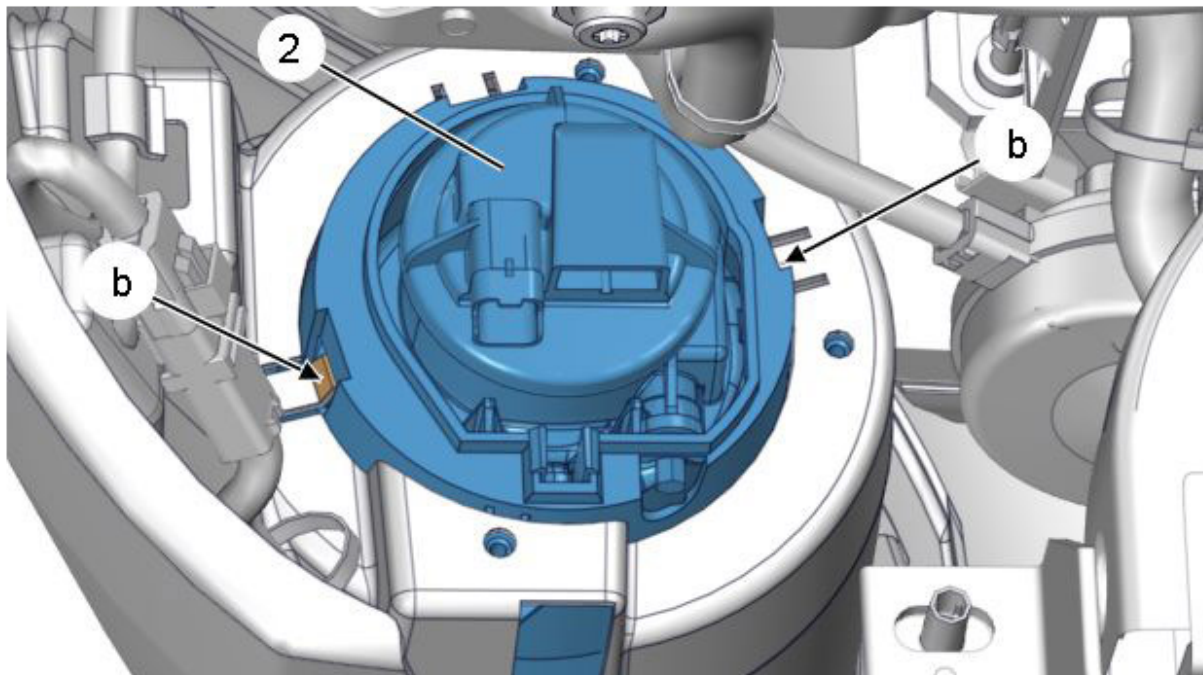


Рисунок : C5EM06ZD

Отделите :

- фиксаторов (в "b")
- Переднюю противотуманную фару в сборе (2) (вперед)

Снять : Переднюю противотуманную фару в сборе (2).

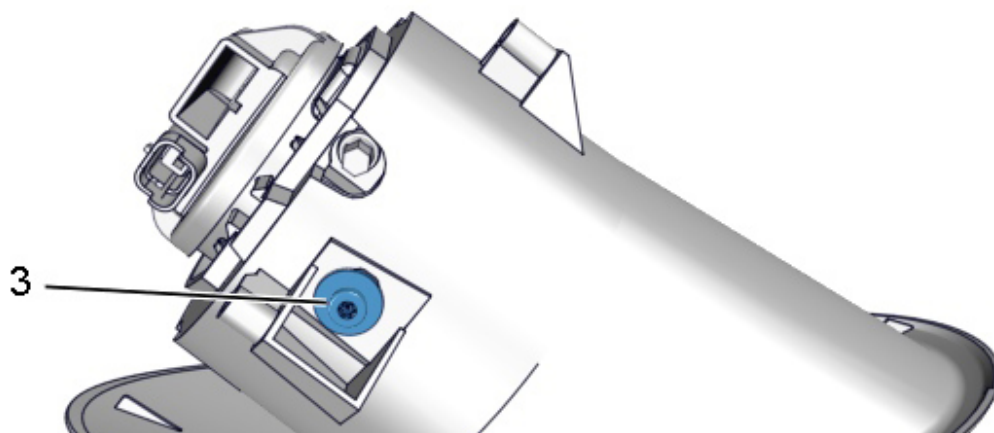




Рисунок : C5EM070D

СНЯТЬ ВИНТ (3).

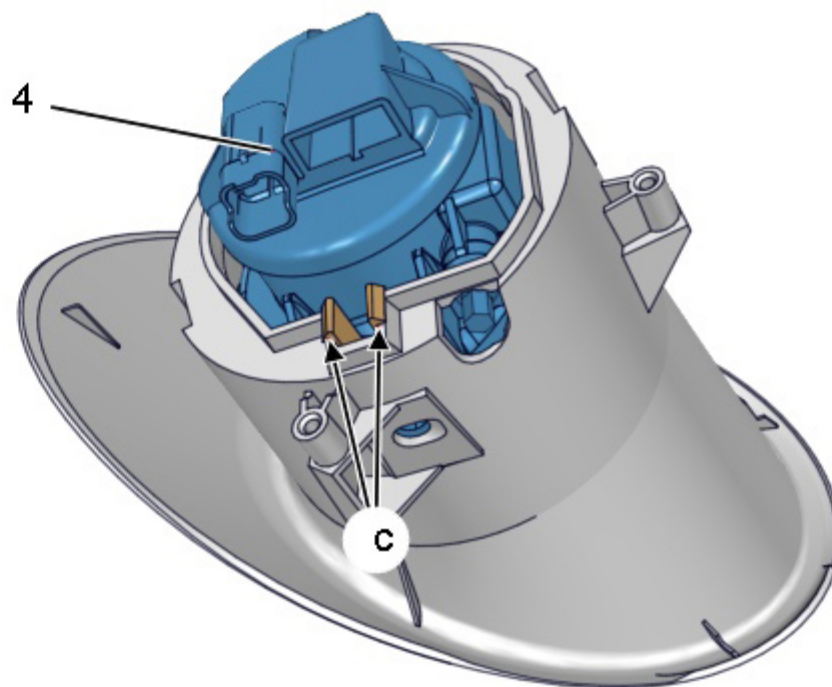


Рисунок : C5EM071D

Отделите :

- фиксаторов (в "с")
- Противотуманную фару (4)

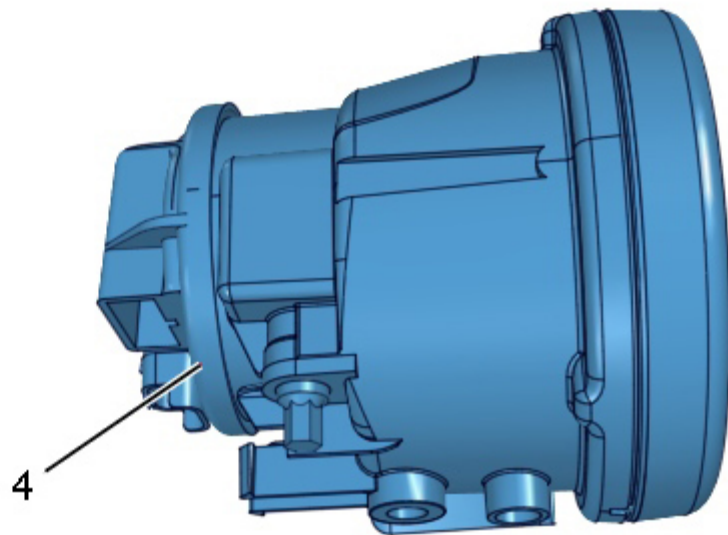
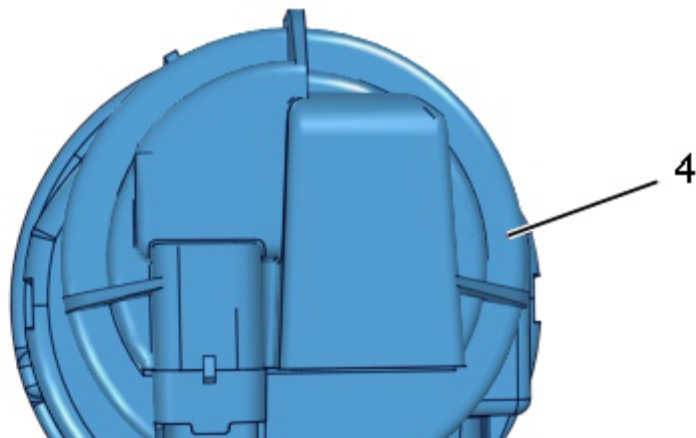


Рисунок : CSEM072D

Снять переднюю противотуманную фару (4).

## 2. Установка

Установка производится в порядке, обратном операциям по снятию.  
Затяните болты моментом от (3) до  $0,2 \pm 0,02$  дН.м.



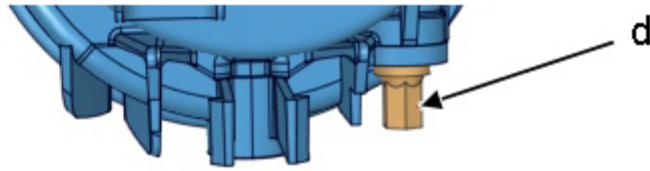


Рисунок : C5EM073D

При замене передней противотуманной фары (4) ; Отрегулировать передние противотуманные фары ; С помощью регулировочного болта (в "d").

Проверьте функционирование различного оборудования.