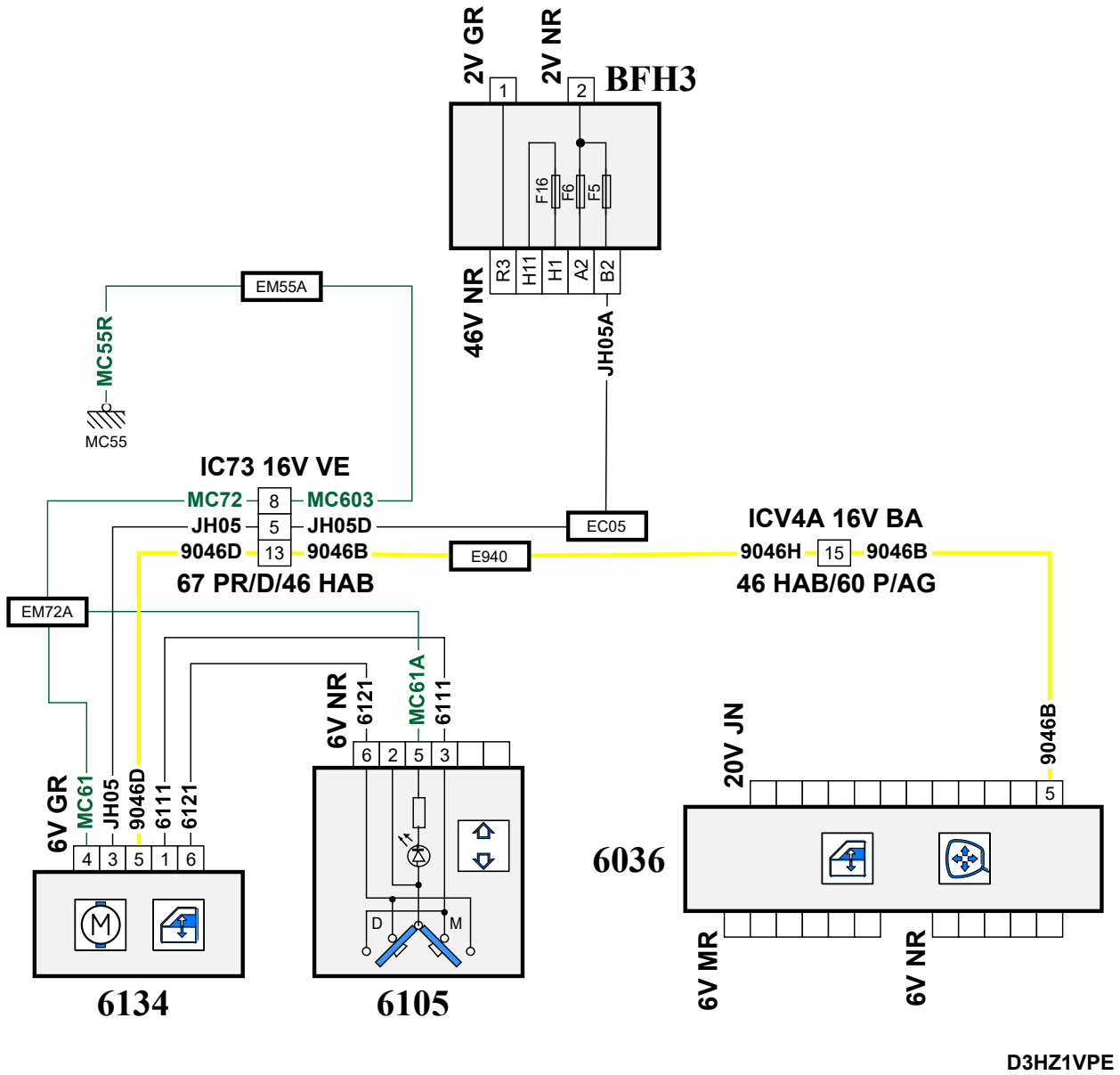


автомобиль : C4 (B7) - DS4		номер VIN: Z8TNC5FS9BM502623 / OPR : 12636	
область	элементы защиты и двери	функция	задний стеклоподъемник
составные части		6134 электропривод стеклоподъемника задней правой двери (с функцией противозащемления)	
null			



собственность PSA Peugeot Citroen

03/04/2022

код элемента	назначение	информация
6036	null	панель управления стеклоподъемниками и наружными зеркалами двери водителя
6105	null	концевой выключатель заднего правого стеклоподъемника
6134	null	электропривод стеклоподъемника задней правой двери (с функцией противозащемления)
BFH3	null	блок предохранителей и реле салона 1
E940	null	сращивание информационного провода (или эквипотенциального 940)
EC05	null	сращивание "+ от замка зажигания", защищенного предохранителем номер 05
EM55A	null	сращивание массы (точка соединения с массой номер 55A)
EM72A	null	сращивание массы (точка соединения с массой номер 72A)
MC55E	null	точка соединения с массой кузова номер 55