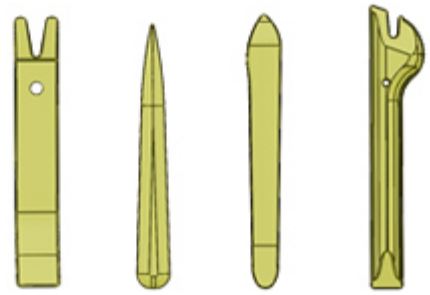


ОБЯЗАТЕЛЬНО : Соблюдайте чистоту и правила безопасного выполнения работ ⓘ .

1. Инструменты

Приспособление	Артикул	Обозначение
<p>[1350-ZZ]</p>  <p>Рисунок : E5AG02MT</p>	[1350-ZZ]	Инструмент для снятия обшивки

2. Предварительные операции

Открыть дверь багажного отделения .

Отсоединить сервисную аккумуляторную батарею ⓘ .

Снять накладку двери багажного отделения ⓘ .

3. Снятие



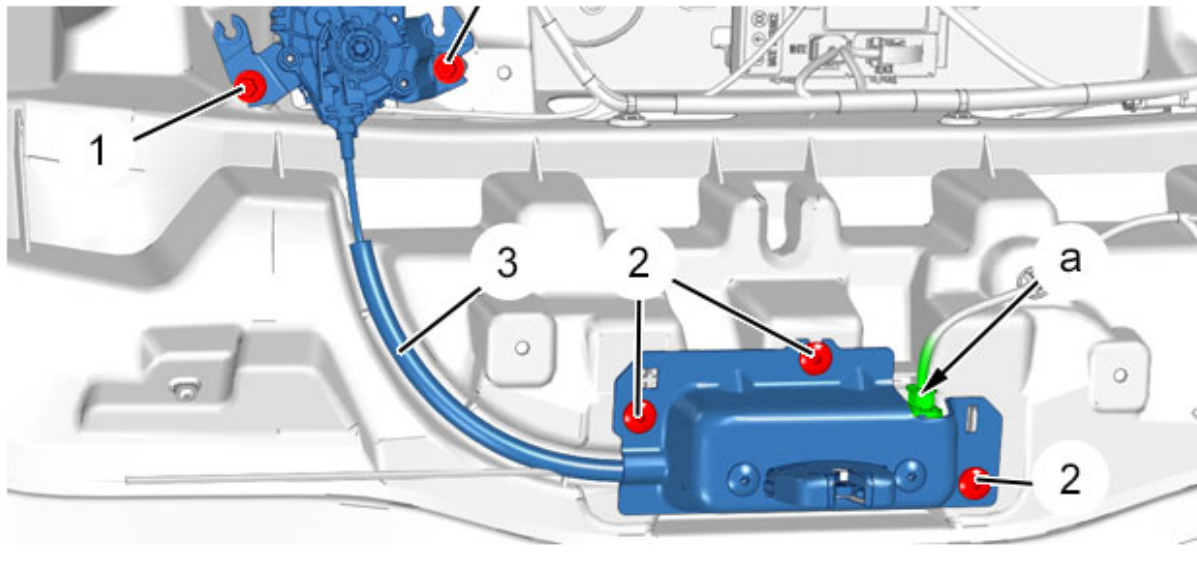


Рисунок : C4BG0WMD

Отсоединить разъемы (в "а").

Снять :

- болтов (1)
- болтов (2)

Отделить узел (3).

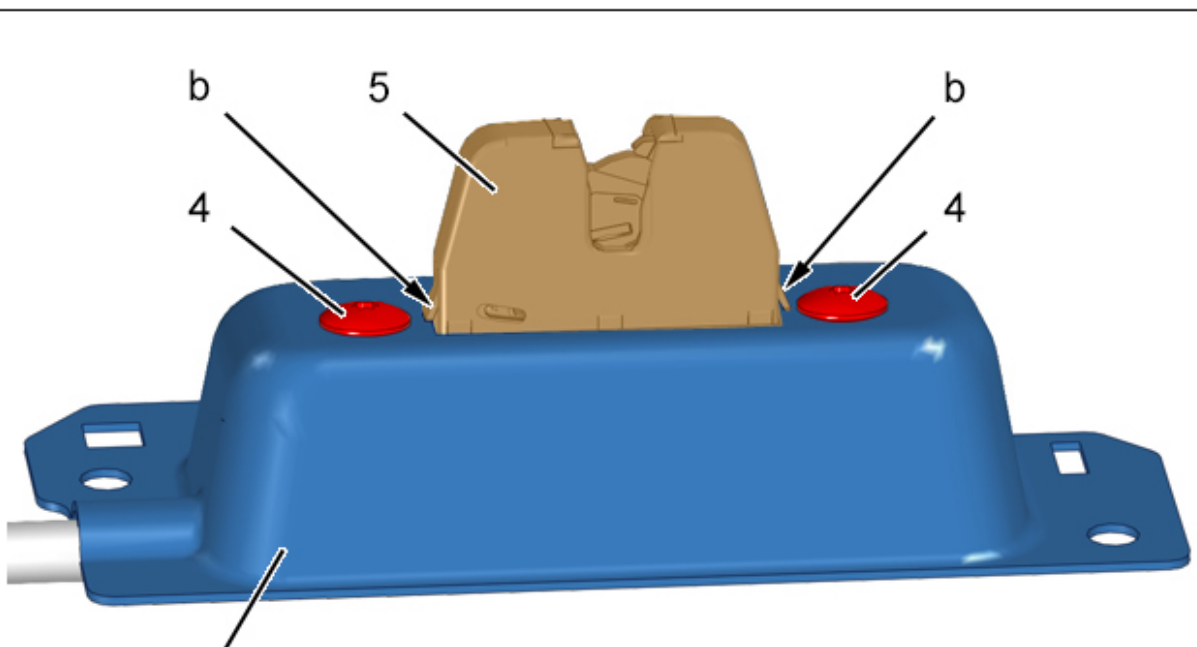


Рисунок : C4BG0WND

Снять болты (4) замка (5) крышки багажника.

Открепить замок двери багажника (5) (в "b") ; С помощью приспособления [1350-ZZ].

Снять замок двери багажного отделения (5).

Снять опору (6).

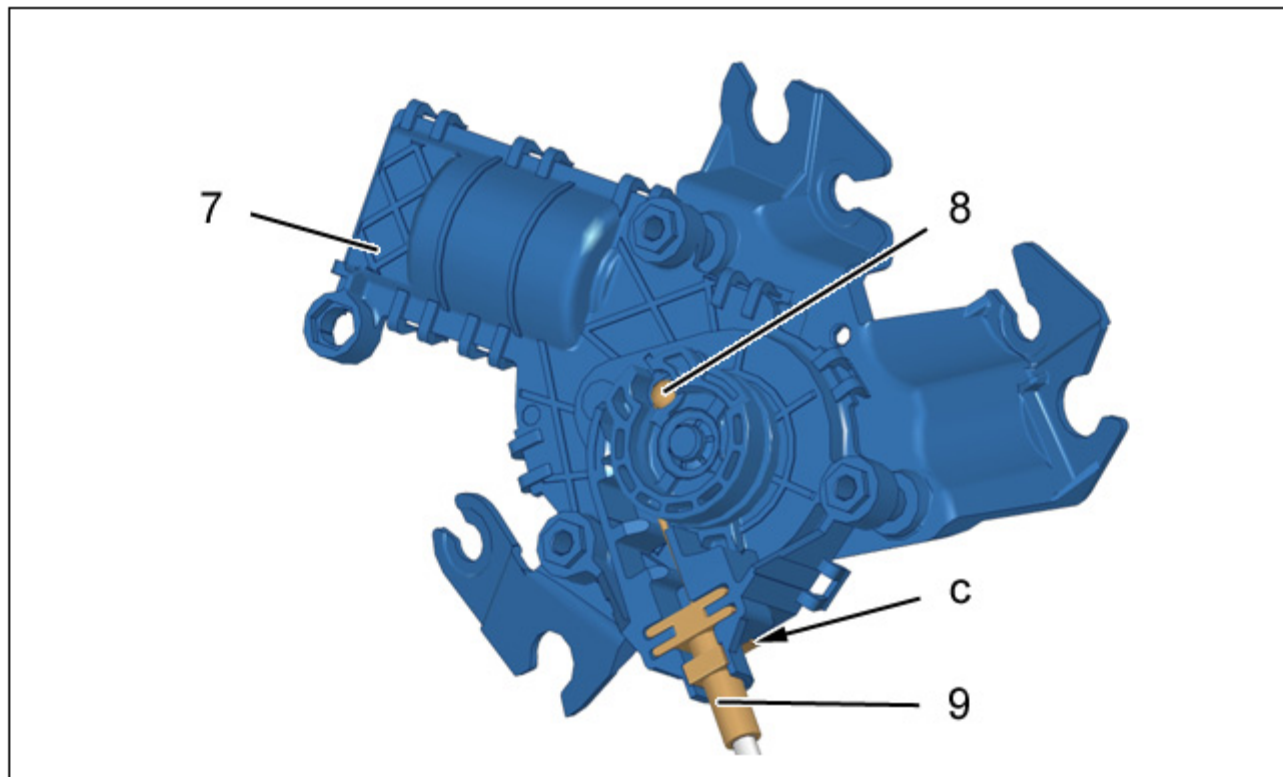


Рисунок : C4BG0WOD

Отсоедините стопор оболочки (9) (в "c") ; С помощью приспособления [1350-ZZ].

Вытащить наконечник троса (8) из кронштейна.


Снять :

- Двигатель (7)
- Замок задней откидной двери (5)

4. Установка

ВНИМАНИЕ : Соблюдайте требуемые моменты затяжки  .

Установка производится в порядке, обратном операциям по снятию.

Присоединить сервисную аккумуляторную батарею  .

ПРИМЕЧАНИЕ : Проверить как работает управление открытием, прежде чем устанавливать накладку двери багажного отделения.

Проверить работу различного оборудования.