
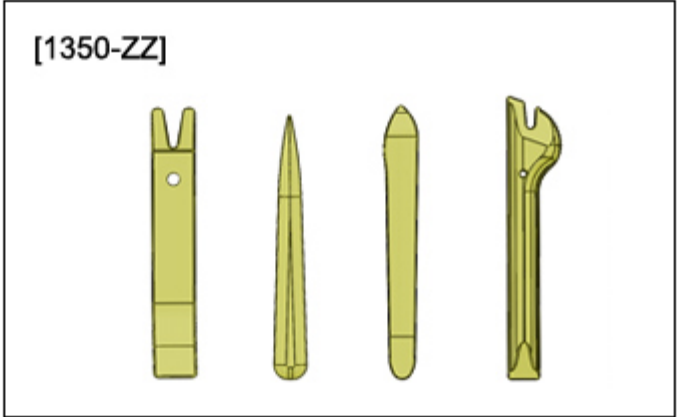







ОБЯЗАТЕЛЬНО : Соблюдайте чистоту и правила безопасного выполнения работ  .

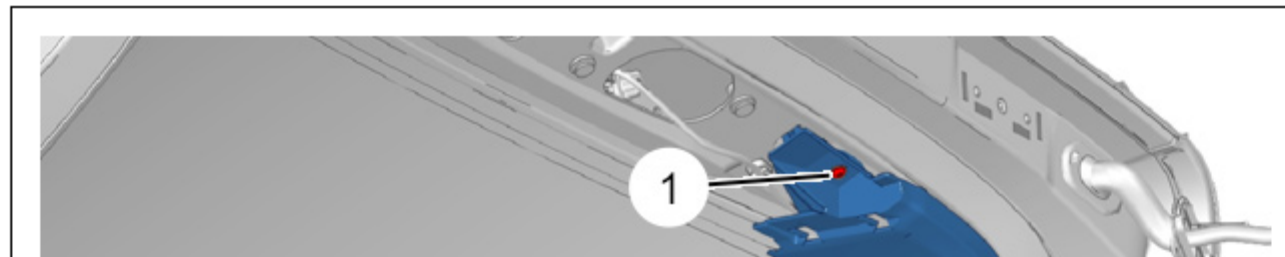
1. Инструменты

инструмент	Номер	Наименование
 <p>[1350-ZZ]</p> <p>Рисунок : E5AG02MT </p>	[1350-ZZ]	Приспособления для снятия обшивки

2. Разборка

Снять :

- Крышку багажника 
- 3-й стоп-сигнал 
- Задние фонари 
- Механизм стеклоочистителя 



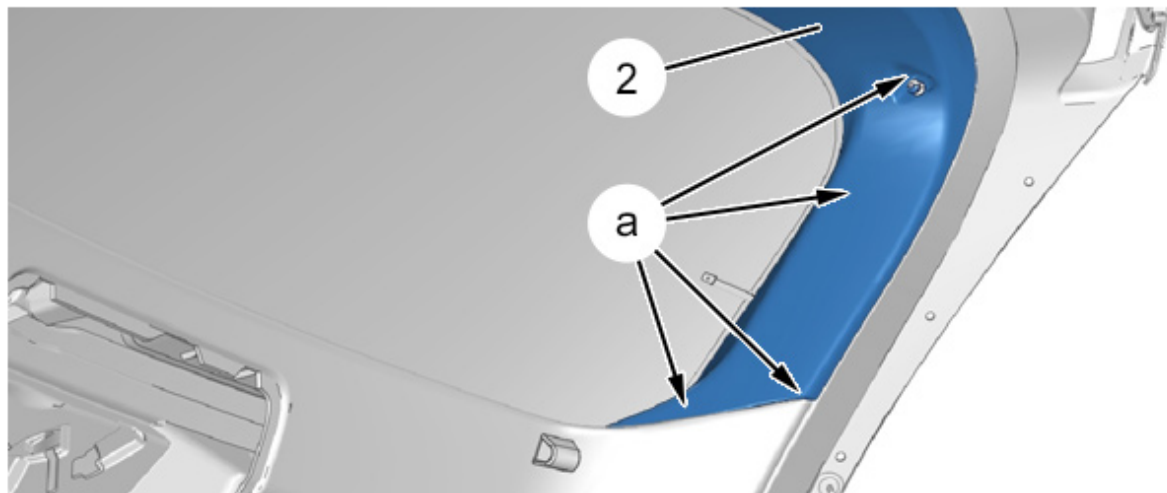


Рисунок : C4BS07ED

ПРИМЕЧАНИЕ : Операции выполняются симметрично.

Снимите болт (1).

Отсоединить панель отделки ((2)) (в "а"); С помощью приспособления [1350-ZZ].

Снять панель отделки (2).

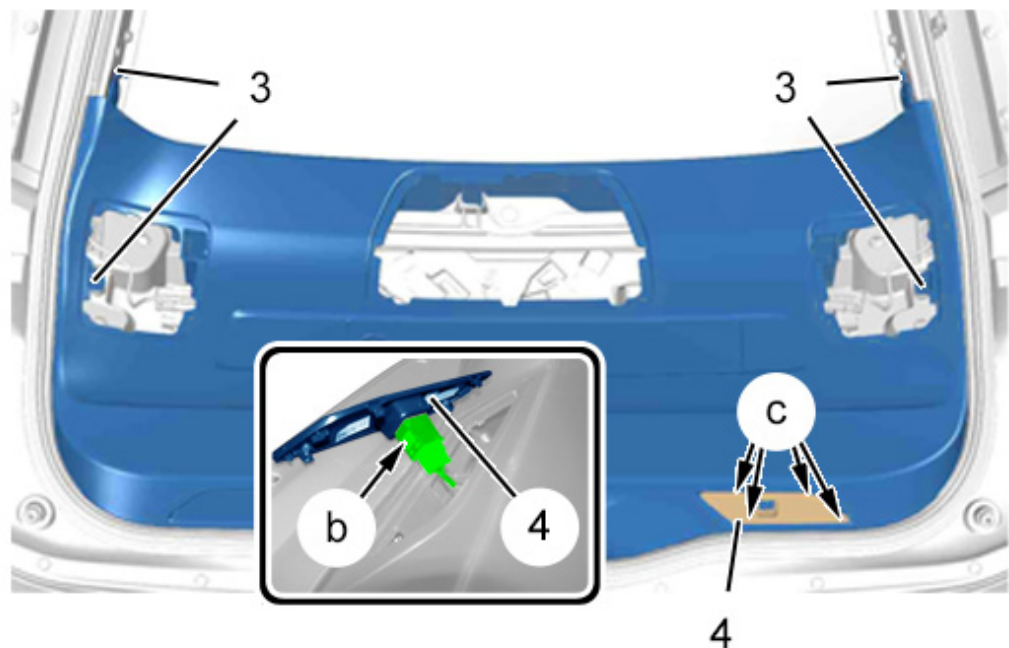


Рисунок : C4BS07RD

Снять болт (3).

Отсоединить декоративную накладку (4) (в "с"); С помощью приспособления [1350-ZZ].

Отделить накладку (4).

Отсоедините разъем (в "b").

Снять декоративную накладку (4).

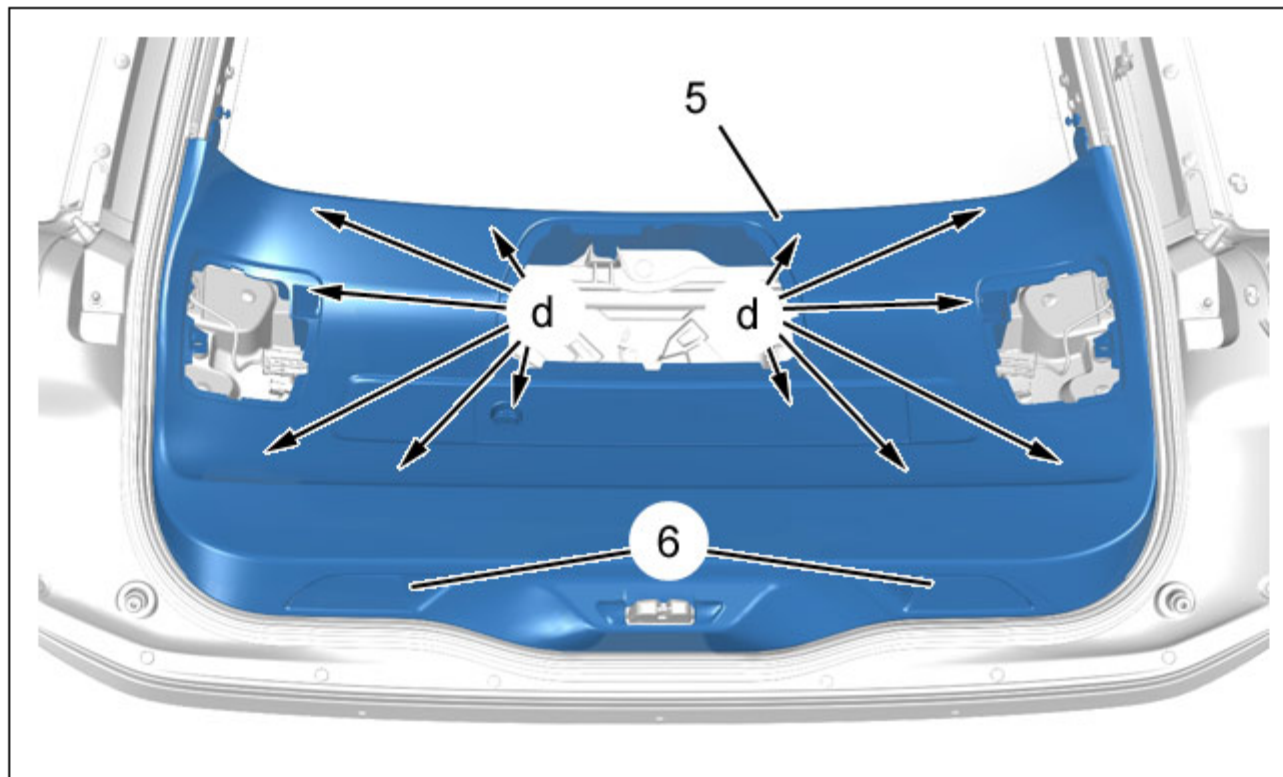


Рисунок : C4BS07SD

Снять болт (6).

Отсоединить панель отделки ((5)) (в "d"); С помощью приспособления [1350-ZZ].

Снять :

- Облицовку (5)
- **Замок задней откидной двери** ⓘ
- **Камера заднего хода** ⓘ

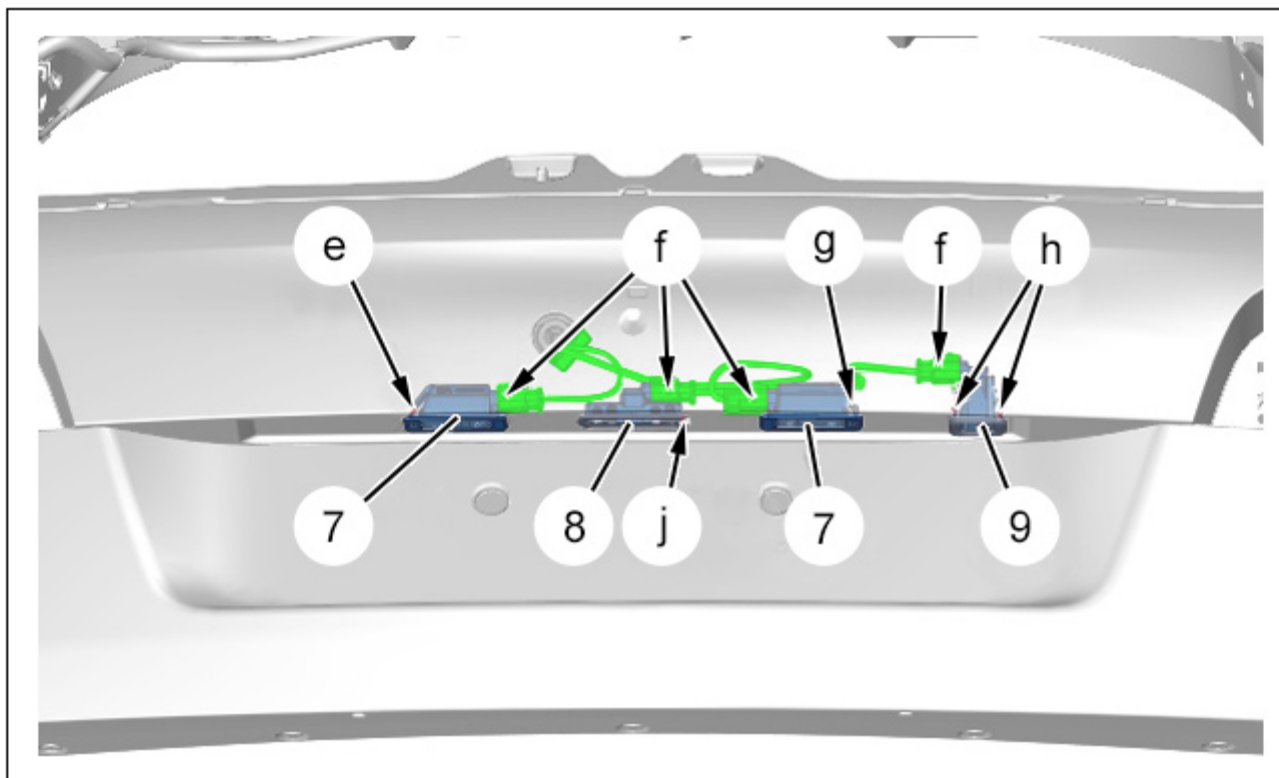


Рисунок : C4BS07HD

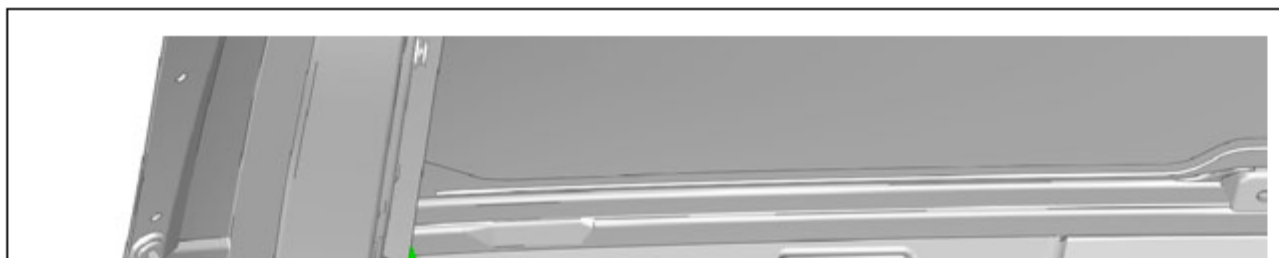
Отсоединить ; С помощью приспособления [1350-ZZ] :

- Лампы подсветки номерного знака (7) (В "e" и "g")
- Управление открытием двери багажного отделения (8) (в "j")
- Управление открытием двери багажного отделения (9) (в "h") ((при наличии электрического стеклоподъемника))

Отключить электрические разъемы (в "f").

Снять :

- Лампы подсветки номерного знака (7)
- Управление открытием двери багажного отделения (8)
- Управление открытием двери багажного отделения (9) ((при наличии электрического стеклоподъемника))



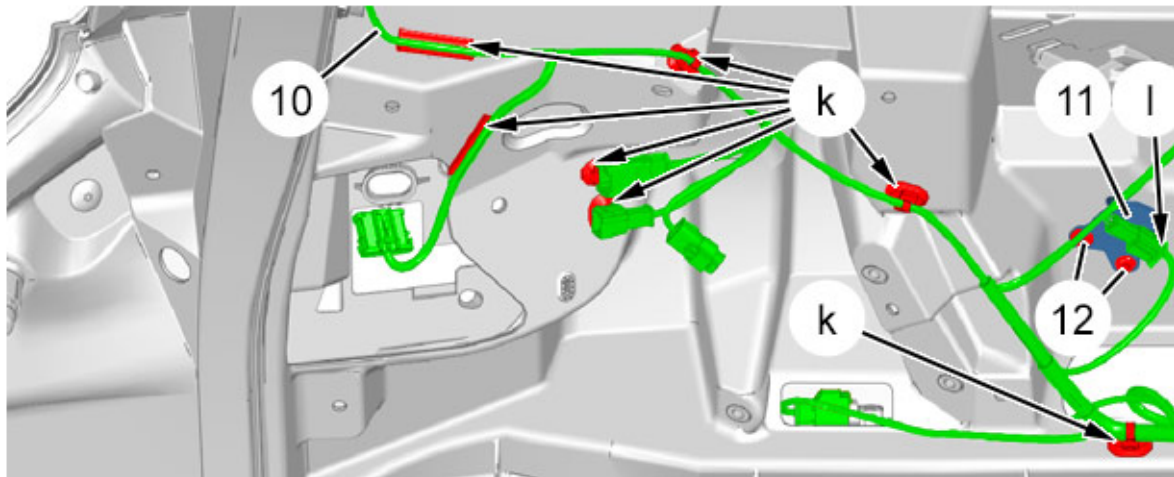


Рисунок : C4BS07ID

Отсоедините разъем (в "1").

Снять :

- болтов (12)
- Опору (11)

Отсоедините жгут электрических проводов (10) (в "k") ; С помощью приспособления [1350-ZZ].

Отделите жгут проводов (10).

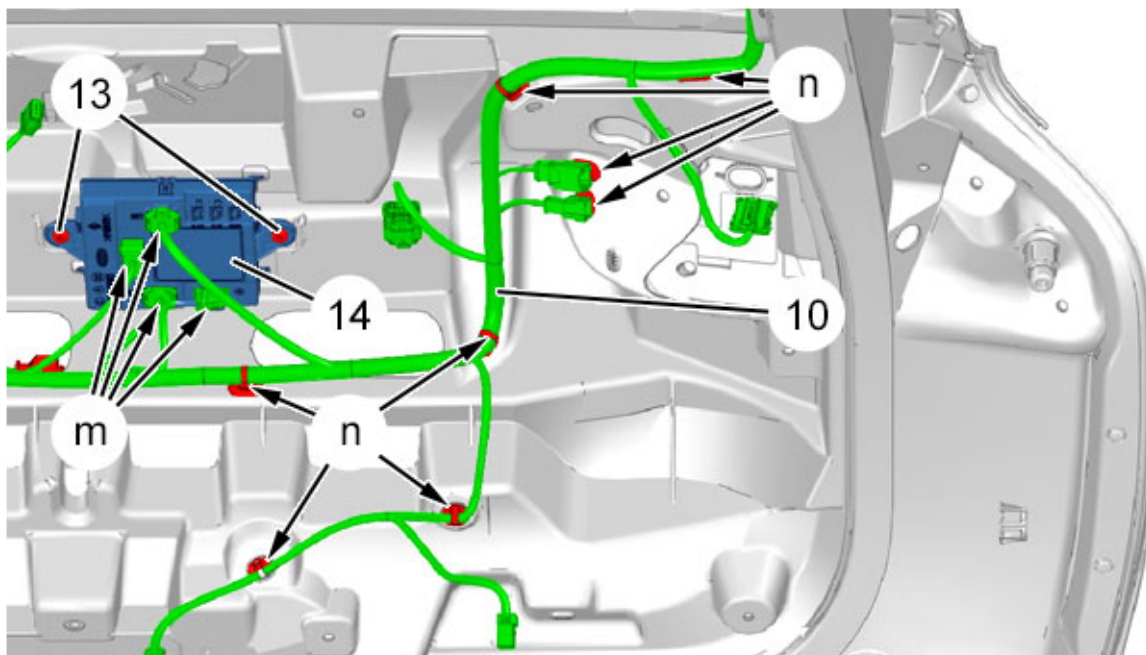




Рисунок : C4BS07KD

Отсоедините разъем (в "m").

Снять :

- болтов (13)
- Блок электропривода (14)

Отсоедините жгут электрических проводов (10) (в "n") ; С помощью приспособления [1350-ZZ].

Отделите жгут проводов (10).

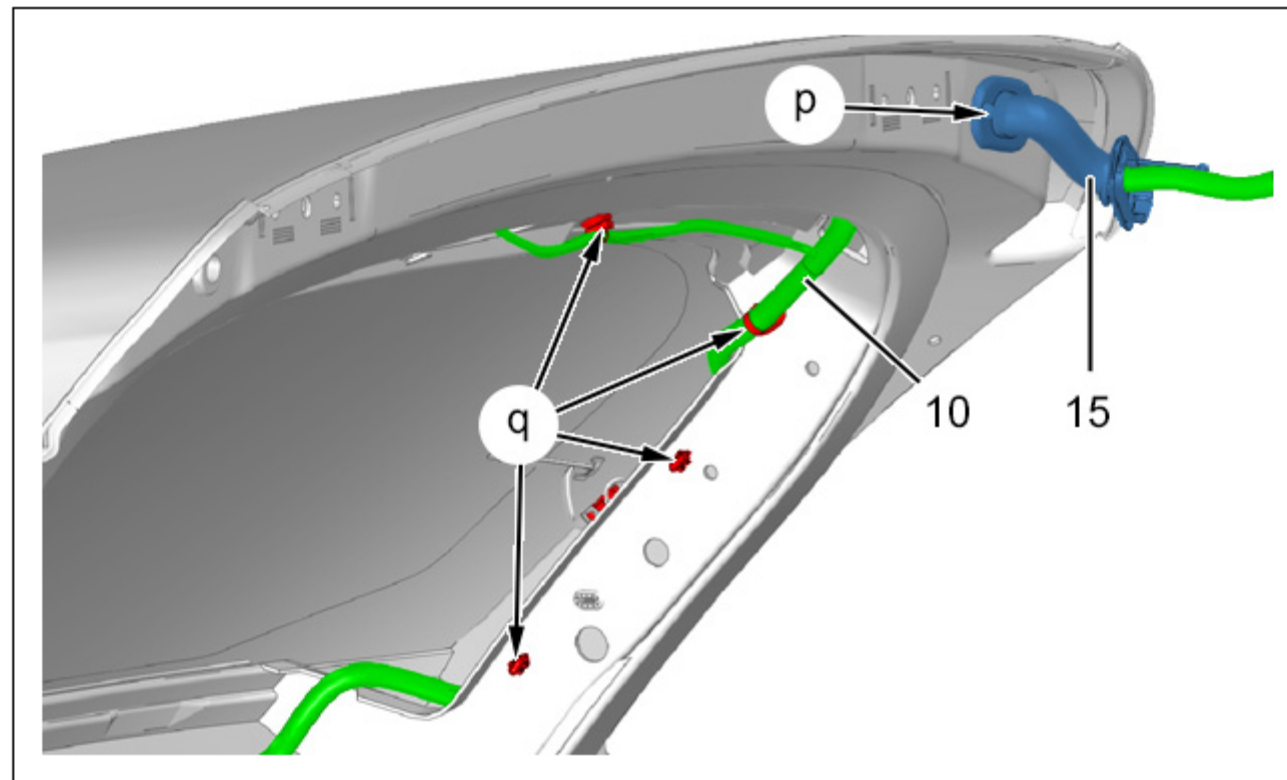



Рисунок : C4BS07LD

Отсоединить ; С помощью приспособления [1350-ZZ] :

- Жгут электрических проводов (10) (в "p")
- Пробка с отверстием для оболочки троса (15) (в "q")

Отделите жгут проводов (10).

Снять :

- Жгут электрических проводов (10)
- **Заднее стекло** 

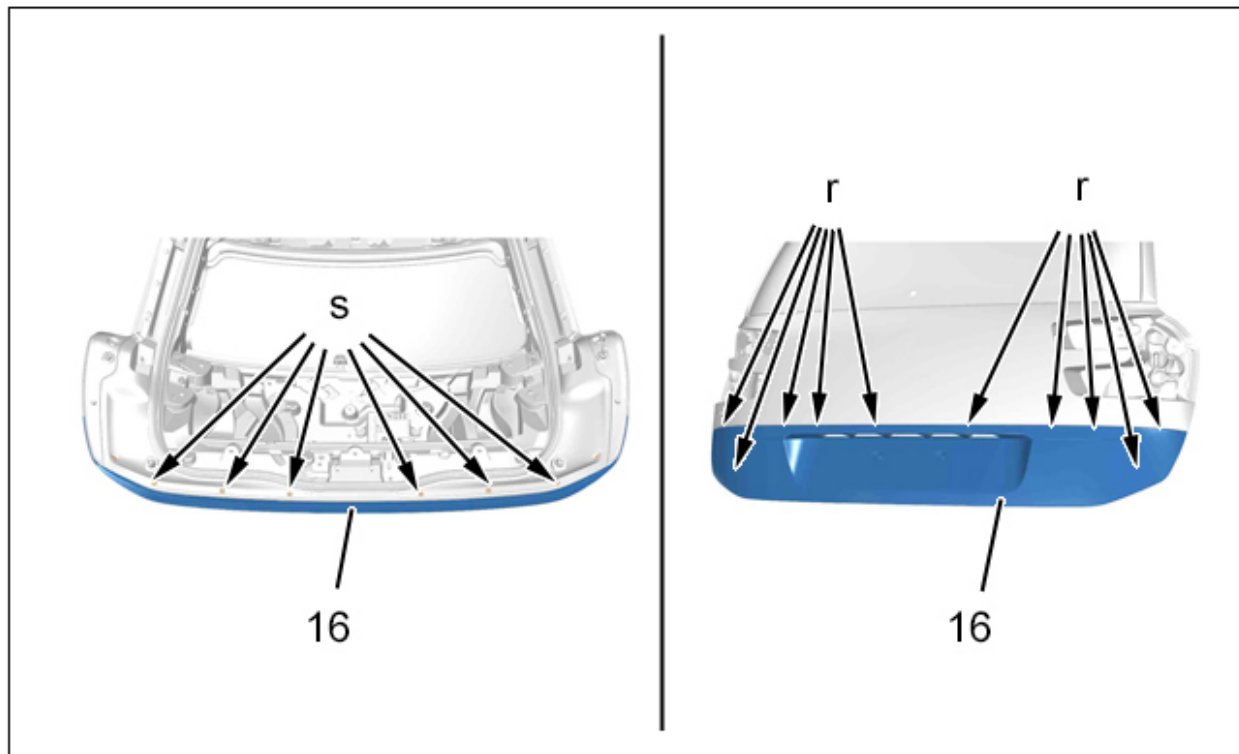


Рисунок : C4BS07TD

Снять фиксаторы (в "s") ; С помощью приспособления [1350-ZZ].

Отсоедините крепления нижней облицовки крышки багажника (16) (в "r") ; С помощью приспособления [1350-ZZ].

Отделить и снять нижнюю накладку двери багажного отделения (16).

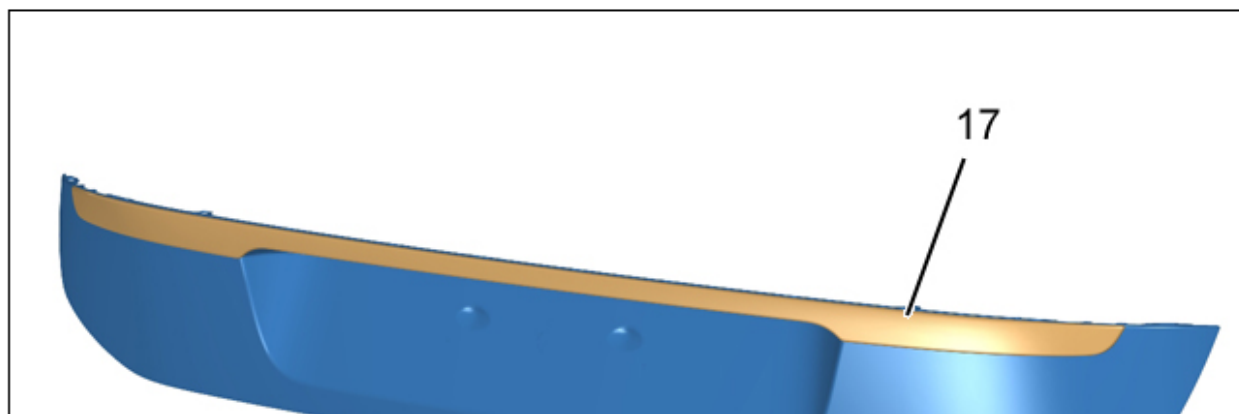




Рисунок : C4BS07UD

Снять :

- Хромированную рамку ((17))
- Нижнюю декоративную накладку крышки багажника (16)

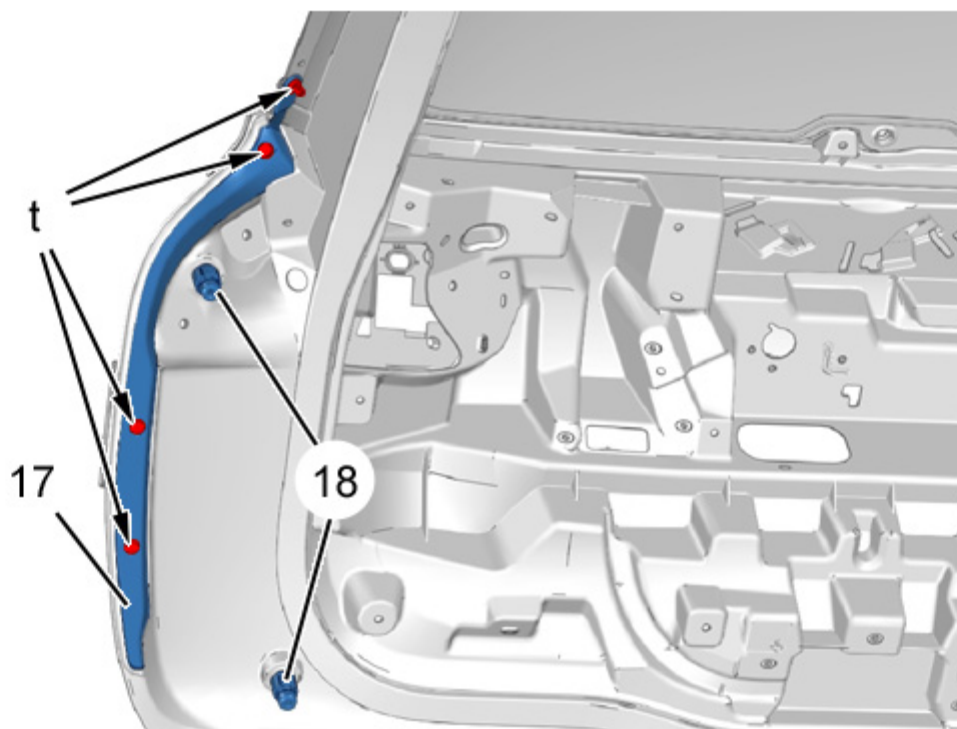


Рисунок : C4BS07OD

Снять :

- Фиксаторы (в "t") ; С помощью приспособления [1350-ZZ]

- Прокладку (17)
- упоры (18)

ПРИМЕЧАНИЕ : Операции выполняются симметрично.

3. Сборка

Действовать в последовательности, обратной операциям по разборке.
Проверьте функционирование электрооборудования.