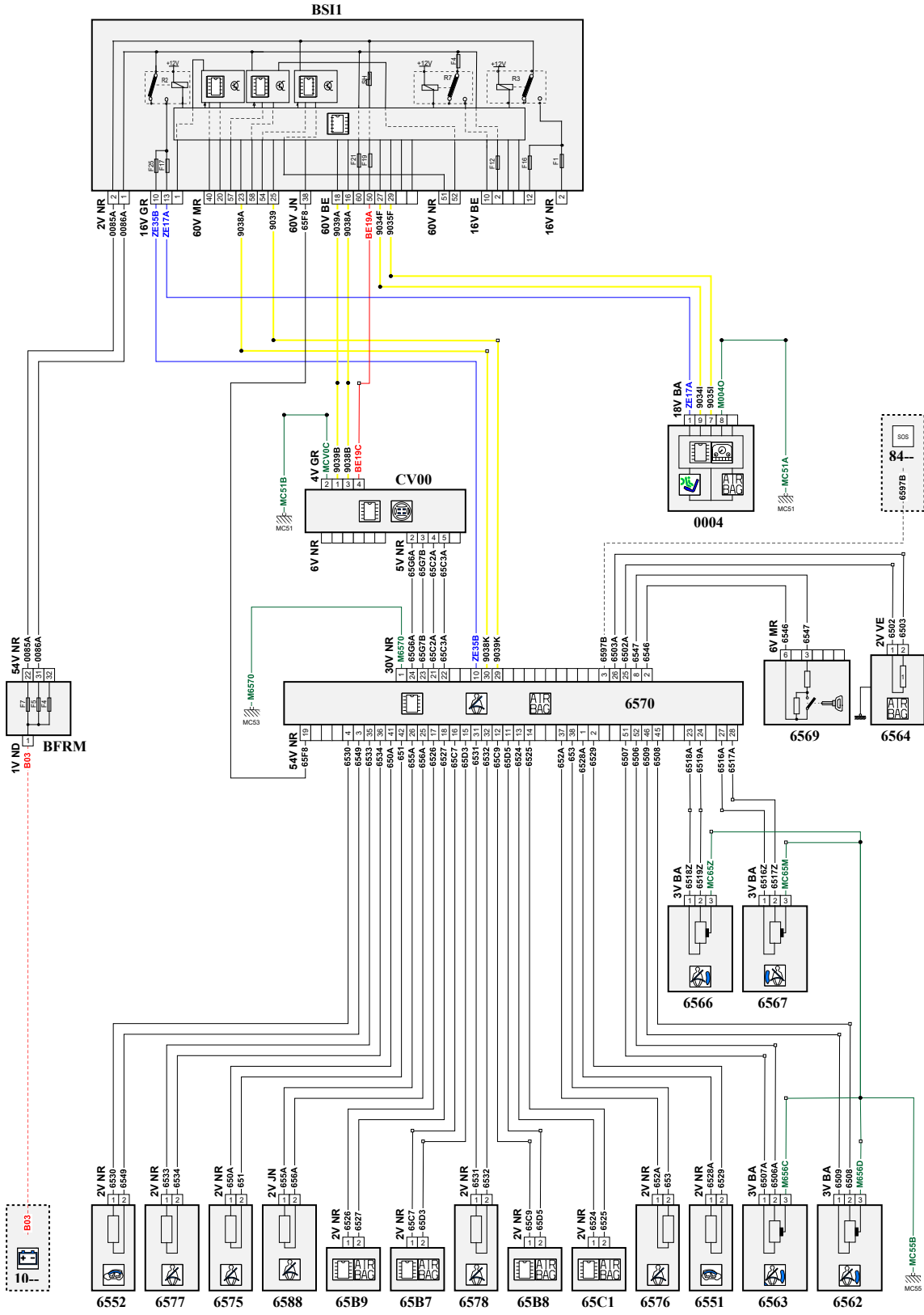


автомобиль : BERLINGO VU (K9)		номер VIN: VR7EUHNP2LJ634921 / OPR : 15816	
область	элементы защиты и двери	функция	ремни безопасности / подушки безопасности
составные части			

принцип



собственность PSA Peugeot Citroen

19/03/2022

код элемента	назначение	информация
0004	null	панель приборов / / интеллектуальная панель приборов /
6551	null	правая подушка безопасности шторного типа
6552	null	левая подушка безопасности шторного типа
6562	null	правая боковая подушка безопасности
6563	null	левая боковая подушка безопасности
6564	null	передняя подушка безопасности пассажира
6566	null	подушка безопасности боковая задняя правая /
6567	null	подушка безопасности боковая задняя левая /
6569	null	выключатель нейтрализации подушки безопасности пассажира
6570	null	компьютер подушек безопасности и преднатяжителей
6575	null	левый передний пиротехнический натяжитель
6576	null	правый передний пиротехнический натяжитель
6577	null	задний левый пиротехнический преднатяжитель
6578	null	задний правый пиротехнический преднатяжитель
6588	null	пиротехнический преднатяжитель возврата ремня безопасности водителя
65B7	null	датчик давления воздуха в полости левой двери
65B8	null	датчик давления воздуха в полости правой двери
65B9	null	боковой левый датчик удара
65C1	null	правый датчик бокового ускорения
84C4	null	блок автономной телекоммуникационной системы
BB00	null	сервисная аккумуляторная батарея
BFRM	null	блок предохранителей и реле двигателя
BSI1	null	интеллектуальный коммутационный блок (BSI1)
CV00	null	подрулевой переключатель
E934	null	сращивание информационного провода (или эквипотенциального 934)
E935	null	сращивание информационного провода (или эквипотенциального 935)
E938	null	сращивание информационного провода (или эквипотенциального 938)
E938B	null	сращивание информационного провода (или эквипотенциального 938)
E939	null	сращивание информационного провода (или эквипотенциального 939)
E939B	null	сращивание информационного провода (или эквипотенциального 939)
EM51A	null	сращивание массы (точка соединения с массой номер 51A)
EM51B	null	сращивание массы (точка соединения с массой номер 51B)
EM51F	null	сращивание массы (точка соединения с массой номер 51F)
EM51G	null	сращивание массы (точка соединения с массой номер 51)
EM55D	null	сращивание массы (точка соединения с массой номер EM55D)
MC51A	null	точка соединения с массой кузова номер 51
MC51B	null	точка соединения с массой кузова номер 51
MC53D	null	точка соединения с массой кузова номер 53
MC55B	null	точка соединения с массой кузова номер 55