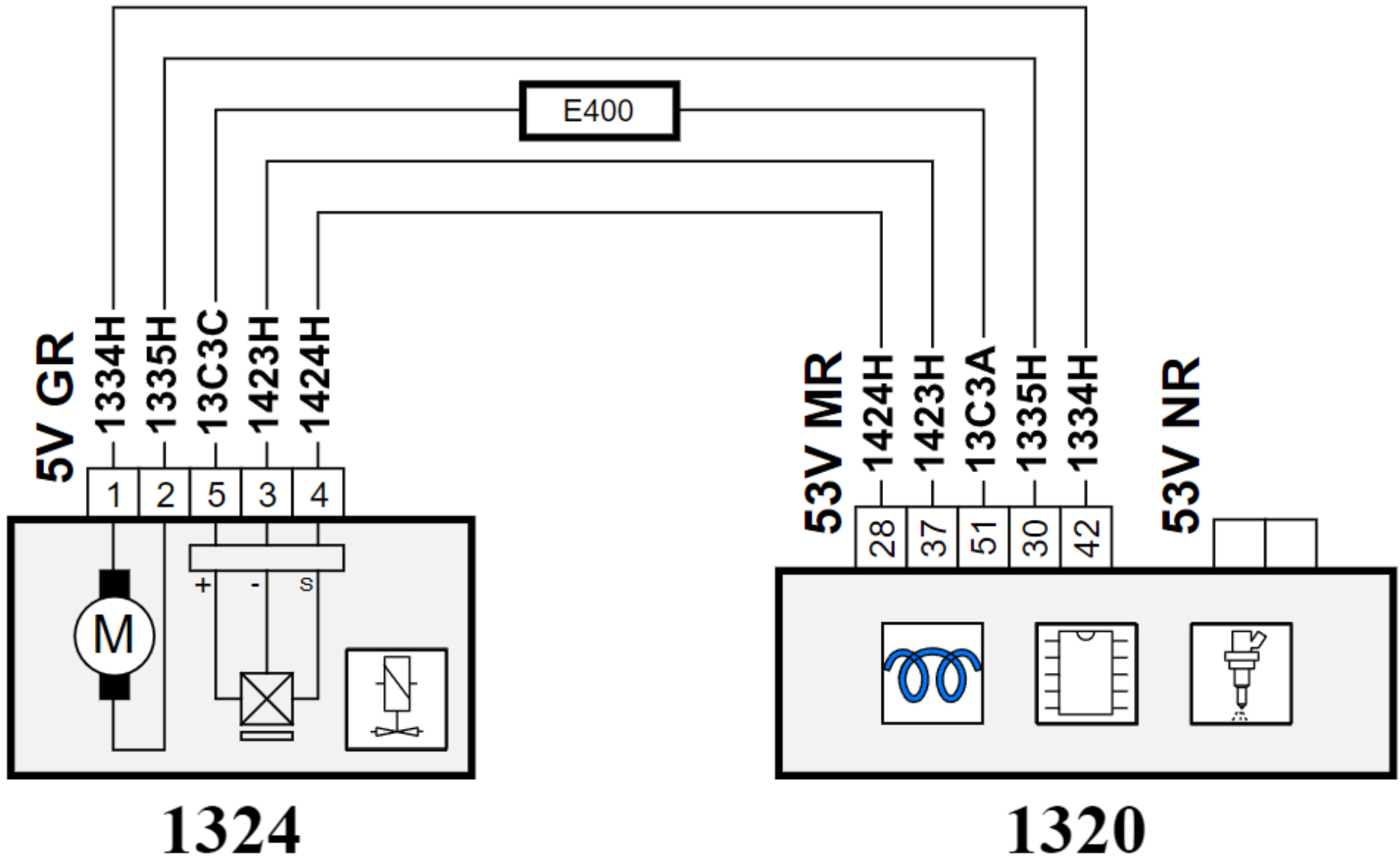


# 20 MOT



D3HZ7S8E