

автомобиль : XSARA PICASSO		номер VIN: VF7CH6FZC38961669 / OPR : 8879	
область	Общие сведения (характеристики)	функция	установка реле под капотом двигателя
составные части			
D3AZYGR0		УСТАНОВКА РЕЛЕ ПОД КАПОТОМ ДВИГАТЕЛЯ (BM34)	

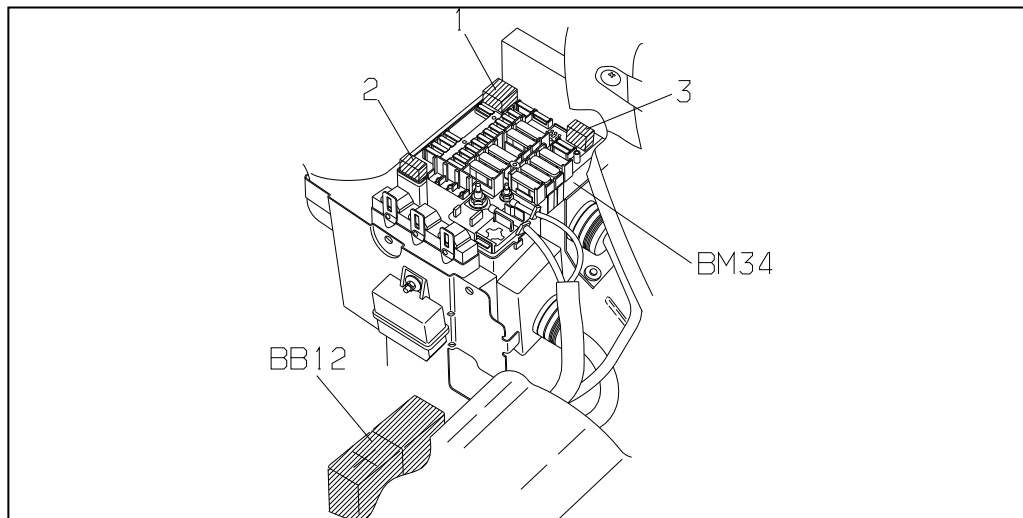


Рис. d3ap01ed

### реле - сервисный модуль двигателя 34 предохранителей

метка	назначение
1	Воздушный насос (EW7) - сигнализатор системы дополнительного обогрева (DW10TD)
2	передние противотуманные фары
3	фары ближнего света

собственность PSA Peugeot Citroen

18/03/2022