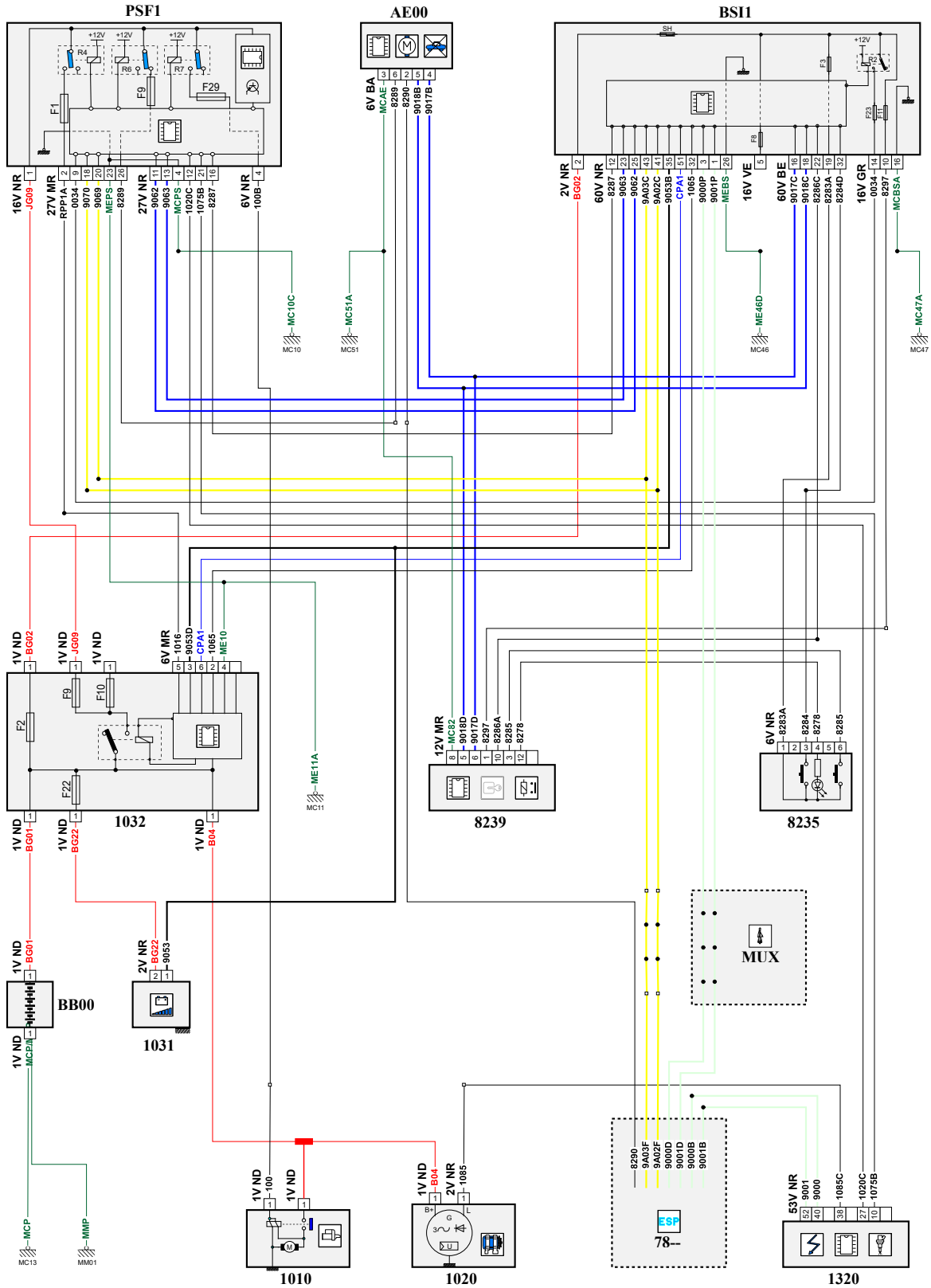


автомобиль : C4 PICASSO / C4 SPACETOURER (B78)		номер VIN: VF73D5FS0EJ529171 / OPR : 13575	
область	силовой агрегат	функция	Запуск двигателя
составные части			

принцип



D3CZAFXR

собственность PSA Peugeot Citroen

18/03/2022

код элемента	назначение	информация
1010	null	стартер
1020	null	генератор
1031	null	блок состояния заряда аккумуляторной батареи
1032	null	блок защиты и управления различными видами электрического питания
1320	null	компьютер управления двигателем
7800	null	calculateur controle de stabilite
8235	null	кнопка запуска двигателя
8239	null	считывающее устройство электронного ключа
AE00	null	электрическая блокировка рулевого колеса
BB00	null	сервисная аккумуляторная батарея
BSI1	null	интеллектуальный коммутационный блок (BSI1)
CONN	null	детали разъемов
E884	null	сращивание информационного провода (или эквипотенциального 884)
E886	null	сращивание информационного провода (или эквипотенциального 886)
E900A	null	сращивание информационного провода (или эквипотенциального 276A)
E900E	null	сращивание информационного провода (или эквипотенциального 900E)
E900F	null	сращивание информационного провода (или эквипотенциального 900F)
E900J	null	сращивание информационного провода (или эквипотенциального 900)
E901A	null	сращивание информационного провода (или эквипотенциального 901A)
E901E	null	сращивание информационного провода (или эквипотенциального 901E)
E901F	null	сращивание информационного провода (или эквипотенциального 901)
E901J	null	сращивание информационного провода (или эквипотенциального 901)
E902A	null	сращивание информационного провода (или эквипотенциального 902A)
E902B	null	сращивание информационного провода (или эквипотенциального 902B)
E903A	null	сращивание информационного провода (или эквипотенциального 903A)
E903B	null	сращивание информационного провода (или эквипотенциального 903B)
E917A	null	сращивание информационного провода (или эквипотенциального 917A)
E918A	null	сращивание информационного провода (или эквипотенциального 918A)
E953	null	сращивание информационного провода (или эквипотенциального 953)
EC38	null	сращивание "+ от замка зажигания", защищенного предохранителем номер 38
EC38A	null	сращивание "+ от замка зажигания", защищенного предохранителем номер 38
EC39	null	сращивание "+ от замка зажигания", защищенного предохранителем номер 39
EC39A	null	сращивание "+ от замка зажигания", защищенного предохранителем номер 39
EJ01	null	соединение "+" центрального переключателя мощности защищено предохранителем номер 01
EM01	null	сращивание массы (точка соединения с массой номер 01)
EM10C	null	сращивание массы (точка соединения с массой номер 10с)
EM11C	null	соединение EM11C
EM46D	null	сращивание массы (точка соединения с массой номер 46D)
EM47A	null	сращивание массы (точка соединения с массой номер 47A)
MC10A	null	точка соединения с массой кузова номер 10A
MC11C	null	точка соединения с массой кузова номер 11
MC13	null	точка соединения с массой кузова номер 13
MC46D	null	точка соединения с массой кузова номер 46
MC47D	null	точка соединения с массой кузова номер 47
MC51A	null	точка соединения с массой кузова номер 51
MM01A	null	точка "массы" двигателя № 01A
PSF1	null	сервисная панель - модуль предохранителей в моторном отсеке