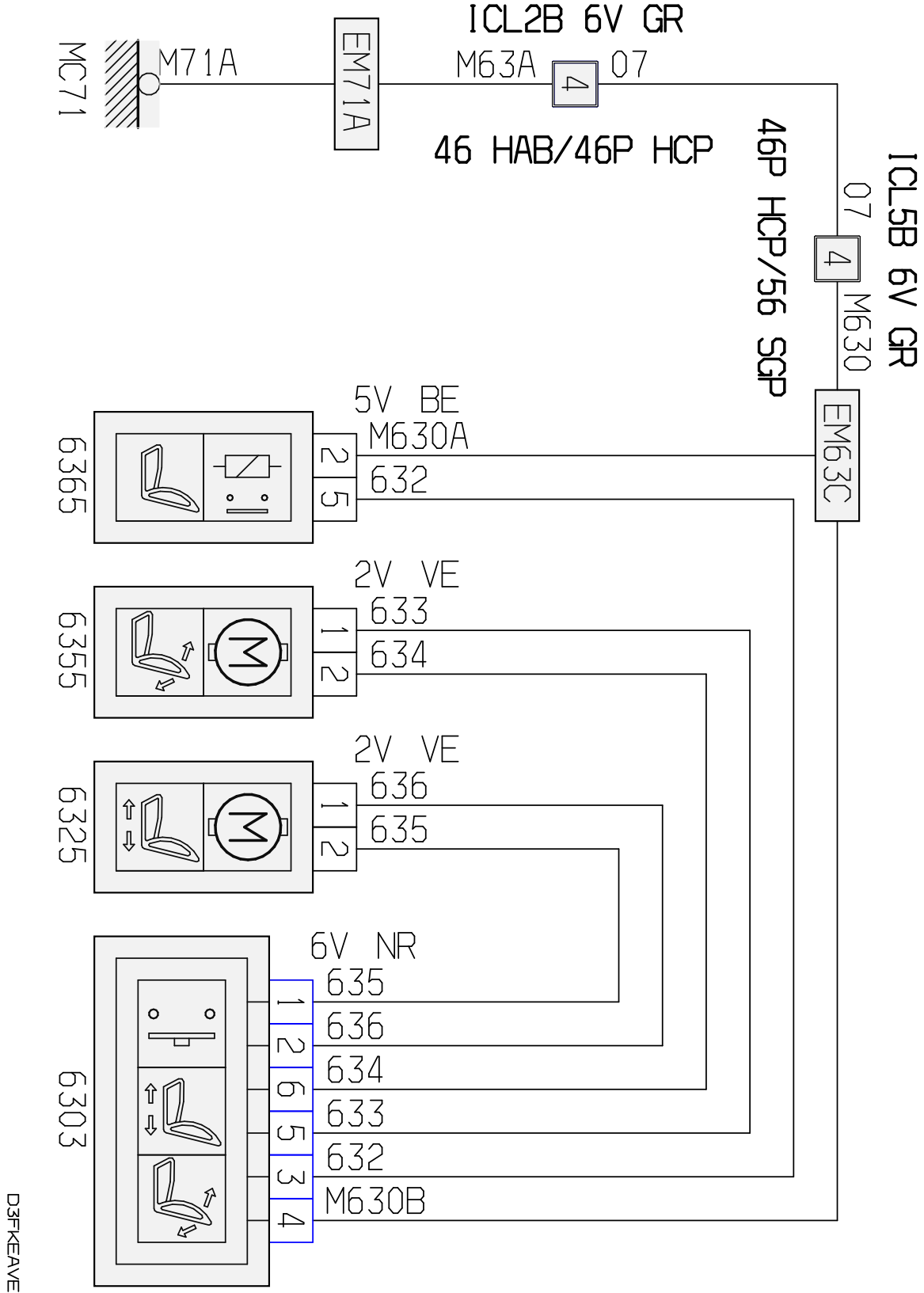


автомобиль : C8		номер VIN: VF7EB3FZC13095102 / OPR : 9739	
область	место водителя	функция	сиденья с электроприводом регулировки
составные части		6303 комплекс регулировок сиденья пассажира	

null



собственность PSA Peugeot Citroen

18/03/2022

код элемента	назначение	информация
6303	null	комплекс регулировок сиденья пассажира
6325	null	электропривод продольной регулировки сиденья переднего пассажира
6355	null	привод регулировки наклона спинки сиденья переднего пассажира
6365	null	реле регулировки пассажирского сиденья
EM63C	null	сращивание массы (точка соединения с массой номер 63C)
EM71A	null	сращивание массы (точка соединения с массой номер 71A)
ICL2B	null	межсоединение жгута проводов салона В
ICL5B	null	межсоединение дополнительного жгута проводов салона со стороны переднего пассажира со жгутом проводов электрического привода регулировок сиденья переднего пассажира В
MC71	null	точка соединения с массой кузова номер 71