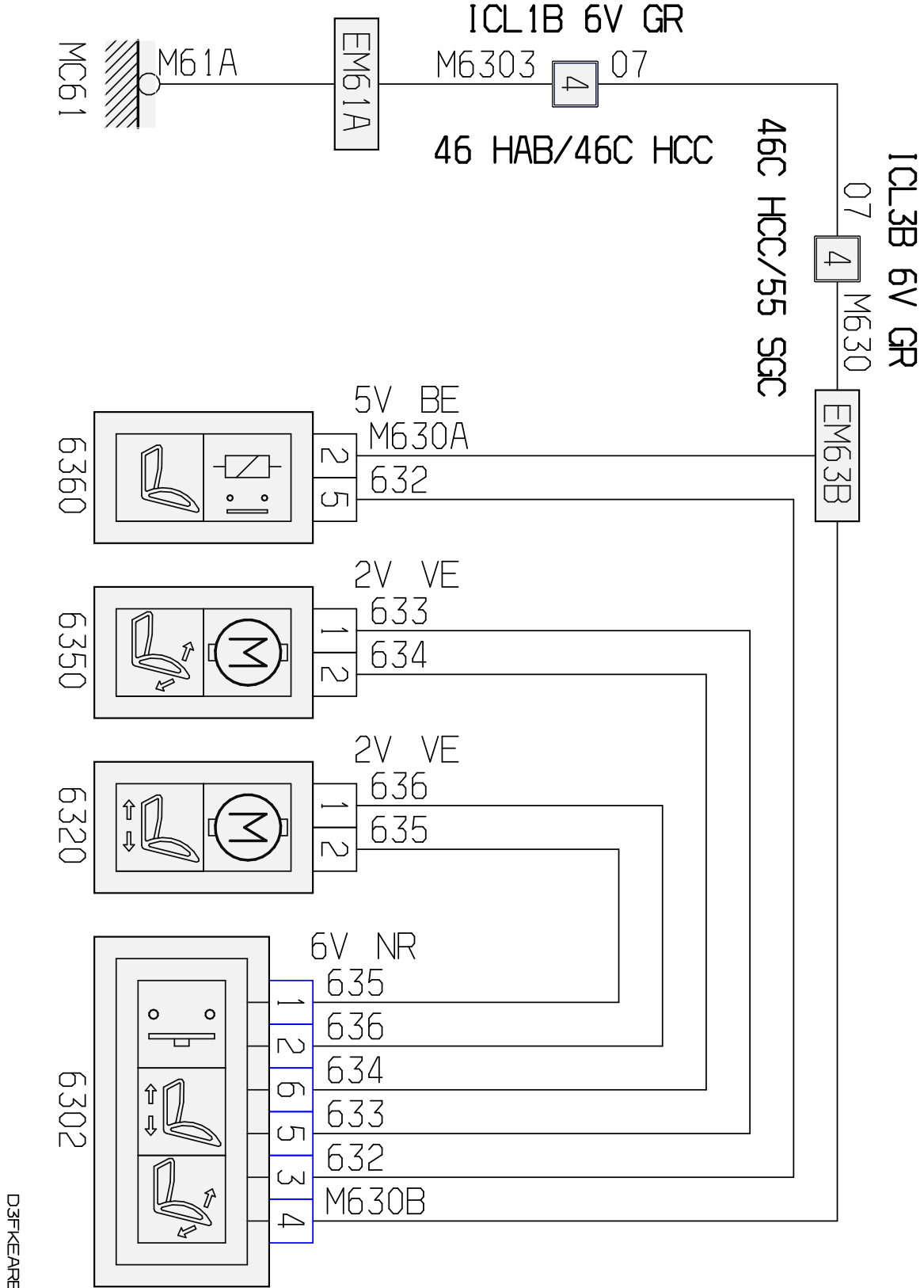


| | | | |
|-----------------|----------------|---|---------------------------------------|
| автомобиль : C8 | | номер VIN: VF7EB3FZC13095102 / OPR : 9739 | |
| область | место водителя | функция | сиденья с электроприводом регулировки |
| составные части | | 6302 механизм регулировки водительского сиденья | |

null



собственность PSA Peugeot Citroen

18/03/2022

| код элемента | назначение | информация |
|--------------|------------|--|
| 6302 | null | механизм регулировки водительского сиденья |
| 6320 | null | привод регулировки продольного перемещения сиденья водителя |
| 6350 | null | привод регулировки наклона спинки сиденья водителя |
| 6360 | null | реле регулировки сиденья водительского сиденья |
| EM61A | null | сращивание массы (точка соединения с массой номер 61A) |
| EM63B | null | сращивание массы (точка соединения с массой номер 63B) |
| ICL1B | null | соединение жгута проводов салона с дополнительным жгутом проводов салона со стороны водителя |
| ICL3B | null | межсоединение дополнительного жгута проводов салона со стороны водителя со жгутом проводов электрического привода регулировок сиденья водителя В |
| MC61 | null | точка соединения с массой кузова номер 61 |