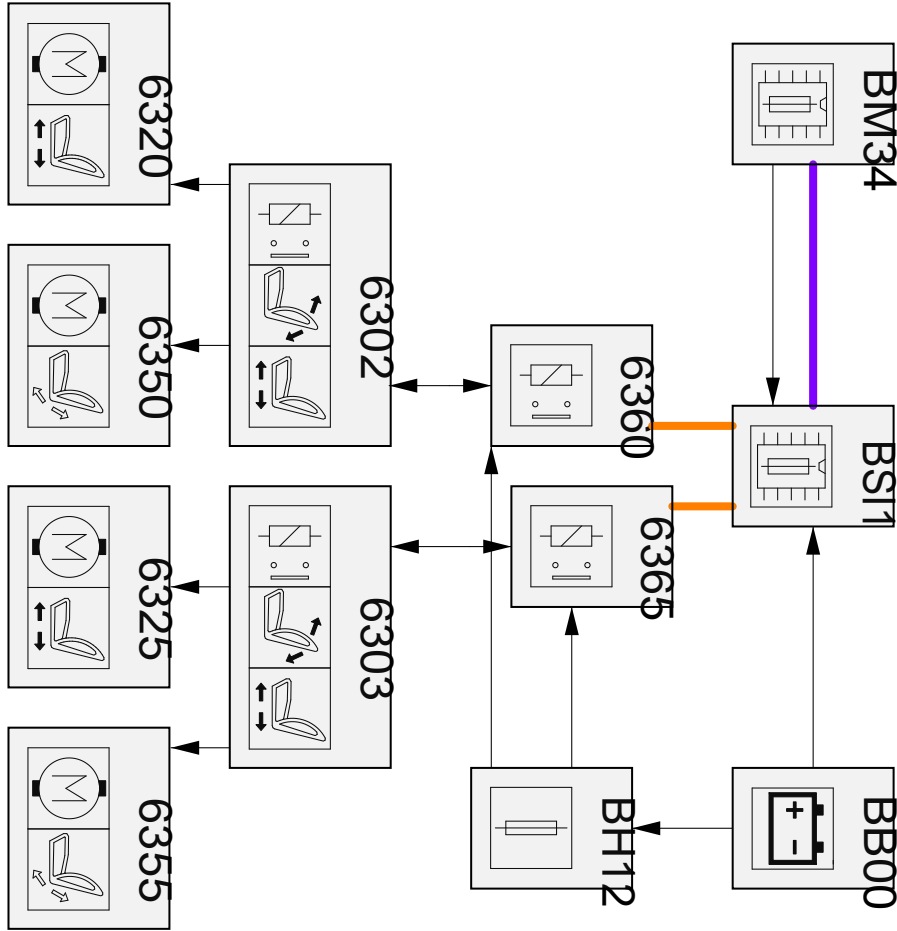


автомобиль : C8		номер VIN: VF7EB3FZC13095102 / OPR : 9739	
область	место водителя	функция	сиденья с электроприводом регулировки
составные части			

null

+

- VAN
- CAN
- CAN1
- CAN2



e700160

+

собственность PSA Peugeot Citroen

18/03/2022

код элемента	назначение	информация
6302	null	механизм регулировки водительского сиденья
6303	null	комплекс регулировок сиденья пассажира
6320	null	привод регулировки продольного перемещения сиденья водителя
6325	null	электропривод продольной регулировки сиденья переднего пассажира
6350	null	привод регулировки наклона спинки сиденья водителя
6355	null	привод регулировки наклона спинки сиденья переднего пассажира
6360	null	реле регулировки сиденья водительского сиденья
6365	null	реле регулировки пассажирского сиденья
BB00	null	сервисная аккумуляторная батарея
BH12	null	блок предохранителей в салоне / - 12 предохранителей
BM34	null	коммутационный блок двигателя - 34 предохранителей
BSI1	null	интеллектуальный коммутационный блок (BSI1)