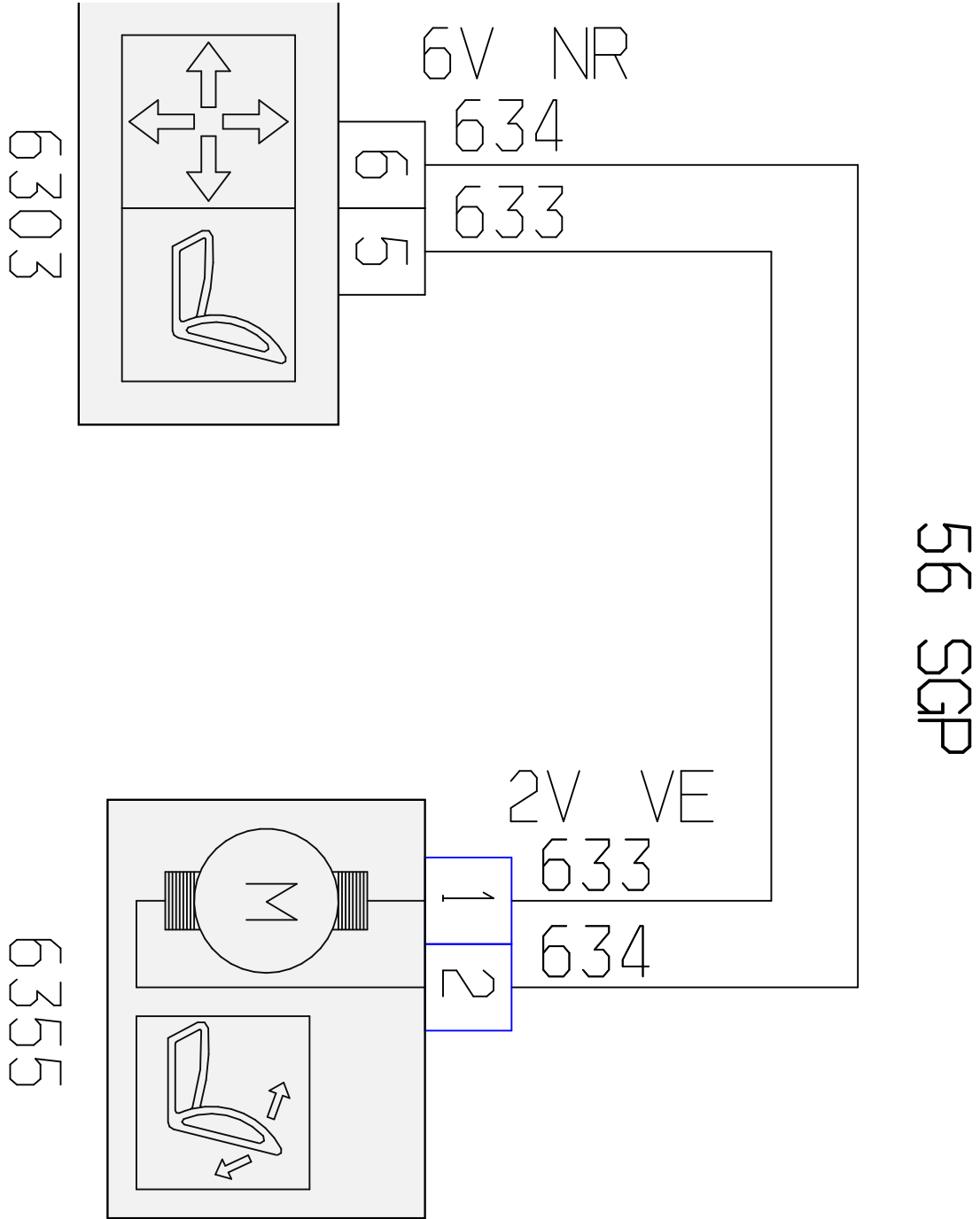


автомобиль : C8		номер VIN: VF7EB3FZC13095102 / OPR : 9739	
область	место водителя	функция	сиденья с электроприводом регулировки
составные части		6355 привод регулировки наклона спинки сиденья переднего пассажира	

null



собственность PSA Peugeot Citroen

18/03/2022

код элемента	назначение	информация
6303	null	комплекс регулировок сиденья пассажира
6355	null	привод регулировки наклона спинки сиденья переднего пассажира