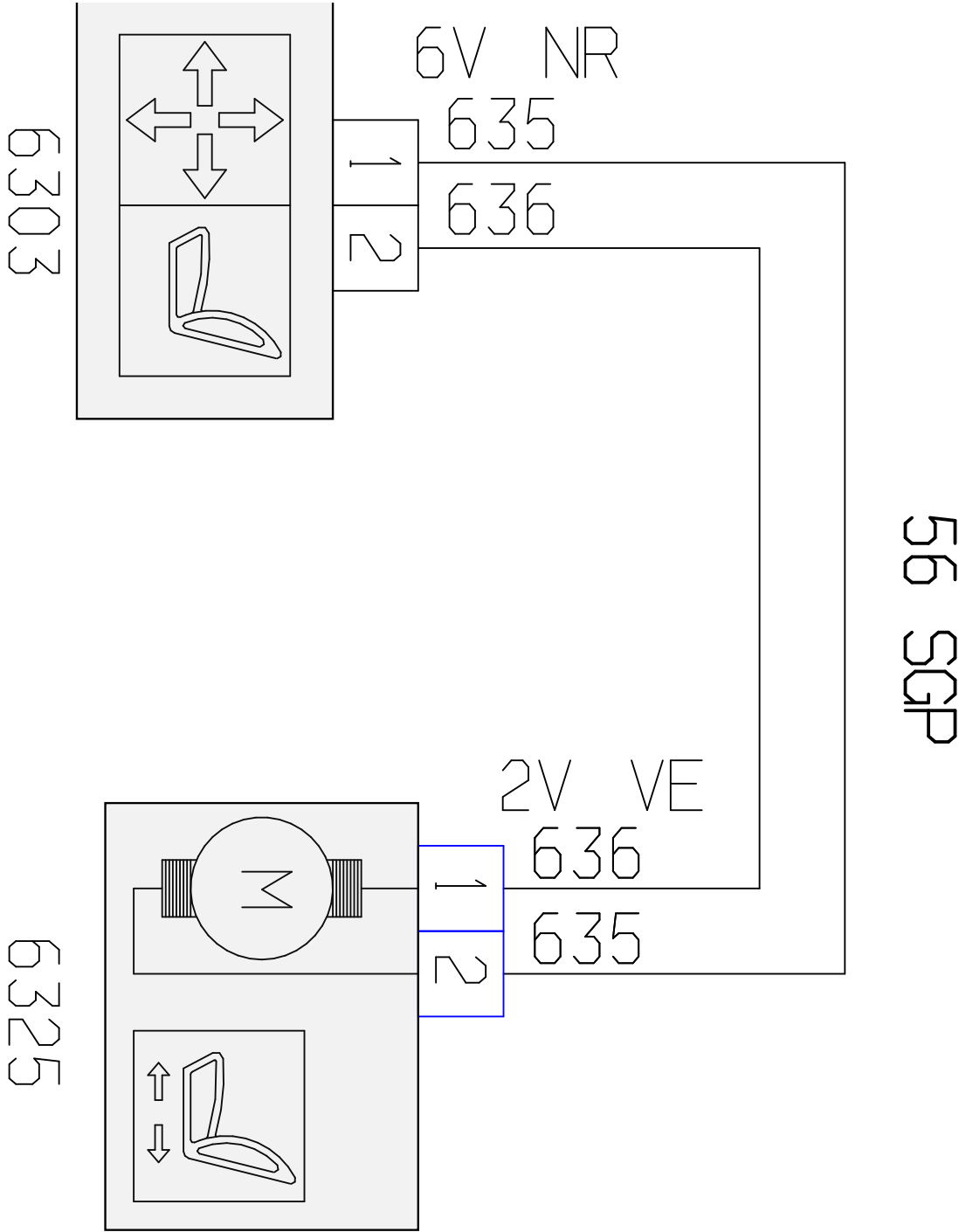


автомобиль : C8		номер VIN: VF7EB3FZC13095102 / OPR : 9739	
область	место водителя	функция	сиденья с электроприводом регулировки
составные части		6325 электропривод продольной регулировки сиденья переднего пассажира	

null



ДЭГКЕАУЕ

собственность PSA Peugeot Citroen

18/03/2022

код элемента	назначение	информация
6303	null	комплекс регулировок сиденья пассажира
6325	null	электропривод продольной регулировки сиденья переднего пассажира