

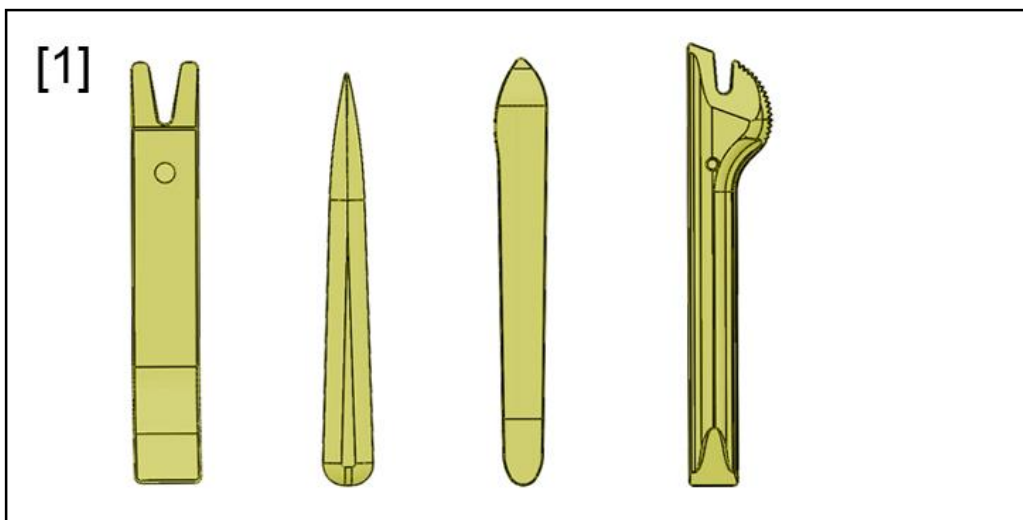
**РАЗБОРКА-СБОРКА : ДВЕРЬ БАГАЖНОГО ОТДЕЛЕНИЯ :***УНИВЕРСАЛ - ОТДЫХ***ОБЯЗАТЕЛЬНЫЕ ДЕЙСТВИЯ : Соблюдайте требования обеспечения безопасности ⓘ .****1. Рекомендуемые приспособления и инструмент**

Рисунок : E5AP30WD

[1] Приспособление для снятия отделки (-).1350-ZZ .

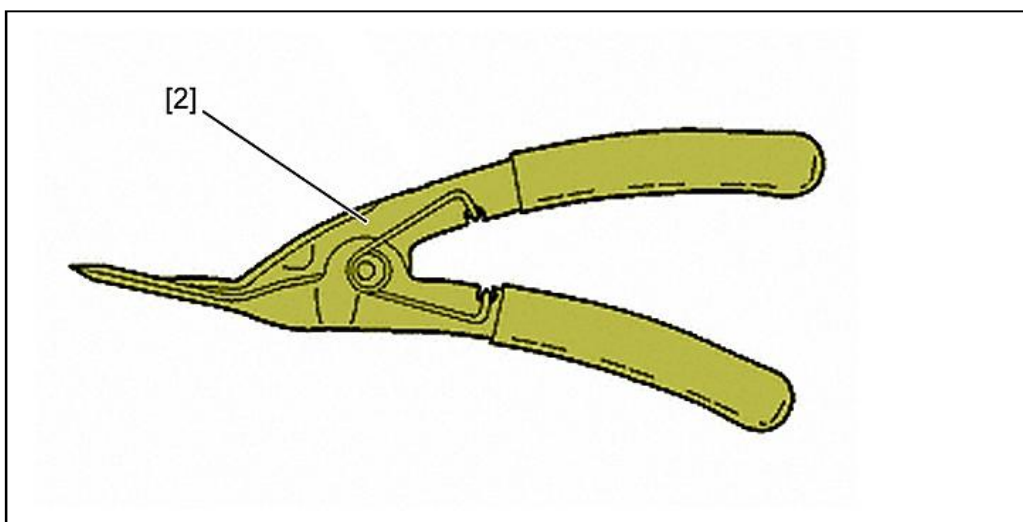


Рисунок : E5AP363D

/ 2 / съемник для пластмассовых фиксаторов 7504-Т .

**2. Предварительные операции****2.1. Крышка багажника с неподвижным стеклом**

Откройте крышку багажника .

Заблокировать замок крышки багажника .

Извлеките ключ зажигания .

Подождите как минимум 3 минут .

Отсоедините аккумуляторную батарею .

## 2.2. Крышка багажника с подвижным стеклом

Откройте крышку багажника .

Заблокировать замок крышки багажника .

Открыть стекло .

Заблокировать замок стекла .

Извлеките ключ зажигания .

Подождите как минимум 3 минут .

Отсоедините аккумуляторную батарею .

## 3. Разборка

### 3.1. Крышка багажника с неподвижным стеклом

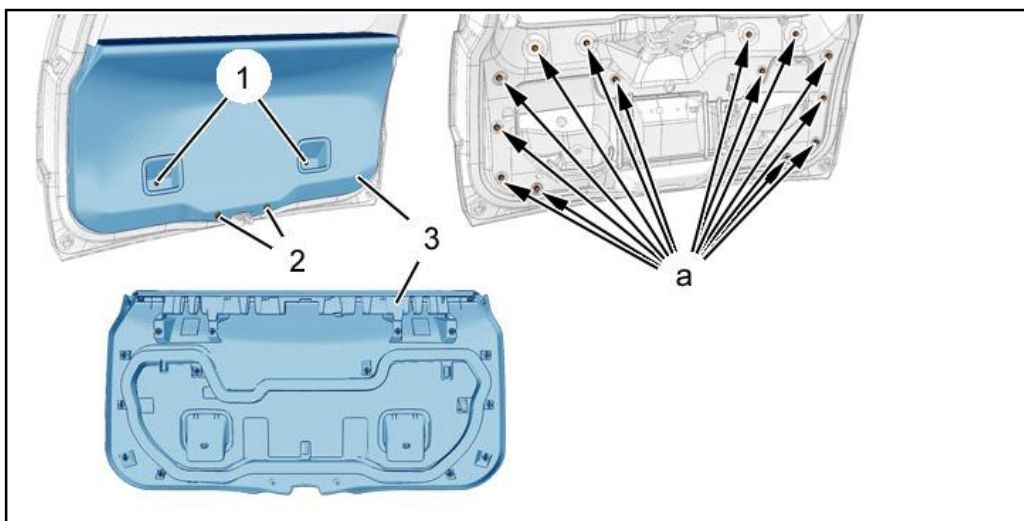


Рисунок : C5GP0QTD

Снимите :

- Болты (1)
- Фиксаторы (2) ; С помощью приспособления [1]

Отсоедините разъем ( в зоне " а " ) ; С помощью приспособления [1] .

Снимите накладку (3) крышки багажника .

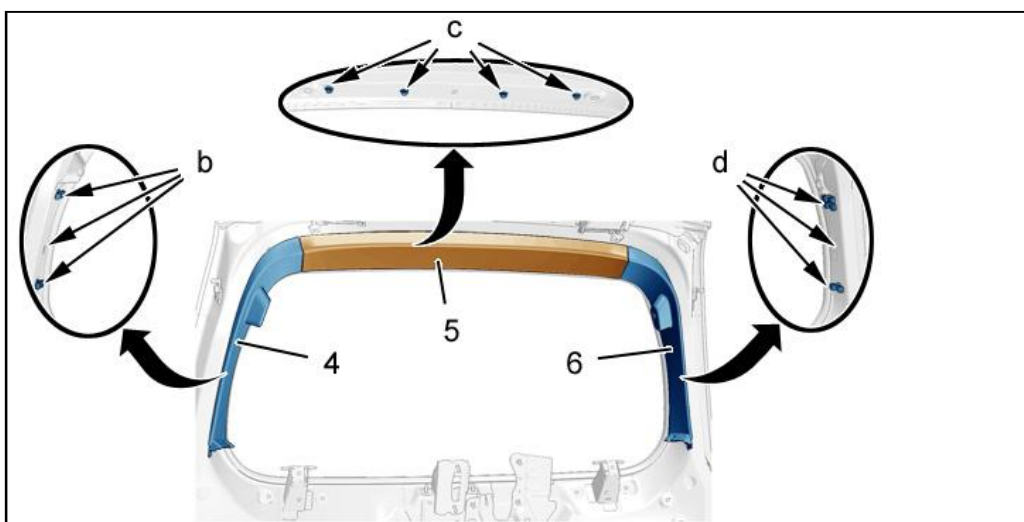


Рисунок : C5GP0QUD

Отсоедините в следующем порядке :

- Декоративный элемент (5) (в зоне " c " ) ; С помощью приспособления [1]
- Декоративный элемент (4) (в зоне " b " ) ; С помощью приспособления [1]
- Декоративный элемент (6) (в зоне " d " ) ; С помощью приспособления [1]

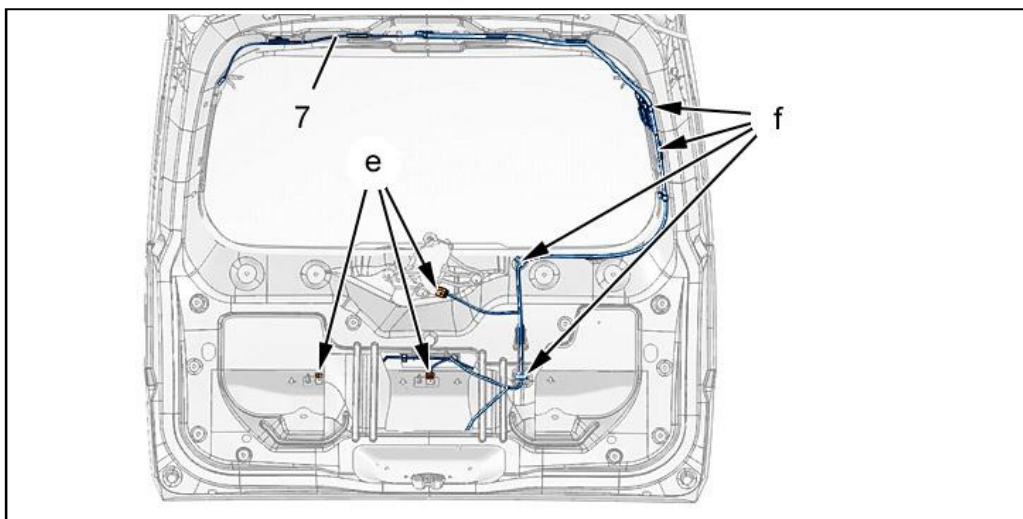


Рисунок : C4BP1UND

Отсоедините опоры жгута проводов ( В "f" ) ; С помощью приспособления [2] .  
Отключите разъемы ( в зоне " e " ) .

Снимите :

- Жгут проводов (7)
- Механизм заднего стеклоочистителя ( см. соответствующую операцию)
- Стекло крышки багажника ( см. соответствующую операцию)
- Третий стоп-сигнал ( см. соответствующую операцию)

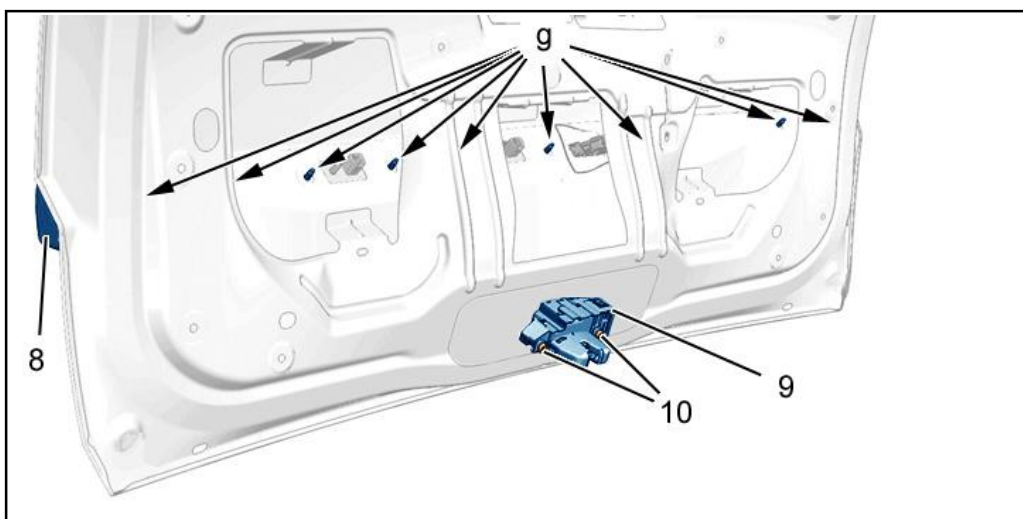


Рисунок : C4BP1UPD

Снимите :

- Гайки ( в зоне " g " )
- Вставку багажника (8)

Отсоедините разъем Фонарей освещения номерного знака .

Снимите :

- Болты (10)
- Замок (9)

Отсоедините рычаг открывания .

Снимите номерной знак .

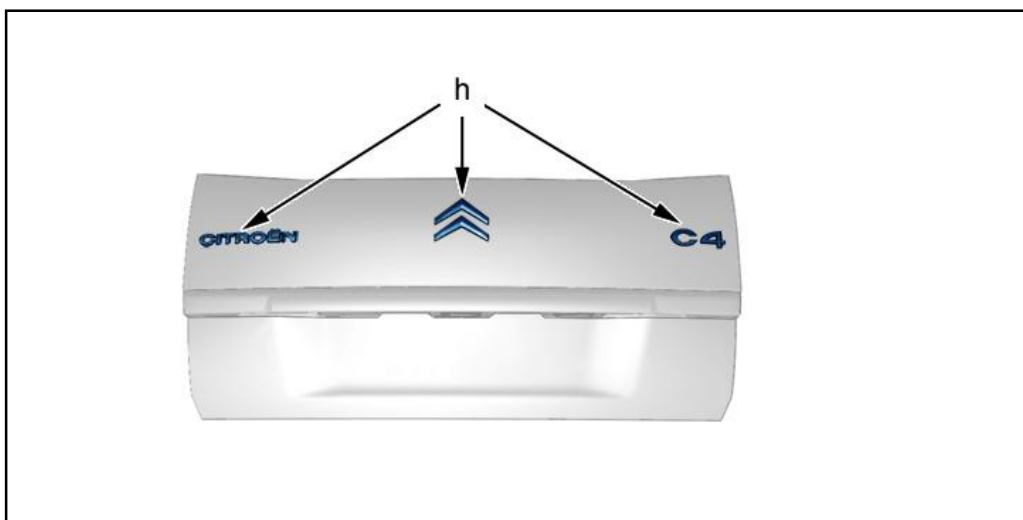


Рисунок : C4BP1UQD

Снять монограммы ( В "h" ) .

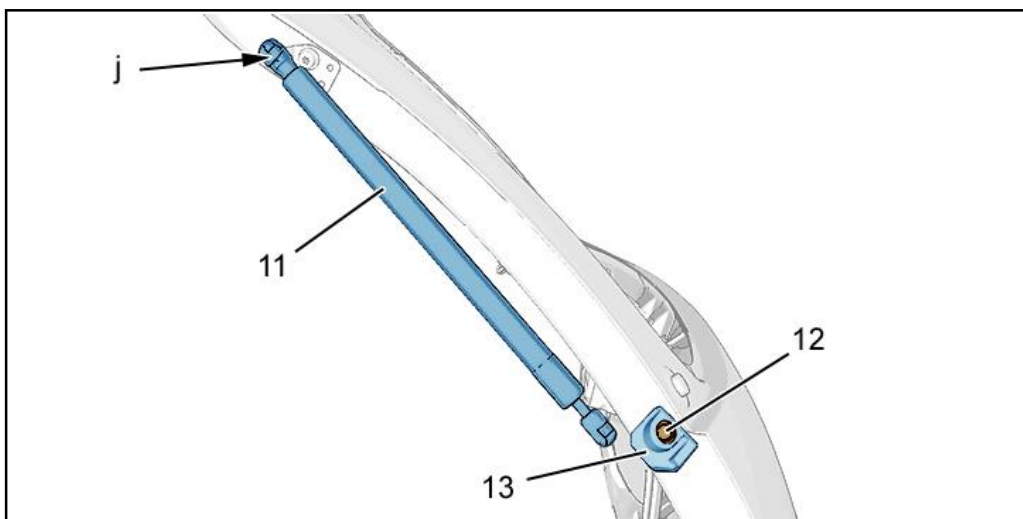


Рисунок : C4BP1URD

Отсоедините головку стабилизатора ( В "j" ) .

Снимите :

- Стабилизатор (11)
- Болт (12)
- Упор (13)

### 3.2. Крышка багажника с подвижным стеклом

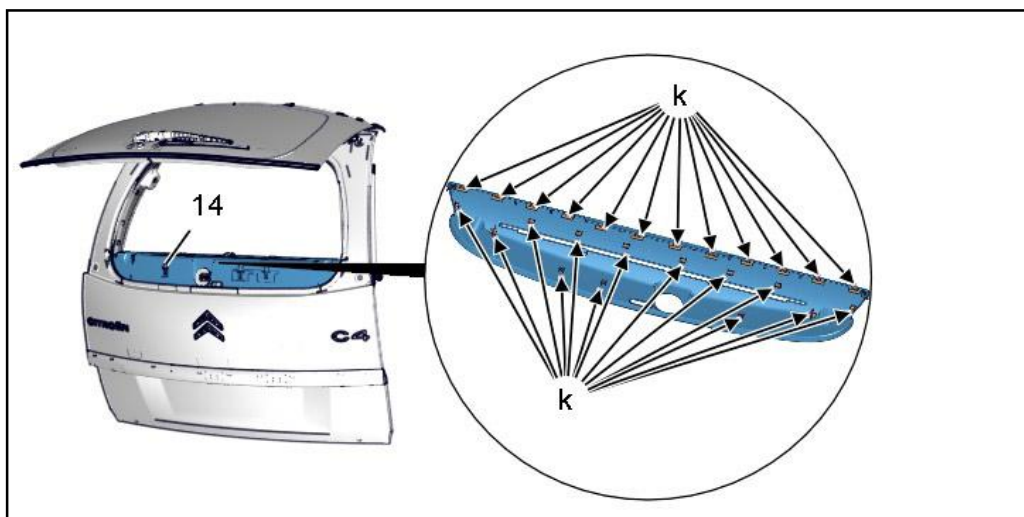


Рисунок : C4BM111D

Отсоедините крепления верхней накладки (14) (в зоне "k"), начиная с центральной части накладки ; С помощью приспособления [1] .

Снимите : Верхняя обшивка (14) .

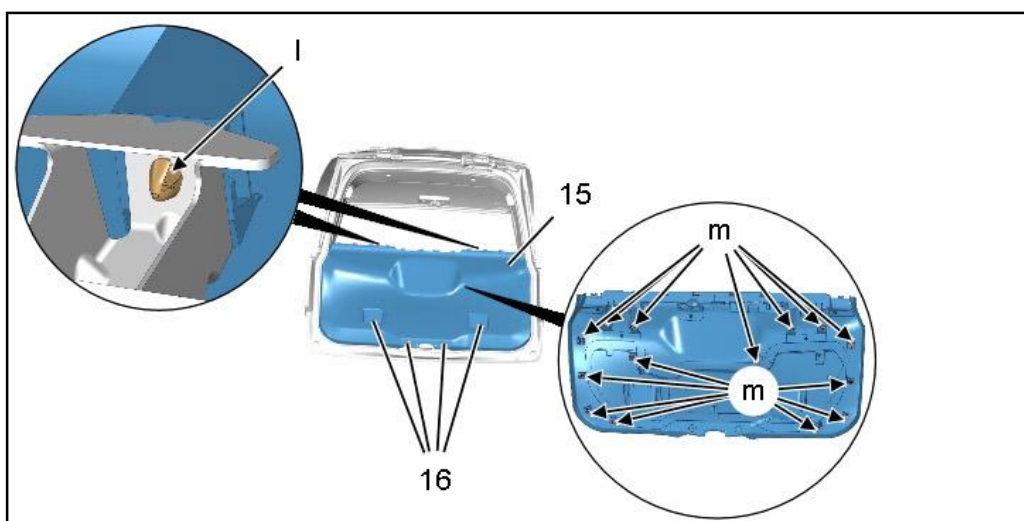


Рисунок : C4BM112D

Снимите : Крепления (16) .

Отсоедините крепления нижней накладки (15), начиная с крепежных скоб в зоне "l", а затем в зоне "m" ; С помощью приспособления [1] .

Снять нижнюю часть обивки крышки багажника (15) .

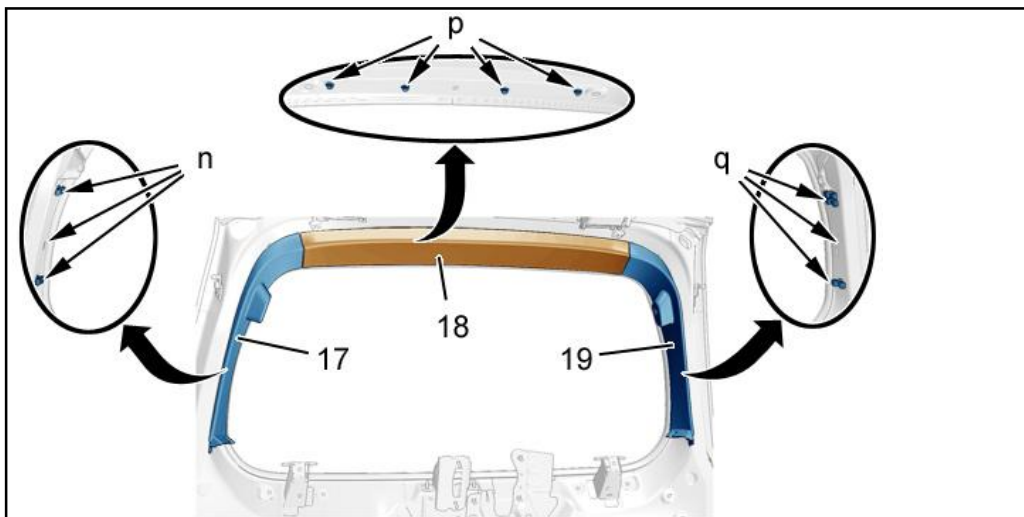


Рисунок : C5GP0T8D

Отсоедините в следующем порядке :

- Головка стабилизатора ; С помощью приспособления [1]
- Декоративный элемент (18) (в зоне " p ") ; С помощью приспособления [1]
- Декоративный элемент (17) (в зоне " n ") ; С помощью приспособления [1]
- Декоративный элемент (19) (в зоне " q ") ; С помощью приспособления [1]

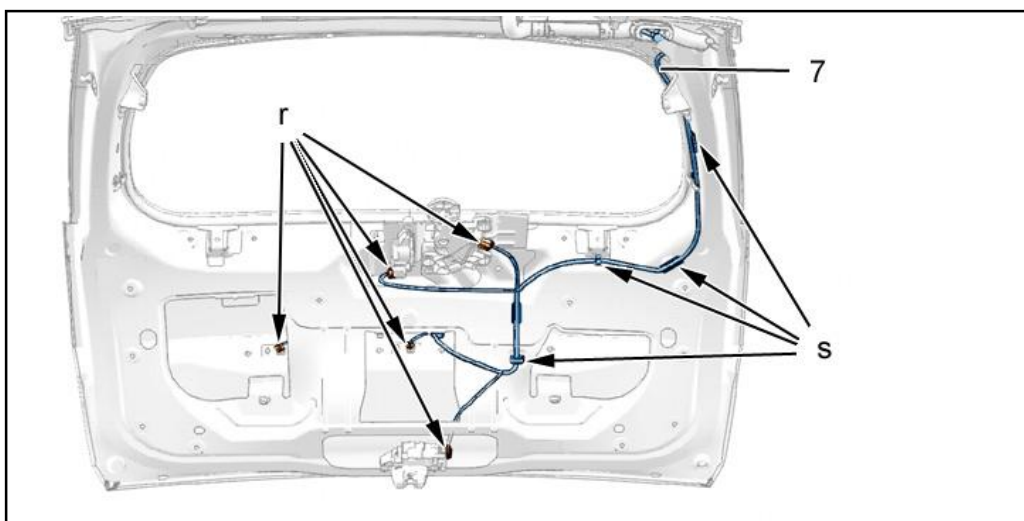


Рисунок : C4BP1VLD

Отсоедините опоры жгута проводов ( В "s" ) ; С помощью приспособления [2] .  
Отключите разъемы ( в зоне " r " ) .

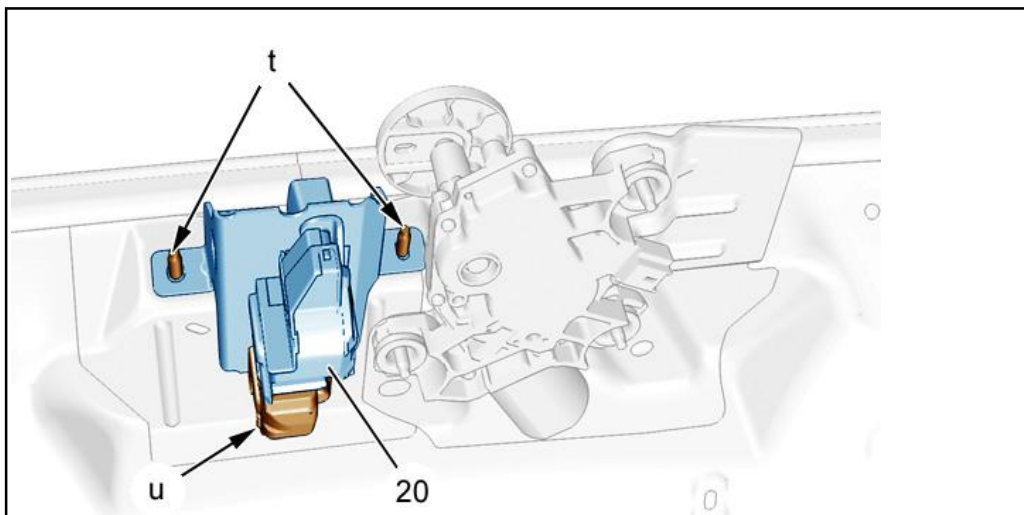


Рисунок : C5DP089D

Отсоедините разъем (в зоне "u").

Снимите :

- Гайки (в зоне "t")
- Замок (20)

Снимите :

- Жгут проводов (7)
- Механизм заднего стеклоочистителя (см. соответствующую операцию)
- Спойлер крышки багажника (см. соответствующую операцию)
- Стекло крышки багажника (см. соответствующую операцию)
- Третий стоп-сигнал (см. соответствующую операцию)

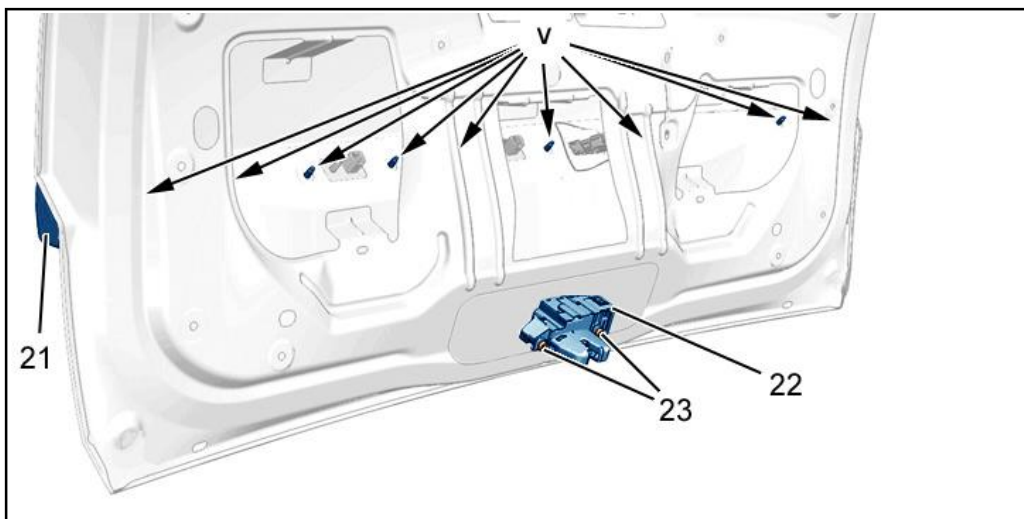


Рисунок : C4BP1VMD

Снимите :

- Гайки (в зоне "v")
- Вставку багажника (21)

Отсоедините разъем Фонарей освещения номерного знака .

Снимите :

- Болты (23)
- Накладную пластинку (22)

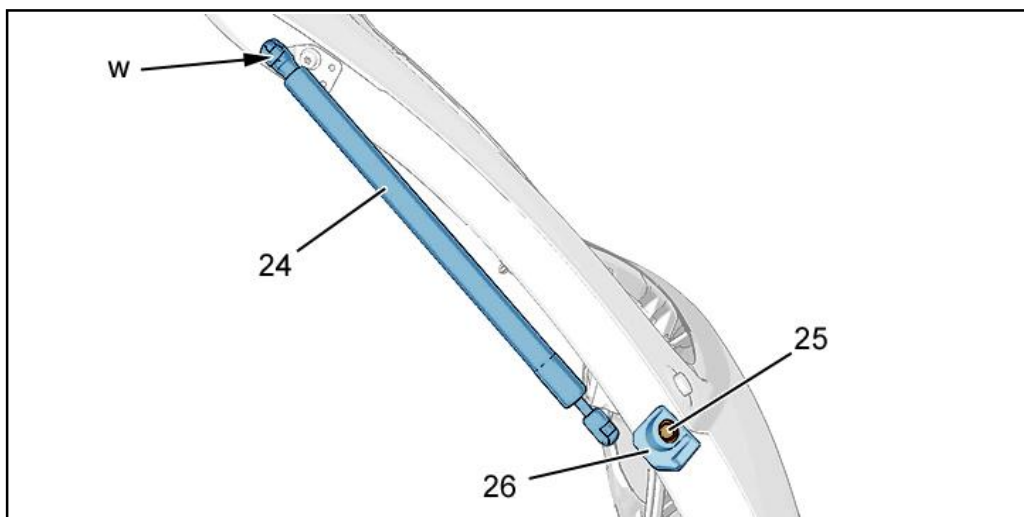


Рисунок : C4BP1VND

Отсоедините головку стабилизатора ( В "w" ) .

Снимите :

- Стабилизатор (24)
- Болт (25)
- Упор (26)

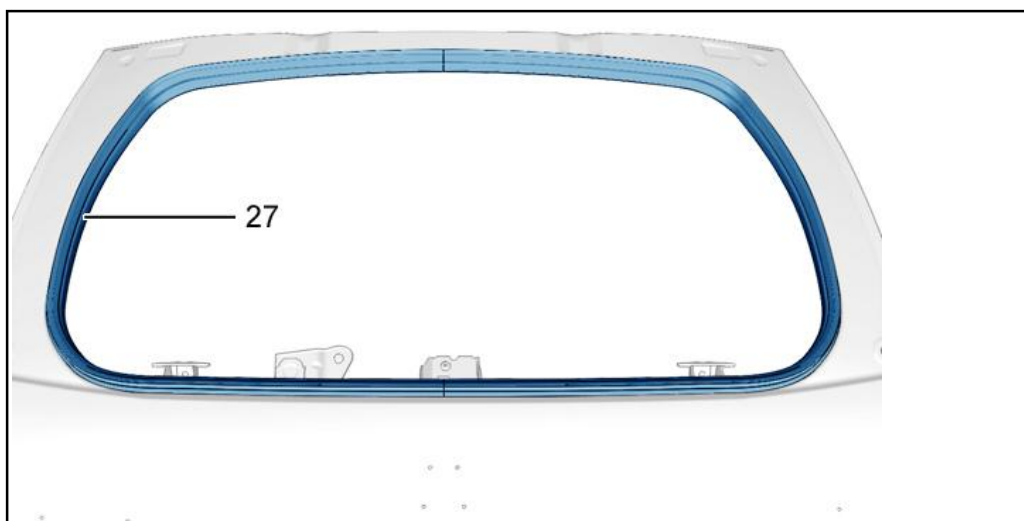


Рисунок : C4BP1VPD

Снимите уплотнитель (27) ; С помощью приспособления [1] .

Отсоедините рычаг открывания .

Снимите номерной знак .

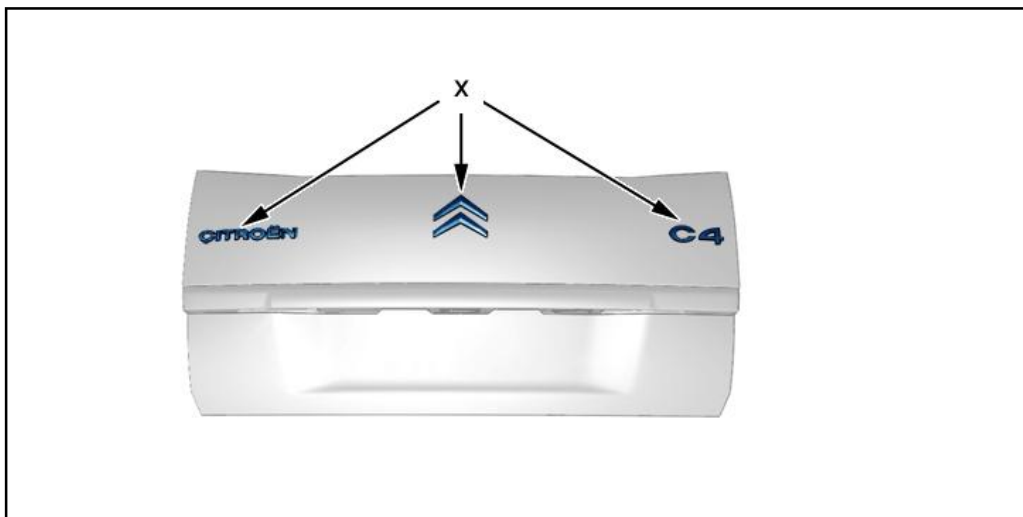


Рисунок : C4BP1VQD

Снять монограммы ( В "x" ) .

#### 4. Сборка

Выполнять в последовательности, обратной операциям подетальной разборки .  
Проверить работу электрооборудования .