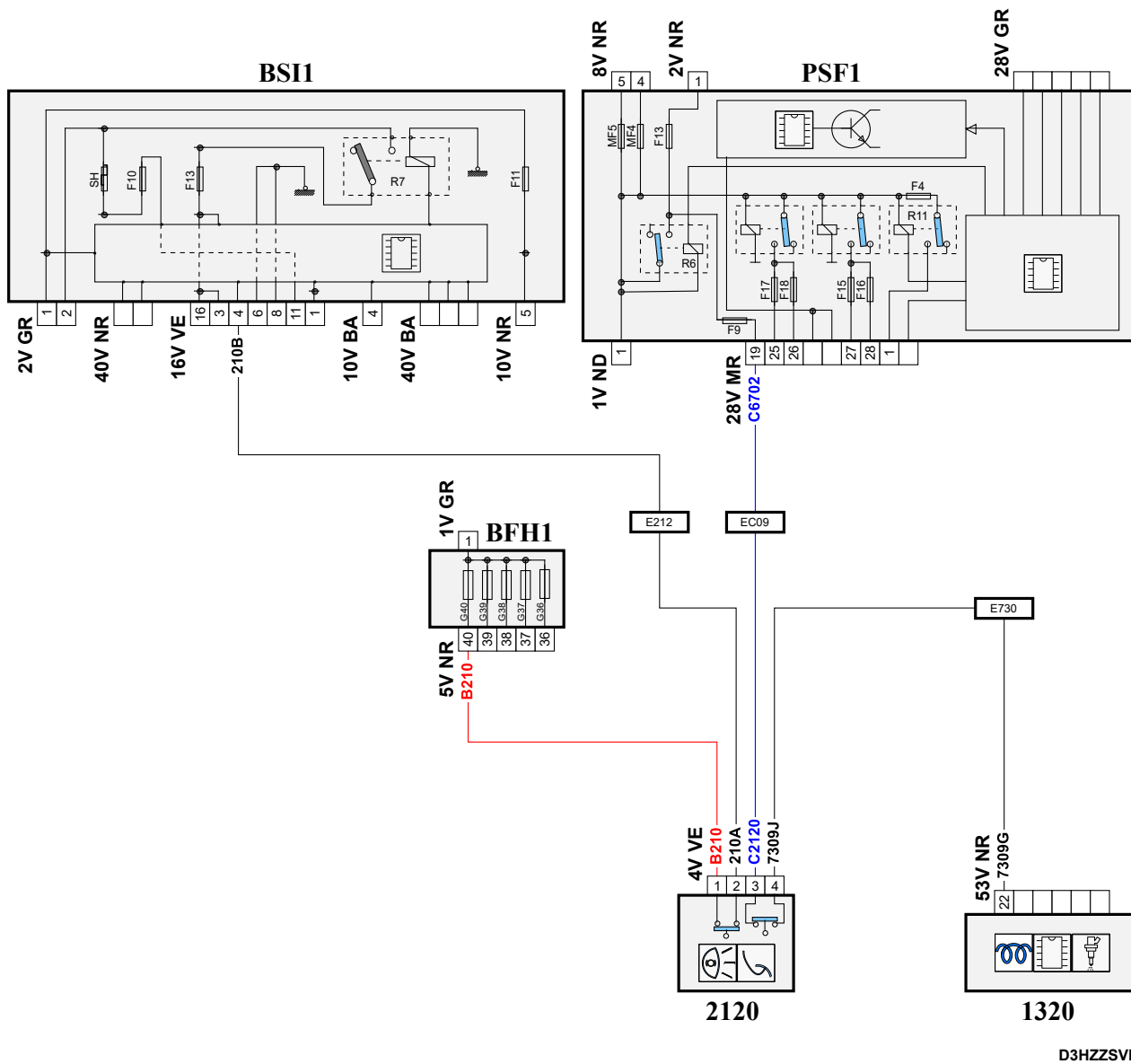


автомобиль : C5 (X7)	номер VIN: VF7RWRHHAAL560291 / OPR : 12365		
область	система помощи при вождении	функция	динамическая стабилизация
составные части	2120 двойной контактор тормозной системы /		

null



собственность PSA Peugeot Citroen

15/03/2022

код элемента	назначение	информация
1320	null	компьютер управления двигателем
2120	null	двойной контактор тормозной системы /
BFH1	null	блок предохранителей в салоне 1 - 5 предохранителей
BSI1	null	интеллектуальный коммутационный блок (BSI1)
E212	null	сращивание информационного провода (или эквипотенциального 212)
E730	null	сращивание информационного провода (или эквипотенциального 730)
EC09	null	сращивание "+ от замка зажигания", защищенного предохранителем номер 09
PSF1	null	сервисная панель - модуль предохранителей в моторном отсеке