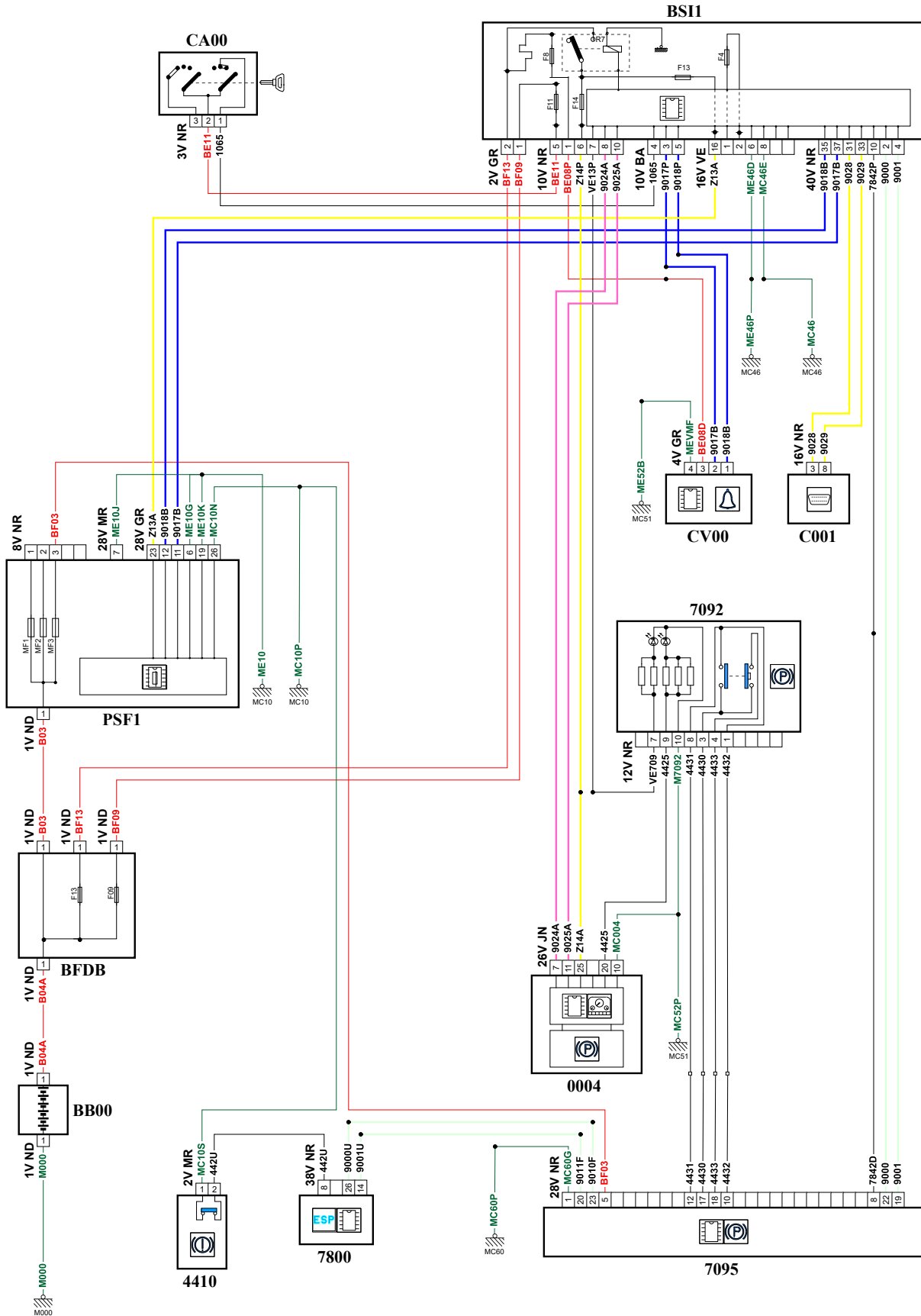


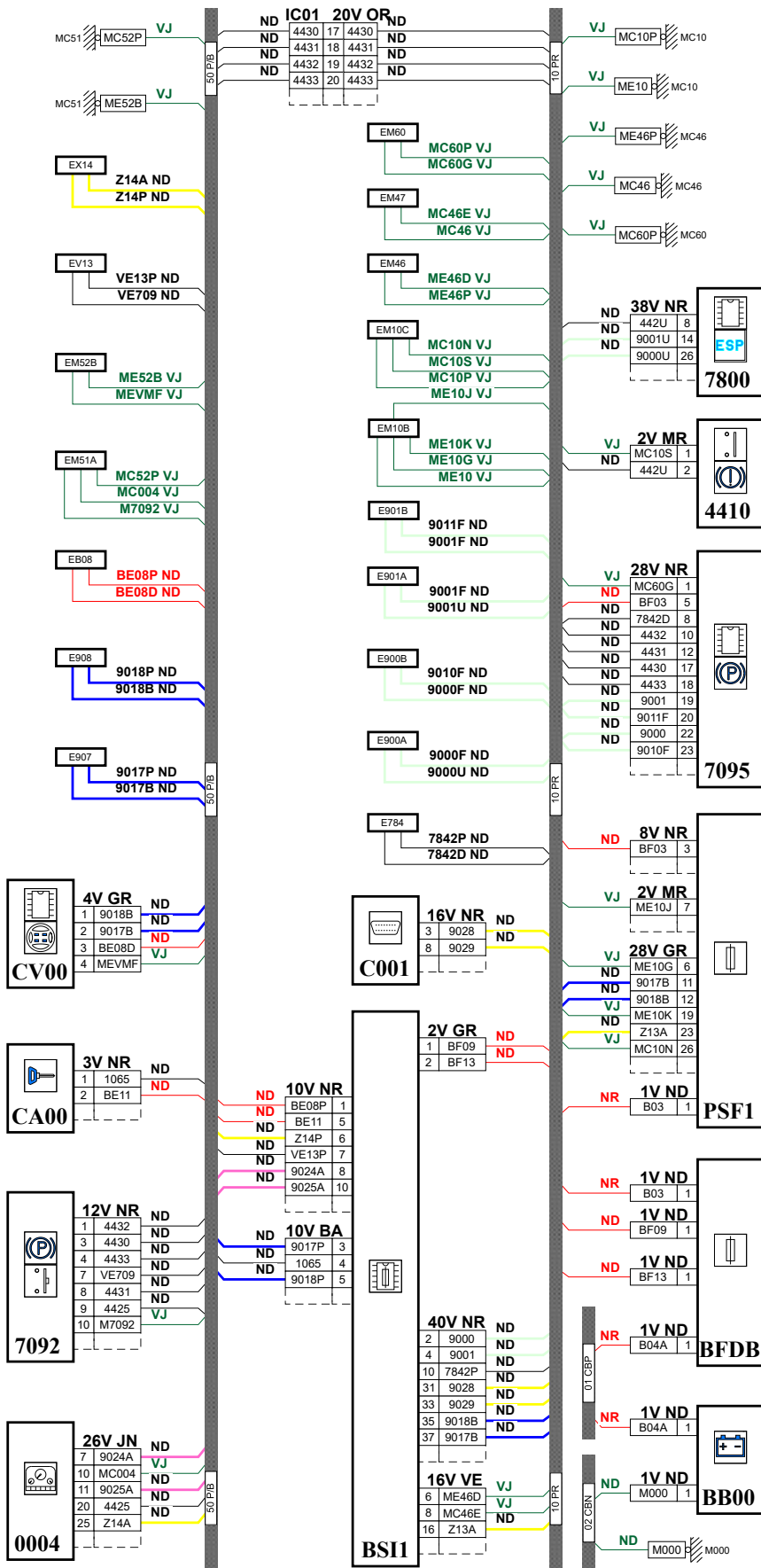
автомобиль : C4 PICASSO		номер VIN: VF7UA9HZC45282442 / OPR : 11425	
область	система помощи при вождении	функция	электрический стояночный тормоз
составные части			

принцип



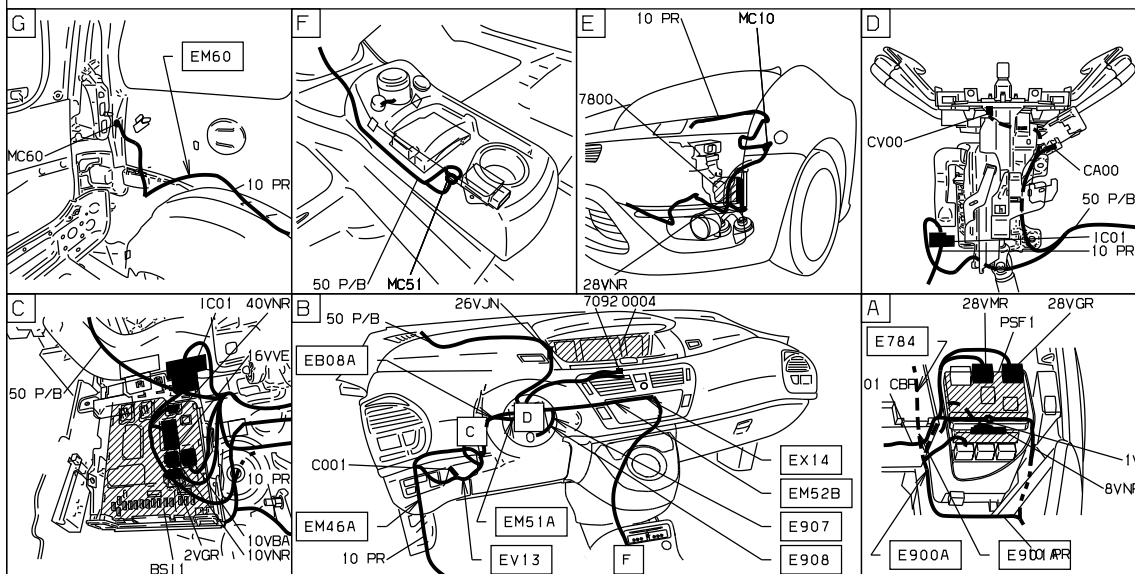
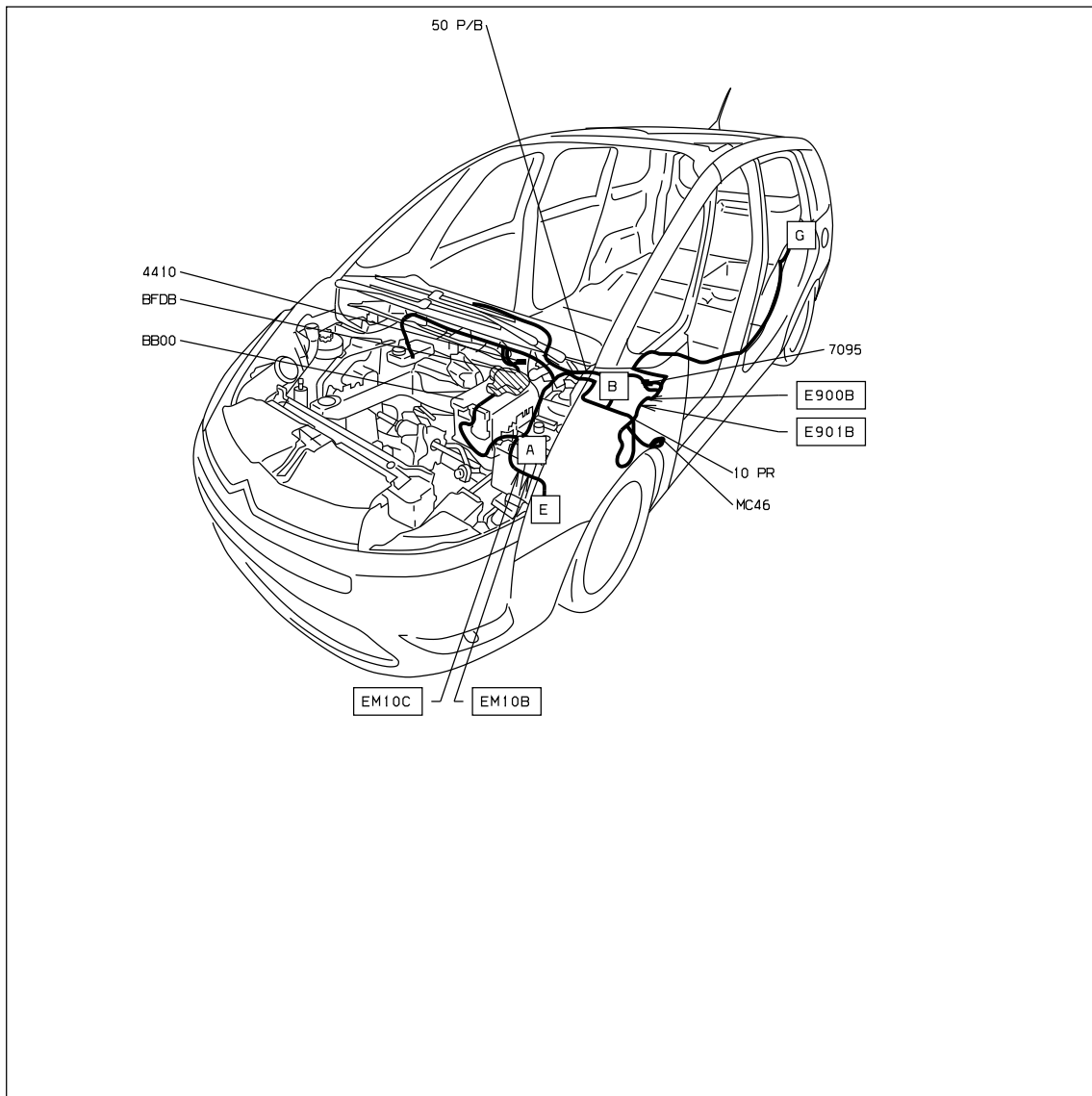
D3C21G9R

прокладка трубопроводов (кабелей, тросов)



D3CZ1G9G

null



D3ARKOY I

собственность PSA Peugeot Citroen

14/03/2022