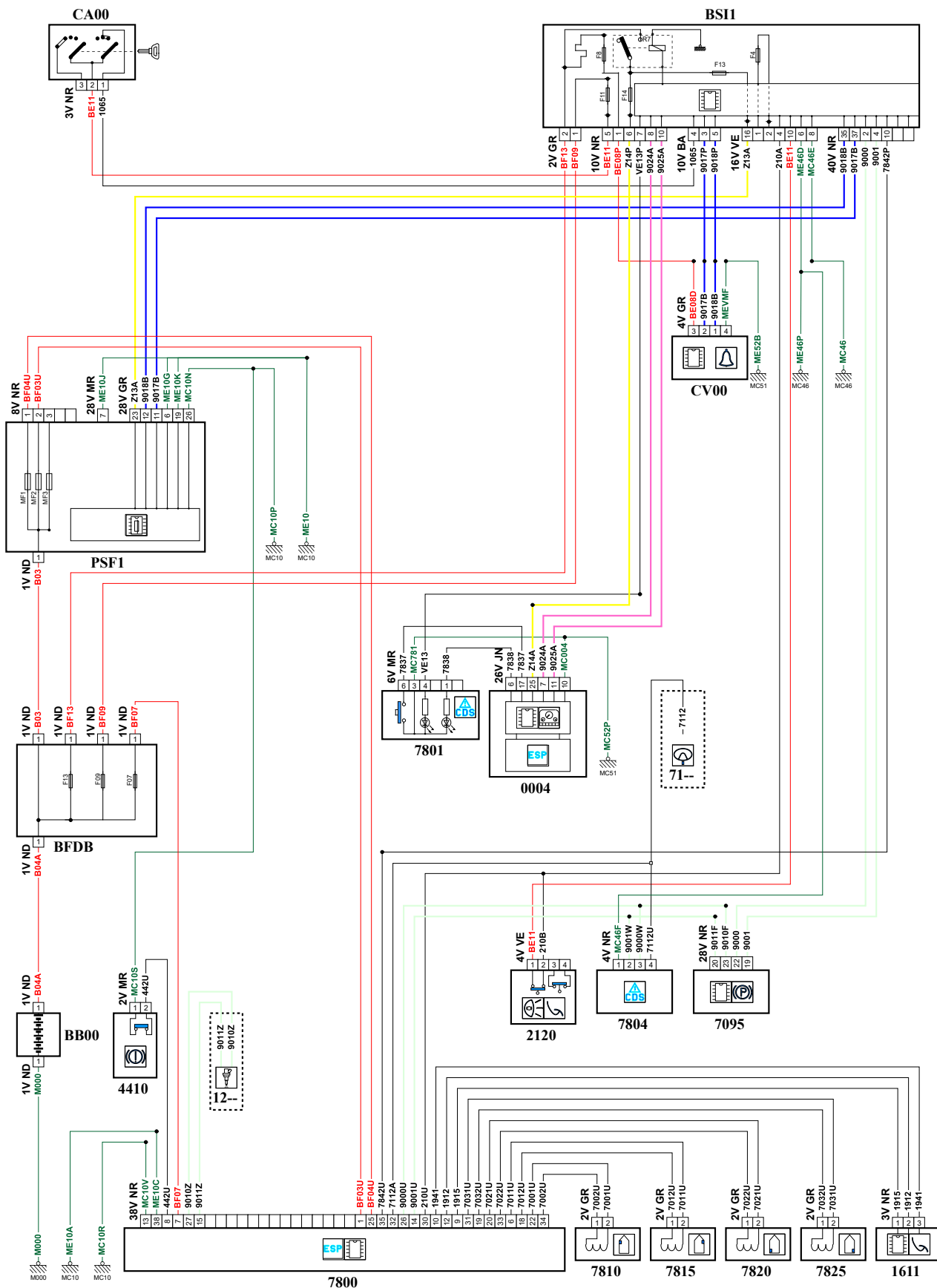


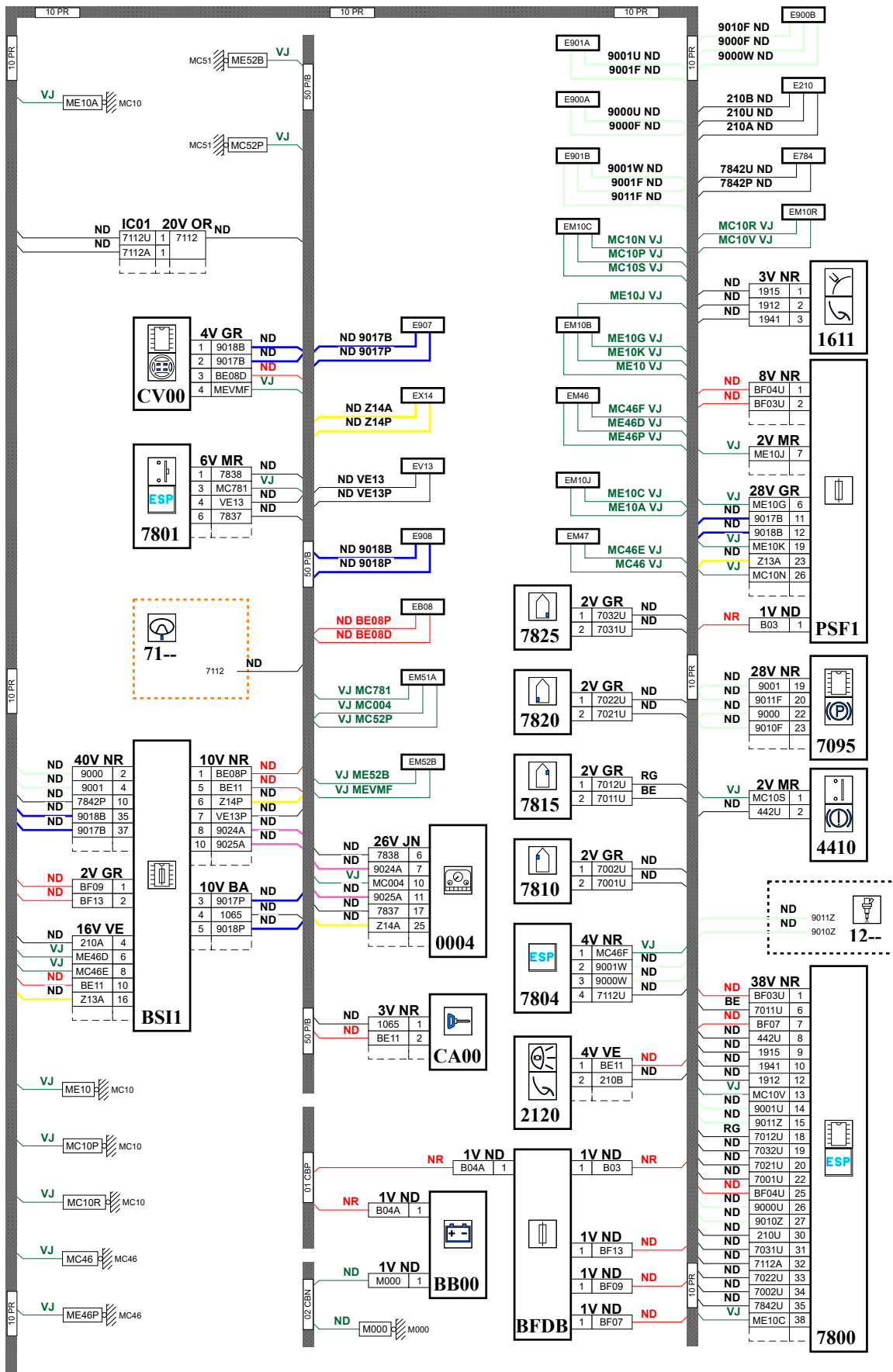
автомобиль : C4 PICASSO		номер VIN: VF7UA9HZC45282442 / OPR : 11425	
область	система помощи при вождении	функция	динамическая стабилизация
составные части			

принцип



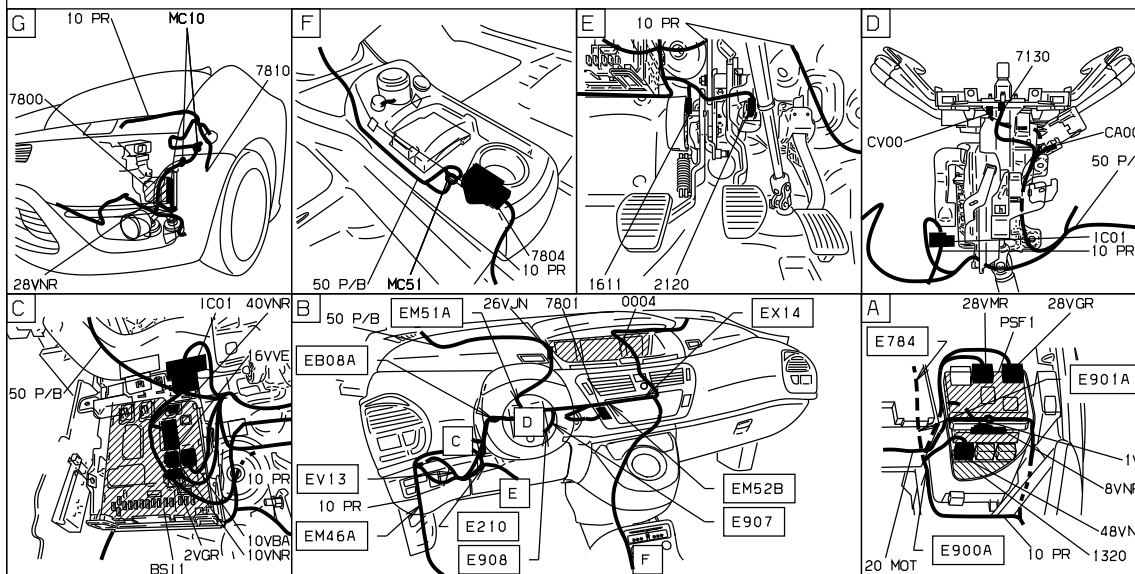
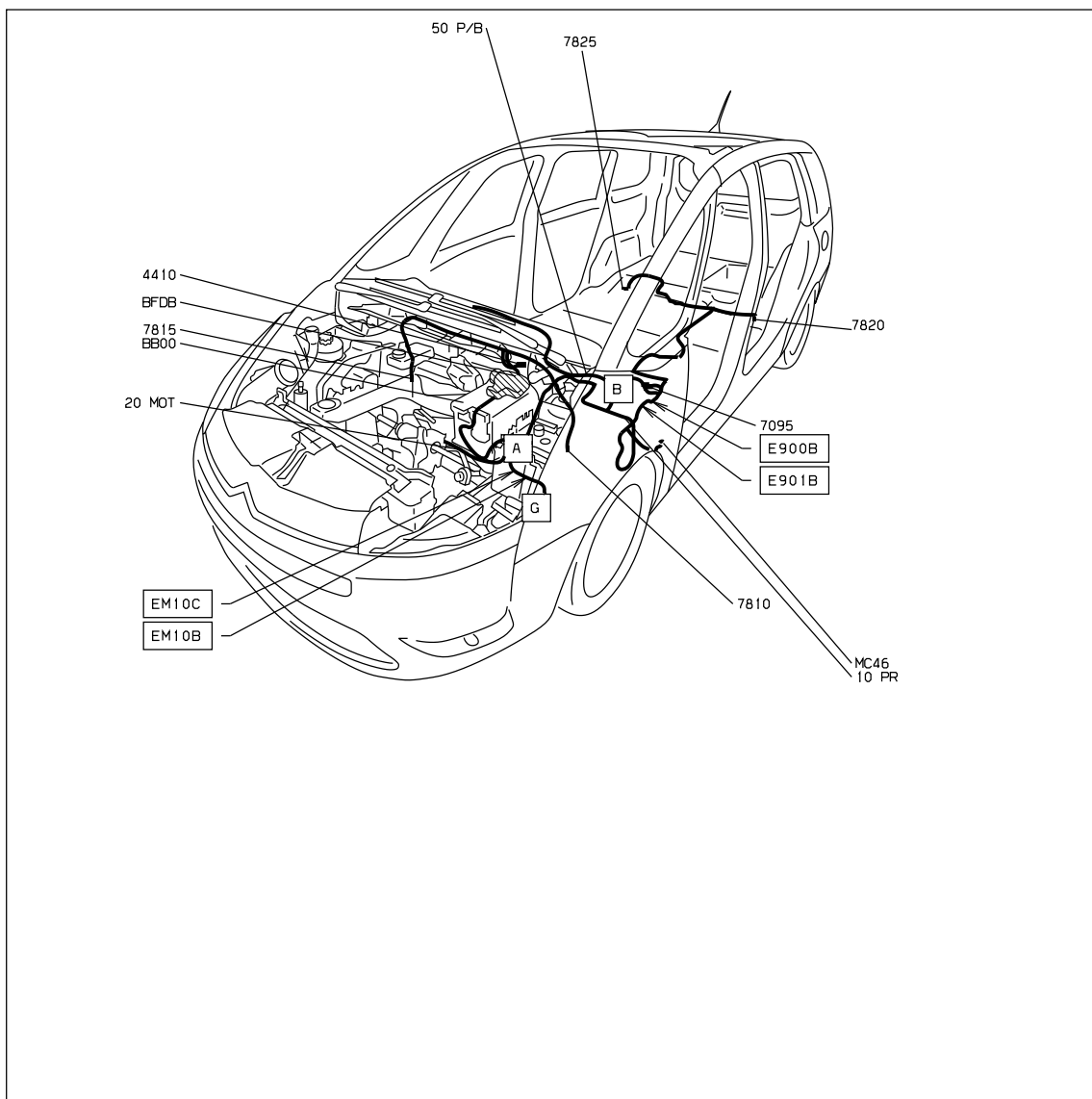
D3CZ1HHR

прокладка трубопроводов (кабелей, тросов)



D3C21HHG

null



D3ARPO11

собственность PSA Peugeot Citroen

14/03/2022