

## 1. Интеллектуальный коммутационный блок (BSI)

### 1.1. Описание

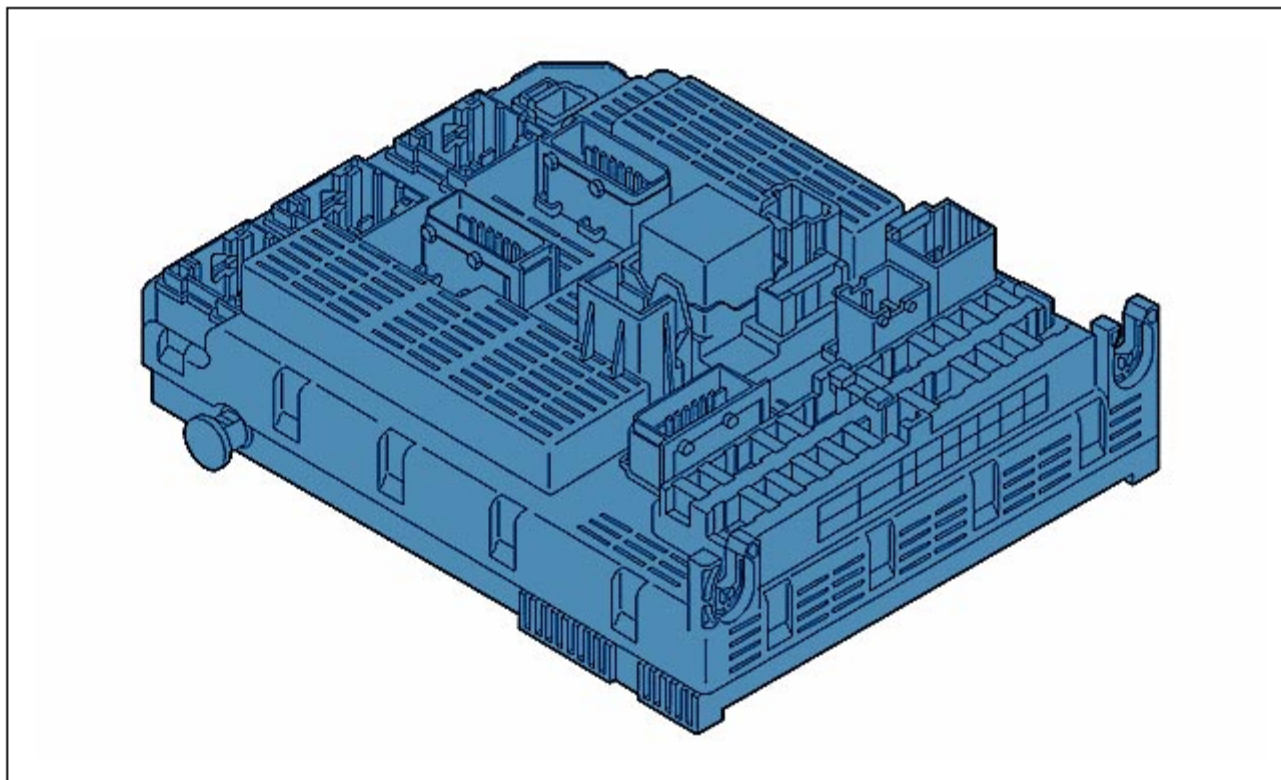


Рисунок : D4EP042D

Интеллектуальный блок управления коммутацией бортовых систем (bsi) представляет собой компьютер, объединяющий следующие системы :

- Электронный интерфейс (реле, предохранители, диагностический разъем)
- Электронные элементы управления : Блок BSI управляет диалогом между компьютерами и обменом информацией между сетями
- Электронные элементы для вычислений : Блок BSI автономно управляет рядом базовых функций систем
- Нестираемая память для защиты от угона (код BSI, код VIN автомобиля, код ключей, пульта дистанционного управления, идентификация автомагнитолы...). Код, называемый диагностическим кодом, содержится в памяти блока BSI. Этот код, считываемый с помощью диагностических приборов, позволяет точно определить тип имеющихся на автомобиле компьютеров
- Программа, позволяющая контролировать все в комплексе, осуществлять диагностику и телекодирование

Интеллектуальный блок управления коммутацией бортовых систем (bsi) контролирует потребление электроэнергии путем включения

экономичных режимов работы как для себя самого, так и для других приборов и процессоров, объединенных в единую мультиплексную сеть.

## 1.2. Функции, управляемые блоком BSI

Блок BSI является центральным компьютером системы электрооборудования автомобиля.

Програмные возможности блока BSI позволяют ему использовать программное обеспечение различных поставщиков оборудования.

Таким образом, выполнение определенной функции может обеспечиваться одной или несколькими системами в сочетании с программным обеспечением, заложенным в блок BSI, например, освещение, обзорность, управление открывающимися элементами кузова.

Програмное обеспечение не зависит от материальной структуры, поэтому его можно достаточно просто использовать при дальнейших доработках.

Блок BSI служит интерфейсом между сетями : Блок BSI для обеспечения работы какой-либо функции получает информацию по сети CAN и передает ее в сеть VAN (и наоборот).

Области	Функции, управляемые блоком BSI
Электрическое питание	Режим постановки на охрану/режим отключения сигнализации
	Автоматическое отключение потребителей энергии(режим экономии энергии)
Внутреннее освещение	Управление включением и выключением (с задержкой) переднего и заднего плафонов освещения
Внешнее освещение - Сигнализация	Автоматическое включение фар ближнего света
	Автоматическое включение аварийной световой сигнализации при ударе
	Автоматическое включение фонарей аварийной световой сигнализации при резком замедлении
	Задержка выключения фар
	Команда на включение указателей поворота и боковых повторителей указателей поворота
	Управление фарами ближнего света
	Команда включения задних противотуманных фонарей
	Обнаружение неисправной лампы
Стеклоочиститель/стеклоомыватель	Локализация автомобиля
	Автоматическое включение очистителя ветрового стекла с датчиком дождя
Задний обзор	Прерывистый режим работы стеклоочистителя, адаптированный к скорости автомобиля
	Управление автоматическим складыванием наружных зеркал заднего вида при блокировке открывающихся элементов кузова
Удаление инея и конденсата	Установка зеркала заднего вида со стороны пассажира в положение для движения задним ходом
	Затемнение зеркала заднего вида с подогревом
Контроль за превышением скорости	Управление предупреждением о превышении предварительно заданного значения скорости
	Управление предупреждением о превышении программируемого значения скорости
	Запоминание порогового значения скорости для предупреждения о превышении скорости
Обнаружение падения давления в шинах	Управление давлением в шинах и их расположением
	Электронная загрузка идентификационных кодов колес автомобиля
	Сигнализация прокола колеса
	Сигнализация падения давления в шинах
	Сигнализация отсутствия передающего модуля в колесе
Кондиционер	Управление работой компрессора

	Управление защитой компрессора
	Передача информации, поступающей от датчика солнечного освещения
Электрические стеклоподъемники	Работа люка в соответствии со скоростью автомобиля
	люк
	Автоматическое закрытие люка и стекол при дожде
	Закрытие люка и стекол с помощью пульта дистанционного управления
Аудиосистема	Аутентификация автомагнитолы по коду VIN
	Автоматическая регулировка уровня звука аудиосистемы на движущемся автомобиле
	Передача информации от аудиосистемы для вывода ее на многофункциональный экран
Управление открывающимися элементами кузова	Управление исполнительными механизмами открывающихся элементов кузова (блокировка, разблокирование, суперблокировка)
	Автоматическое повторное запираение дверей и крышек
	Автоматическая блокировка крышки багажного отделения с определенного значения скорости автомобиля
	Определение незакрытой двери
	Автоматическое разблокирование при ударе
	Автоматическое складывание наружных зеркал заднего вида при блокировке дверей
Охранная сигнализация	Периметрическая и объемная охранная сигнализация
Кодированный иммобилайзер	Распознавание ключа зажигания
	Разблокировка компьютера управления двигателем
Подушки безопасности	Отключение электропитания топливного насоса и насоса дополнительного подогрева при ударе
Экстренный вызов	Автоматический аварийный вызов в случае удара
Охлаждение	Получение информации о температуре охлаждающей жидкости и давлении в системе охлаждения для управления средней скоростью электроклапана
	Передача сигнала о превышении температуры охлаждающей жидкости

## 2. Компьютеры сети CAN

### 2.1. Компьютер гидравтивной подвески (встроенный гидроэлектронный блок)



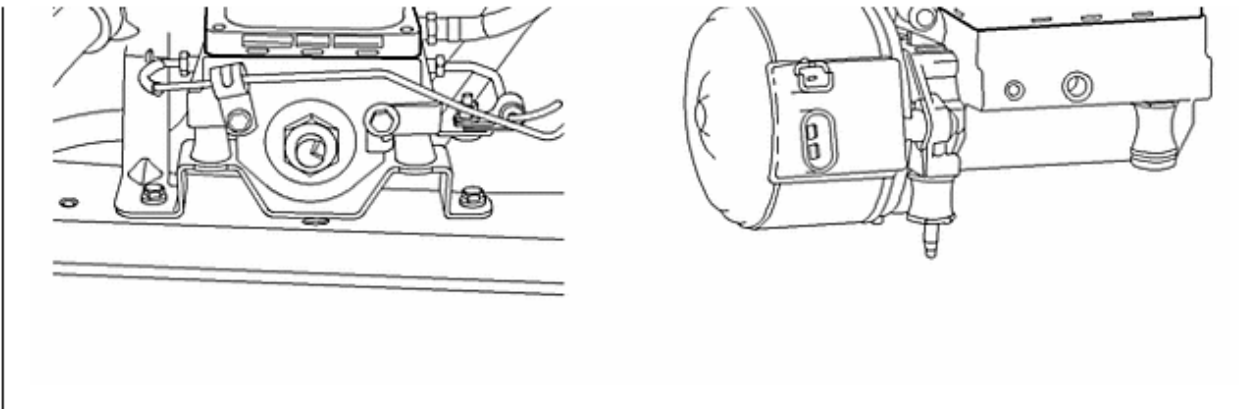


Рисунок : В3ВР16LD

(1) Компьютер гидравтивной подвески.

Компьютер подвески управляет работой электродвигателя и автономного источника давления.

## 2.2. Компьютер ABS/ASR

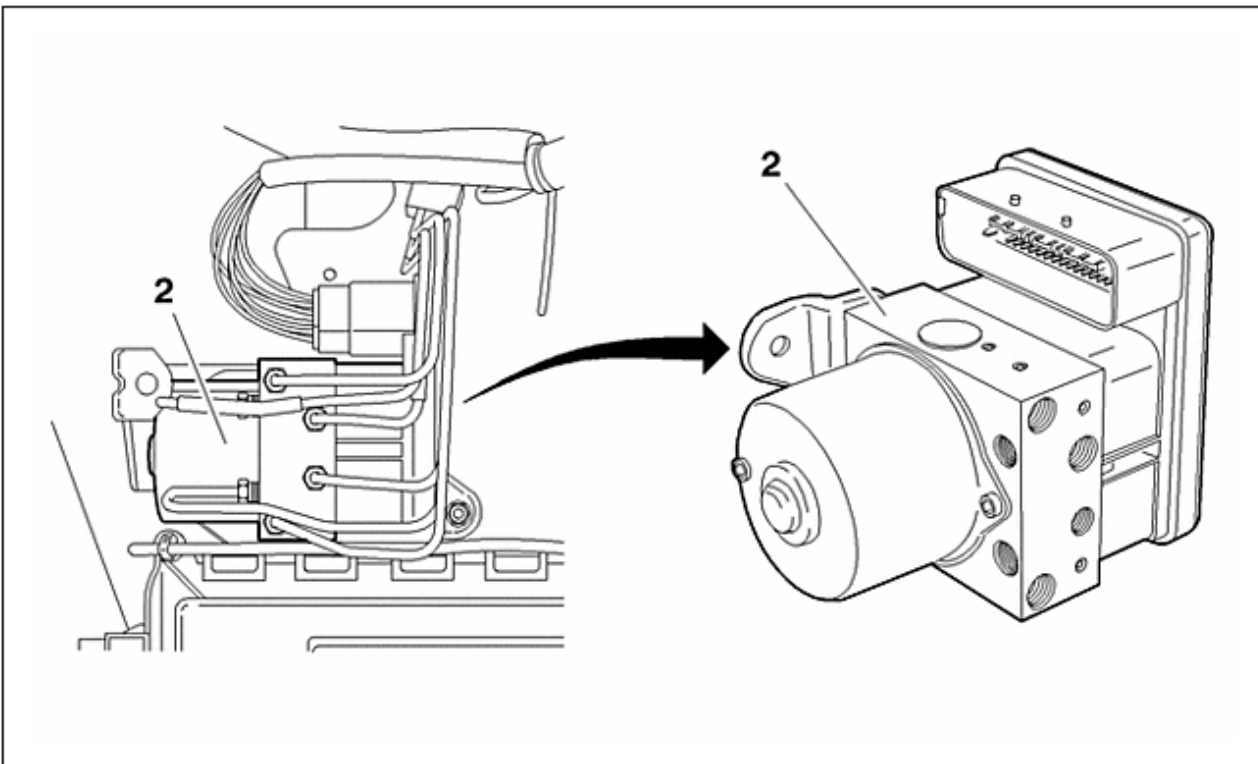


Рисунок : В3GP02LD

Компьютер ABS (2) получает информацию от датчиков колес.

На основании полученной информации компьютер ABS обеспечивает выполнение следующих функций :

- Расчет скорости автомобиля
- Расчет пройденного расстояния
- Расчет продольного ускорения
- Изменение давления тормозной жидкости

Компьютер ABS устанавливается на арке переднего левого колеса.

### 2.3. Компьютер двигателя

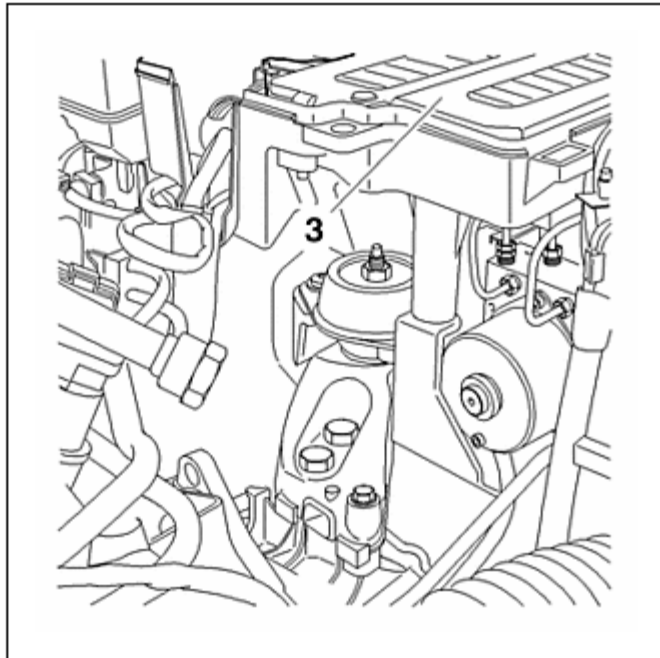


Рисунок : B1BP2CEC

Компьютер двигателя ( 3 ) управляет работой системы впрыска.

Программа компьютера включает в себя следующие функции :

- Контроль за работой системы впрыска и системы защиты окружающей среды(EOBD: European On Bord Diagnosis)
- Разработка алгоритмов переключения передач
- Электронный иммобилайзер
- Разработка алгоритмов работы в аварийных режимах
- Управление работой электроклапанов охлаждения и их диагностика
- Диагностика с запоминанием ошибок
- Управление круиз-контролем
- Управление охлаждением двигателя
- Диалог с компьютерами мультиплексной сети CAN

Функция EOBD.

Функция Европейской бортовой диагностики (EOBD) обеспечивает проверку наличия ошибок, связанных с защитой окружающей среды.

## 2.4. Компьютер автоматической коробки передач

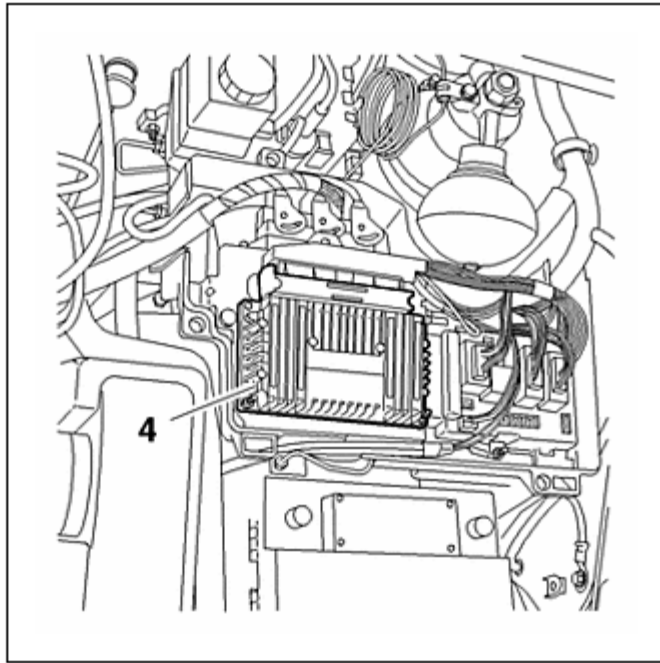


Рисунок : B1BP2CFC

Компьютер автоматической коробки передач ( 4) обеспечивает выполнение следующих функций :

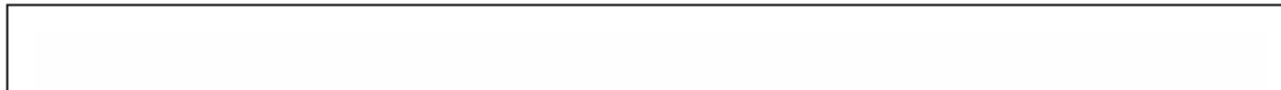
- Выбор соответствующей передачи коробки передач
- Включение передачи по команде от селектора
- Работа в режимах Спорт и Зима

Компьютер автоматической коробки передач использует следующие параметры :

- Стиль вождения
- Крутящий момент двигателя
- Скорость автомобиля
- Частота вращения двигателя

## 3. Компьютеры сети VAN CAR 1

### 3.1. Коммутационный блок двигателя



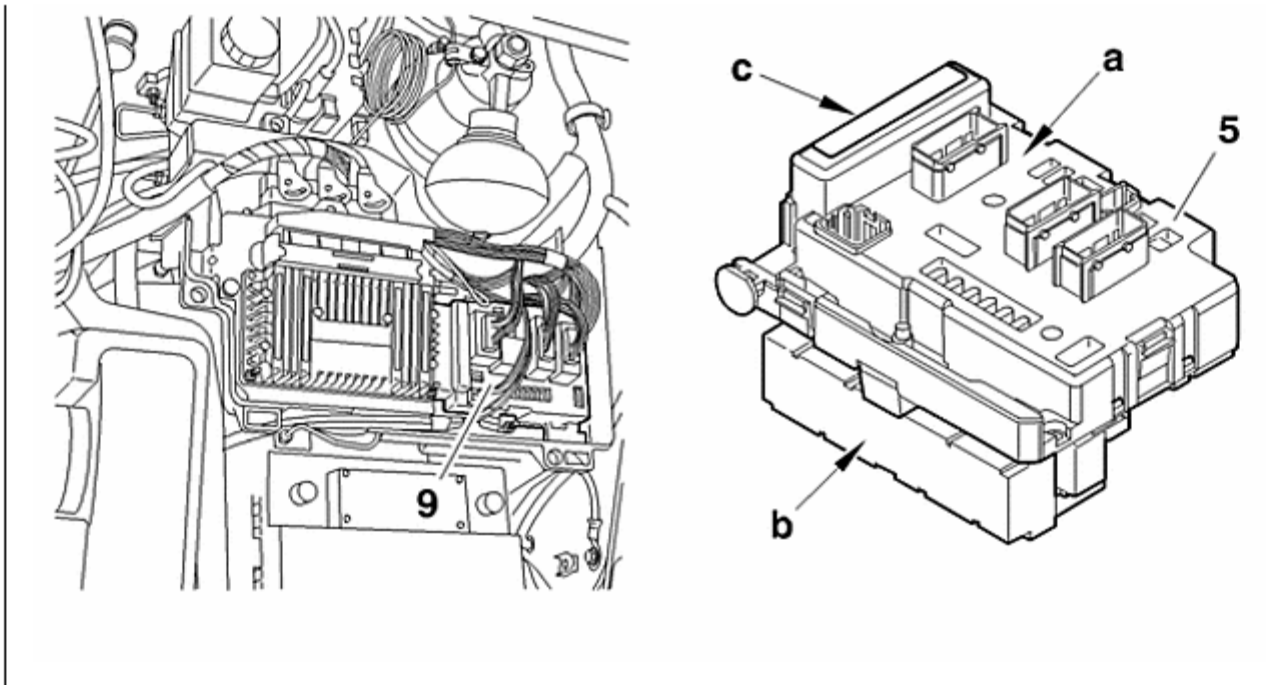


Рисунок : B1BP2CGD

a : Модуль 2.

b : Модуль 1.

c : Идентификационная этикетка продукта.

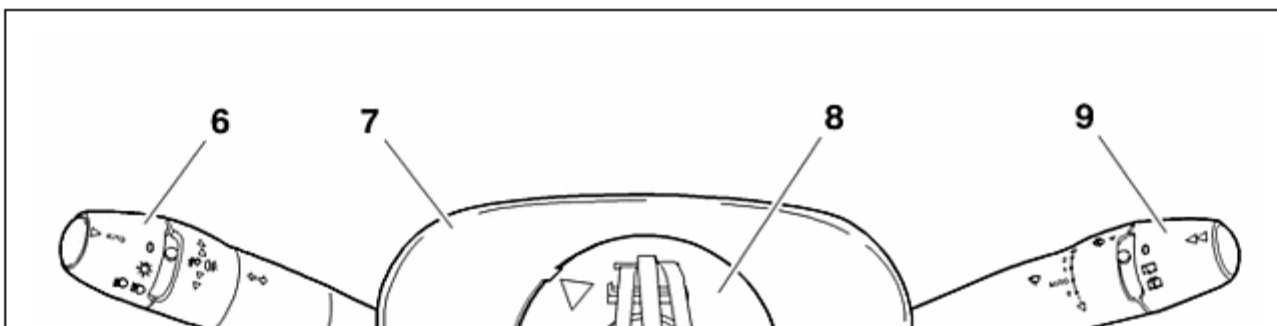
Коммутационный блок двигателя ( 5 ) управляет работой силовых реле автомобиля по командам блока BSI, передаваемым по сети VAN CAR 1.

Коммутационный блок двигателя расположен в моторном отсеке на арке переднего левого колеса.

Коммутационный блок двигателя состоит из 2 модулей :

- Модуль 1 : Предохранители, рассчитанные на большой ток
- Модуль 2 : Электронная плата, предохранители и реле

### 3.2. Подрулевой коммутационный блок



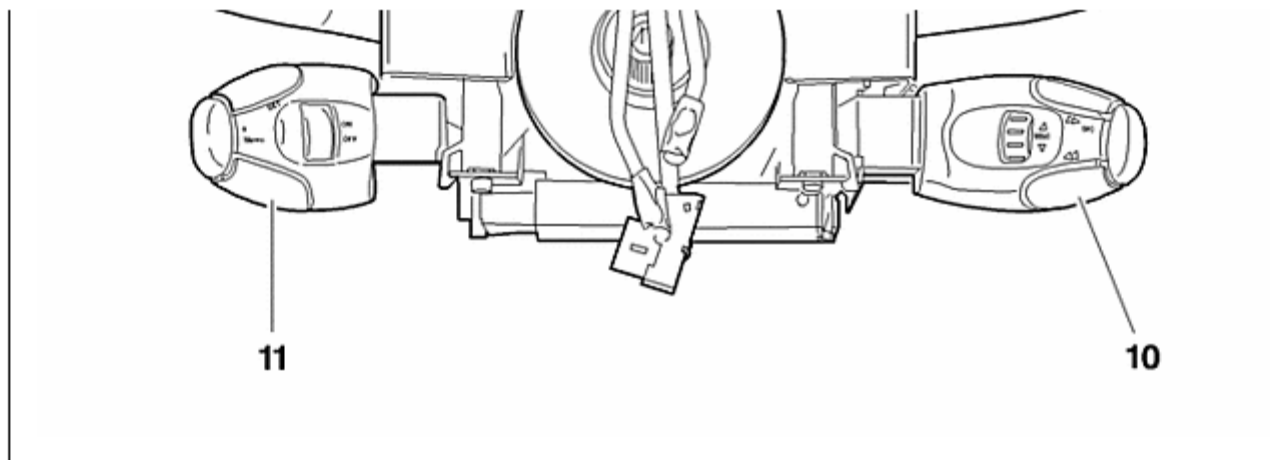


Рисунок : D4AP00XD

Коммутационный блок под рулевым колесом является моноблоком, включающим следующие элементы :

- Опора комбинированного выключателя (7)
- Вращающийся контактор (8)
- Ручка управления стеклоочистителем (9)
- Ручка управления аудиосистемой (10) (в зависимости от версии)
- Ручка управления круиз-контролем (11) (в зависимости от версии)
- Выключатель освещения (6)

Подрулевой переключатель выполняет роль интерфейса человек/машина для ручек управления радиоприемником, круиз-контролем, стеклоочистителем и освещением.

Коммутационный блок под рулевым колесом транслирует действия водителя по мультиплексной сети в блок BSI.

Коммутационный блок под рулевым колесом обеспечивает следующие функции :

- Управление зуммером, интегрированным в гнездо переключателя в зависимости от запроса на звук через BSI
- Прием сообщений HF, идущих от пульта дистанционного управления и датчиков-передатчиков подкачки шин
- Связь с радиответчиком для кодированной защиты от пуска двигателя
- Новая передача информации от углового датчика рулевого колеса

### 3.3. Компьютер подушек безопасности



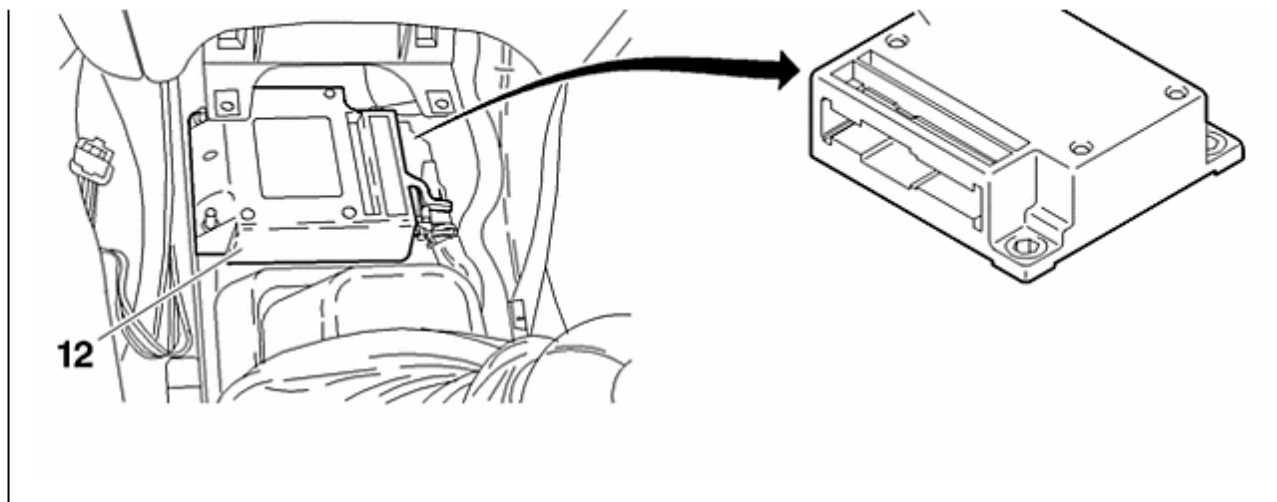


Рисунок : C5FP0CVD

Компьютер подушек безопасности ( 12) обеспечивает выполнение следующих функций :

- Срабатывание датчика удара
- Управление срабатыванием подушек безопасности и ремней безопасности с пиротехническими преднатяжителями
- Подача аварийного электропитания на воспламенители фронтальных подушек безопасности в случае отключения основного электропитания при ударе
- Управление аварийными режимами работы
- Информация для водителя о неисправностях системы
- Самодиагностика системы
- Диагностика - запоминание состояния конфигурации системы
- Информация для водителя об активировании или отключении фронтальной подушки безопасности пассажира

Внутриблочный электронный акселерометр определяет параметры фронтального удара и удара сзади.

Предохранительный датчик препятствует срабатыванию воспламенителей при неисправности электронного акселерометра и/или компьютера подушек безопасности.

2 датчика боковых подушек безопасности постоянно измеряют боковое замедление и посылают информацию в блок управления подушек безопасности.

При ударе компьютер подушек безопасности направляет блоку BSI по сети VAN CAR 1 информацию о срабатывании пиротехнических элементов.

**ОБЯЗАТЕЛЬНО** : После срабатывания пиротехнического элемента привести систему в рабочее состояние силами специалистов дилерской сети.

## 4. Компьютеры сети VAN CAR 2

### 4.1. Компьютер подачи добавки в дизтопливо

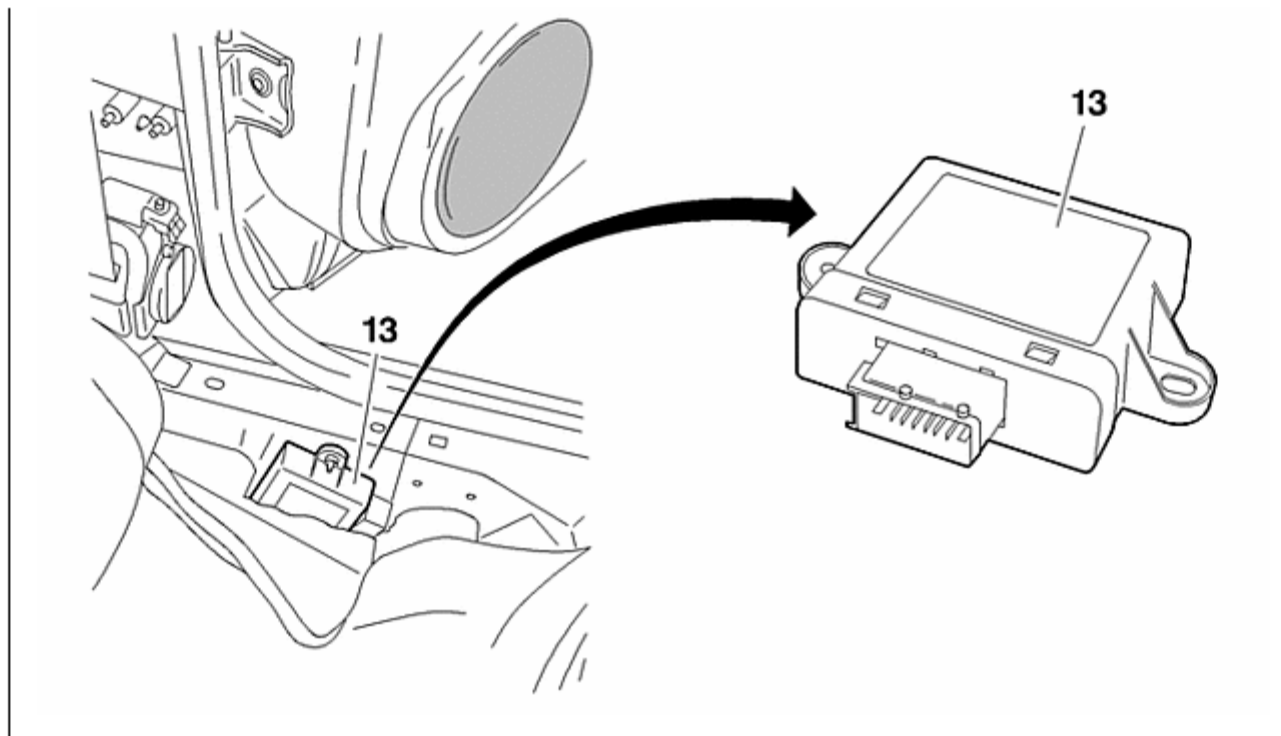


Рисунок : C5GP08CD

Компьютер подачи добавки в дизтопливо ( 13) управляет подачей добавки.

Программное обеспечение компьютера подачи добавки в дизтопливо обеспечивает выполнение следующих функций :

- Управление началом и продолжительностью впрыскивания присадки в топливный бак
- Учет общего количества добавки, поданного с начала эксплуатации фильтра
- Стратегия безопасности
- Диагностика с запоминанием неисправностей
- Диалог с компьютером подачи присадки

Компьютер подачи добавки в дизтопливо обеспечивает электрическое управление следующими элементами :

- Датчик минимального уровня добавки в топливо
- Насос подачи присадки
- Форсунка впрыска присадки
- Контакт сигнализатор присутствия заглушки топливного бака
- Нижний датчик температуры отработавших газов каталитического нейтрализатора

Компьютер подачи добавки в дизтопливо устанавливается на внутреннем лонжероне с правой стороны автомобиля.

#### 4.2. Модуль двери



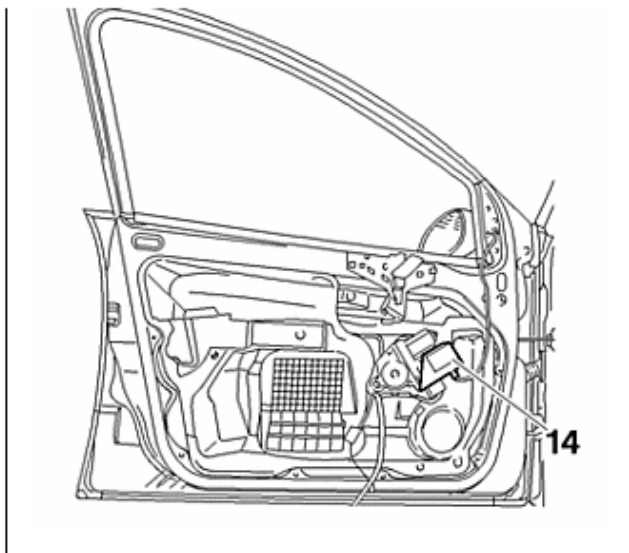
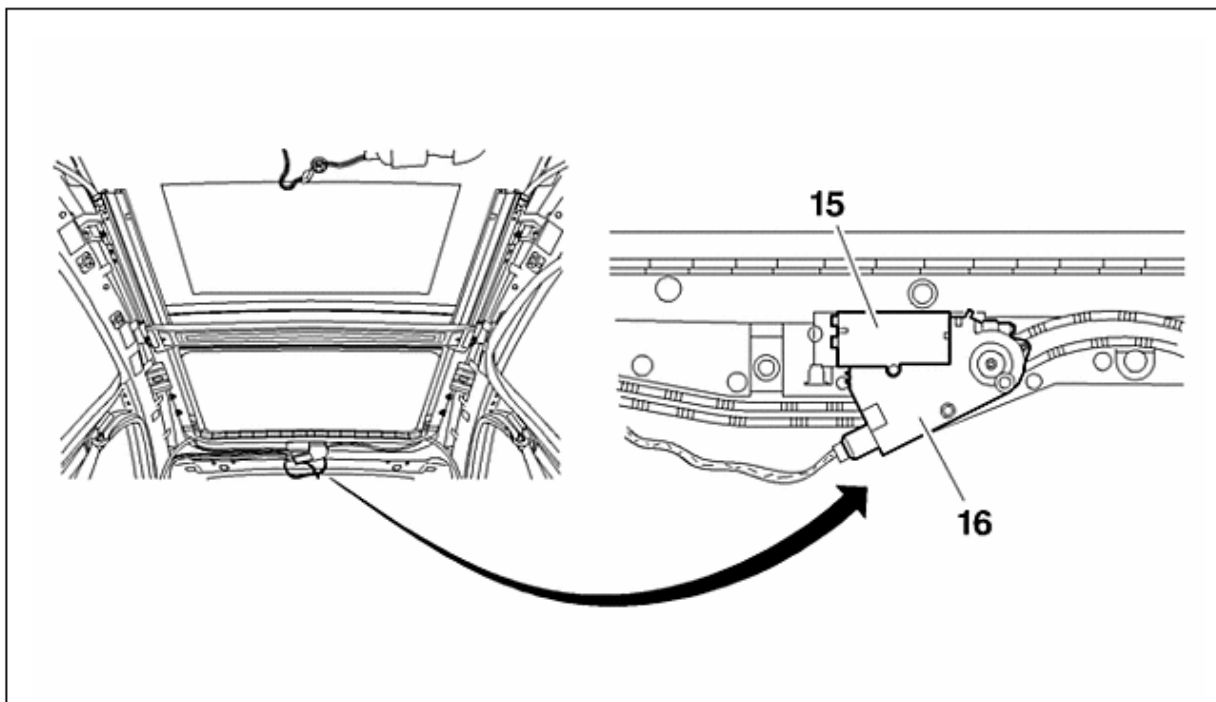


Рисунок : C4CP0SFC



Модули дверей ( 14) обеспечивают управление работой стеклоподъемников и зеркал заднего вида. Датчик температуры наружного воздуха устанавливается в зеркале заднего вида со стороны водителя. Управление модулями дверей осуществляется блоком BSI по сети VAN CAR 2.

#### 4.3. Блок управления люка крыши





Компьютер люка ( 15) управляет работой электродвигателя (16) в соответствии с различными командами, подаваемыми вручную или автоматически, он осуществляет обмен информацией с блоком BSI по сети VAN CAR 2. Электродвигатель обеспечивает перемещение подвижной створки.

#### 4.4. Компьютер охранной сигнализации

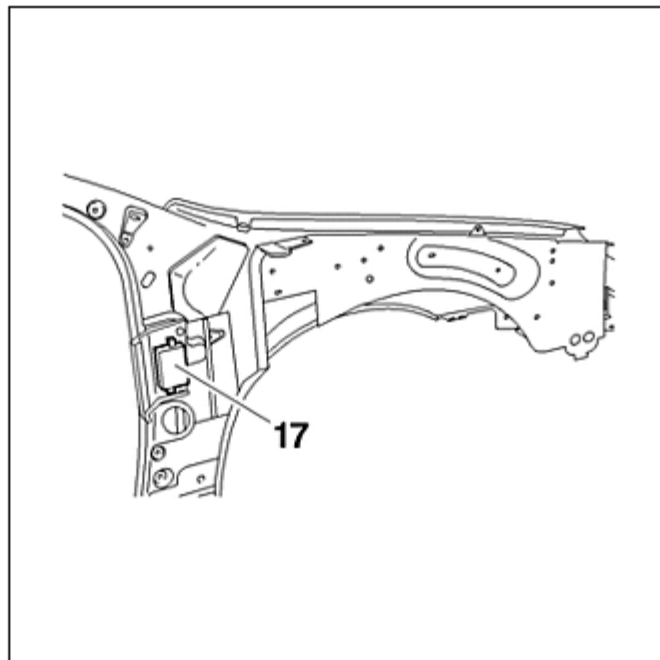


Рисунок : C4CP0SGC



Компьютер охранной сигнализации ( 17) обеспечивает выполнение следующих функций :

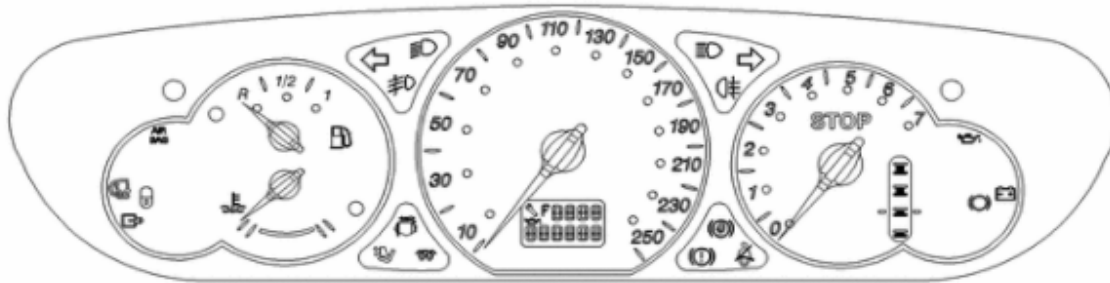
- Объемная защита салона с помощью ультразвуковых датчиков объема
- Периметрическая защита с помощью информации о состоянии открывающихся элементов кузова, полученной от блока BSI

Компьютер охранной сигнализации устанавливается под панелью управления за ящиком для различных предметов со стороны водителя. При установке сирены охранной сигнализации на обшивке заднего левого крыла доступ к креплениям обеспечивается из багажного отделения.

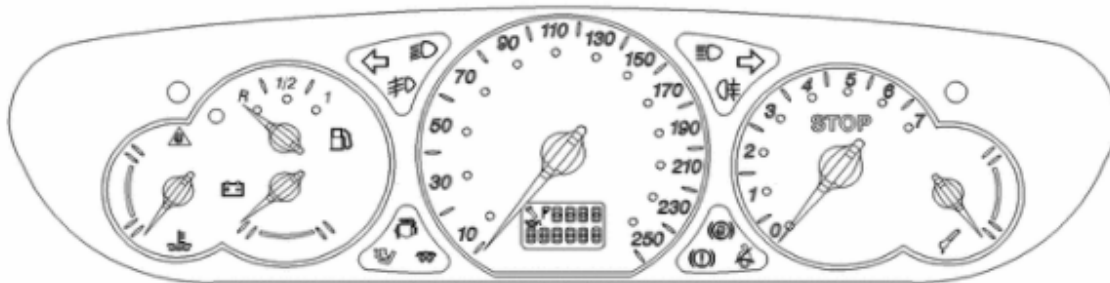
### 5. Компьютеры сети VAN CONFORT

#### 5.1. Приборная панель

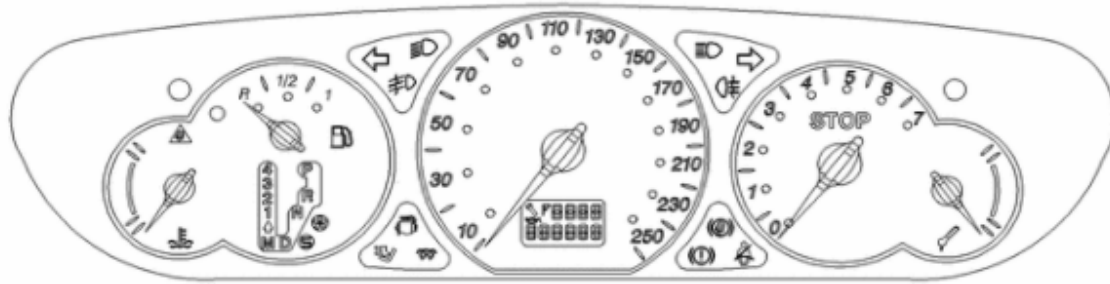
**A**



**B**



**C**



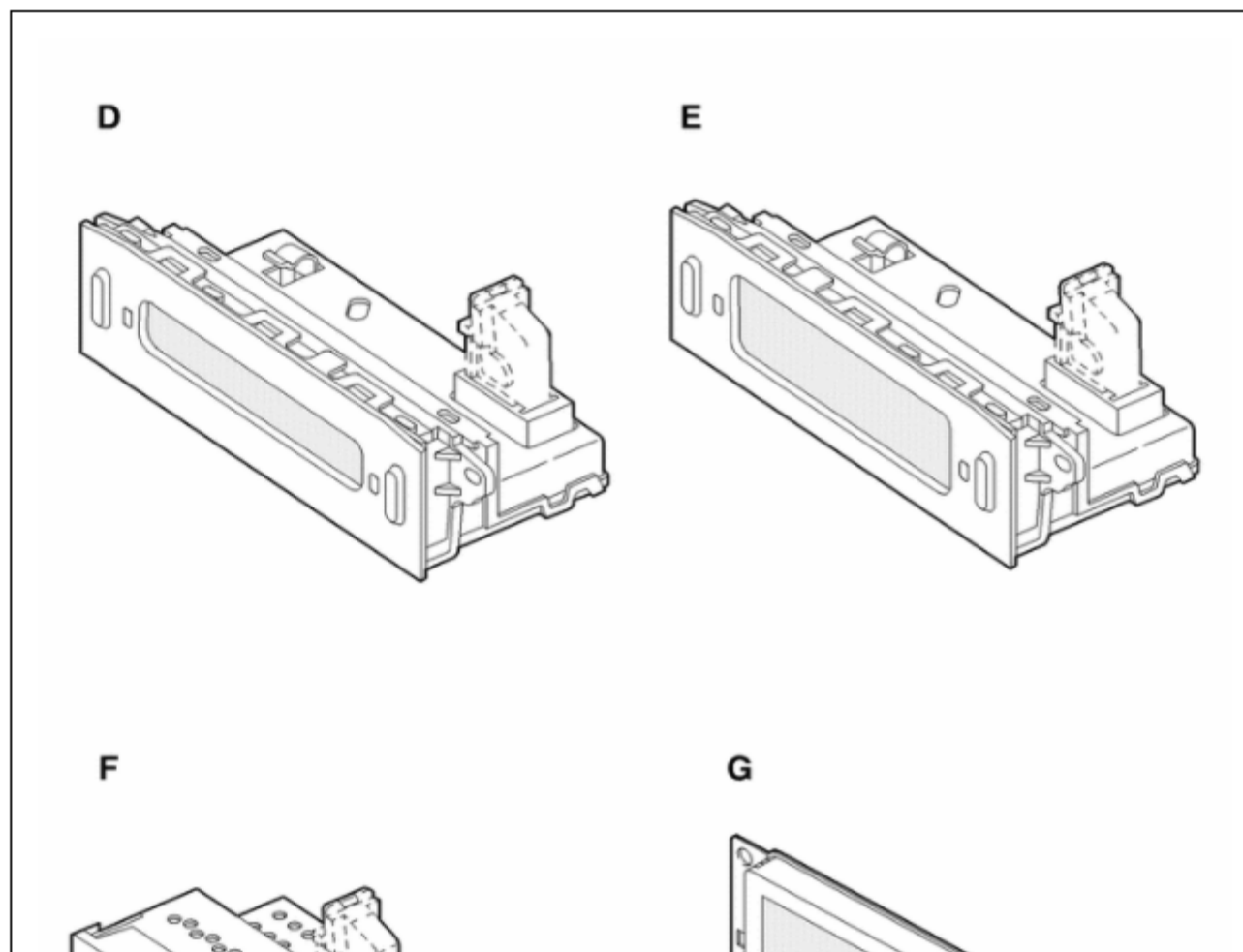
Обозначения :

- (А) Панель приборов уровня 1 на автомобилях с механическими коробками передач
- (В) Панель приборов уровней 2 и 3 на автомобилях с механическими коробками передач
- (С) Панель приборов уровней 1, 2 и 3 на автомобилях с автоматическими коробками передач

Панель приборов состоит из следующих элементов :

- Индикаторы и сигнализаторы
- Счетчики пробега и указатели(индикаторы уровней, температуры, скорости...)
- Жидкокристаллический дисплей с индикаторами ТО и уровня масла и одометрами
- Контактные регуляторы (яркости подсветки, установки на ноль счетчика частичного пробега и т.д....)

## 5.2. Многофункциональный дисплей



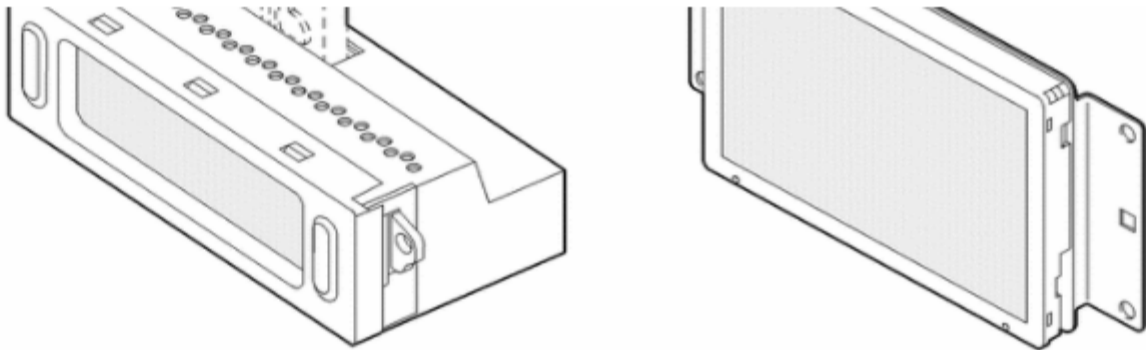


Рисунок : D4AP01QP

Обозначения :

- (D) Многофункциональный дисплей типа "А"
- (E) Многофункциональный дисплей типа "В"
- (F) Многофункциональный дисплей типа "С"
- (G) Многофункциональный дисплей типа "D"

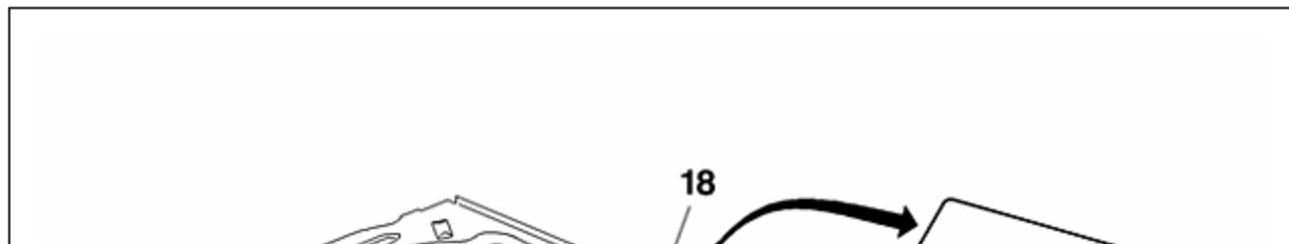
Многофункциональный дисплей обеспечивает выполнение следующих функций :

- Информация для водителя об элементах, не входящих в систему(дата, час, температура окружающей среды)
- Информация для водителя о внутренних элементах системы (автодиагностика, бортовой компьютер)
- Управление работой автомагнитолы и отображением связанной с ней информации (\*)
- Управление работой CD-чейнджера и отображением связанной с ним информации (\*)
- Управление работой навигационной системы и отображением связанной с ней информации (\*)
- Управление работой радиотелефона и отображением связанной с ним информации (\*)

(\*) В зависимости от комплектации.

Существуют 4 различных многофункциональных дисплея (типа "А", "В", "С" и "D") для отображения информации по различному оборудованию и функциям в соответствии с уровнем комплектации автомобиля.

### 5.3. Компьютер системы помощи при парковке



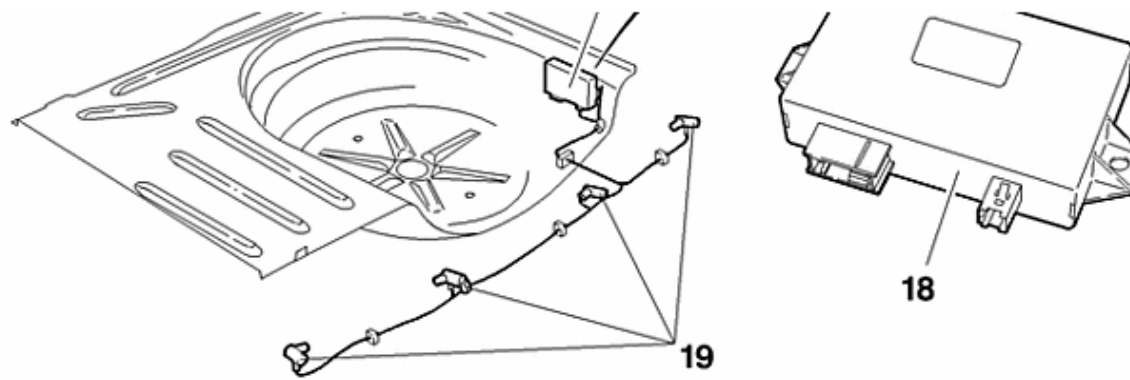
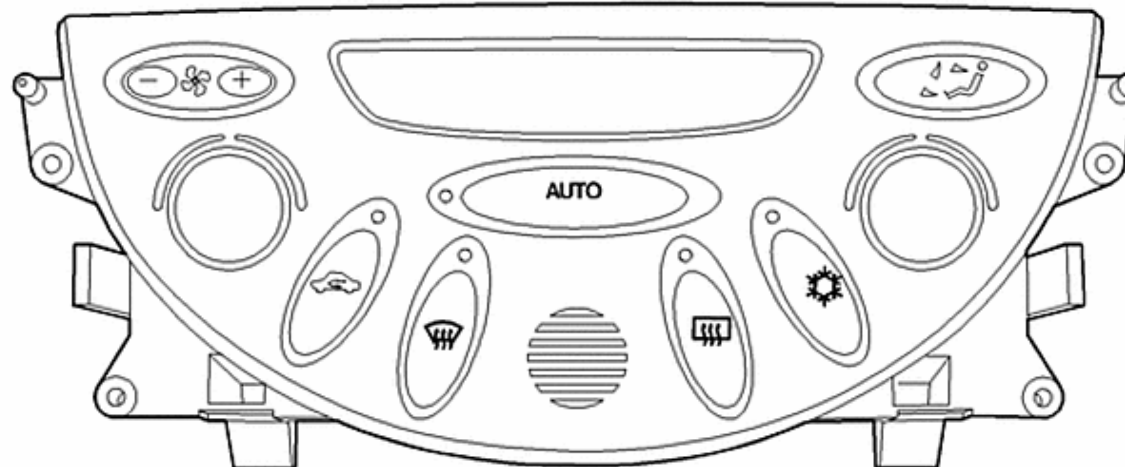


Рисунок : C5JP07TD

Компьютер системы помощи при парковке ( 18) устанавливается в обшивку заднего правого колеса.  
 Компьютер системы помощи при парковке рассчитывает расстояние от датчиков препятствия ( 19) до препятствий.  
 Компьютер системы помощи при парковке управляет продолжительностью подачи звукового сигнала в зависимости от расстояния до препятствия и проводит самодиагностику.  
 Компьютер системы помощи при парковке получает от блока BSI информацию о включении задней передачи для активирования системы обнаружения препятствий.

#### 5.4. Компьютер управления системой кондиционирования ( RFTA)





Компьютер кондиционера RFTA (20) обеспечивает выполнение следующих функций :

- Управление заслонкой смешивания воздушных потоков - для регулировки температуры
- Управление скоростью вентилятора салона - для регулировки расхода воздуха
- Управление заслонками - для распределения воздушных потоков

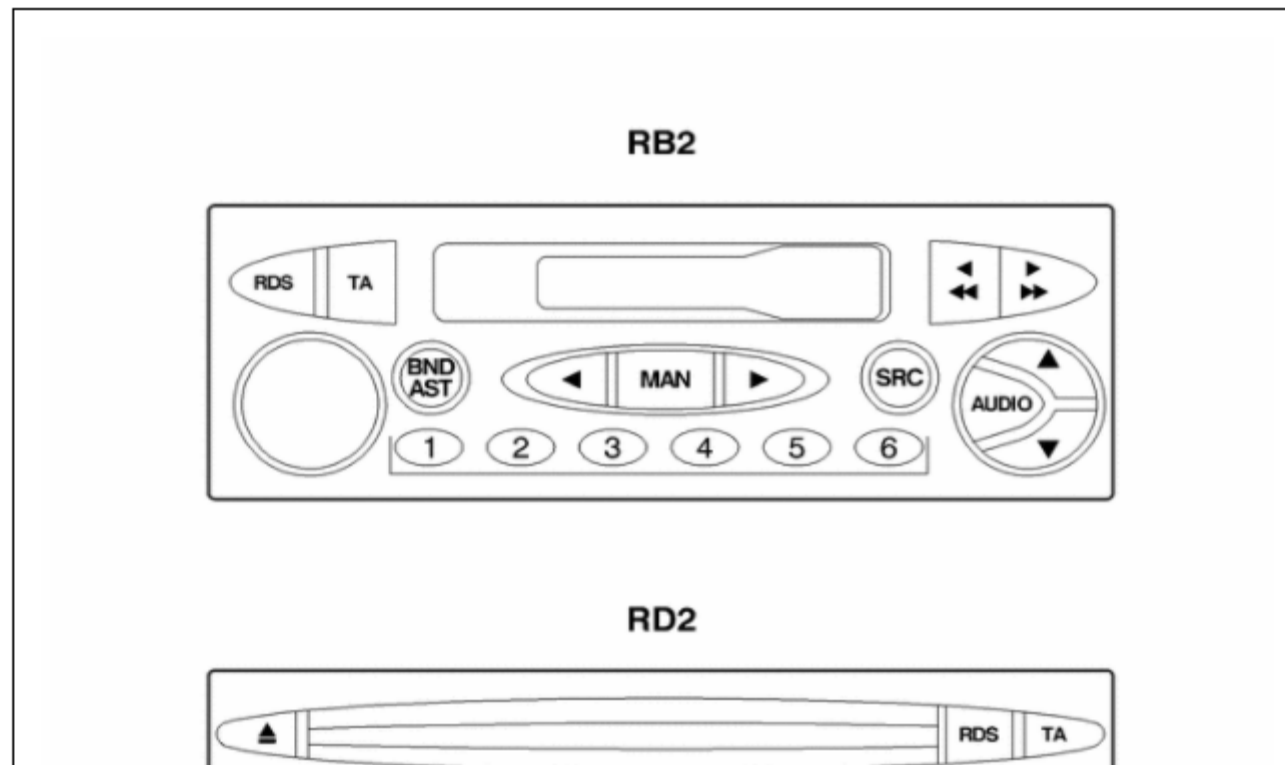
В автоматическом режиме компьютер кондиционера RFTA обеспечивает регулировку в зависимости от следующих параметров :

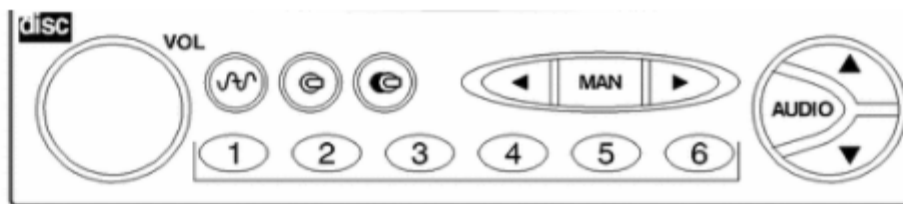
- Температура наружного воздуха
- Температура воздуха в салоне
- Информация от датчика солнечного освещения, переданная блоком BSI

Панель управления передает информацию о действиях водителя на блок BSI.

На панели управления имеется кнопка управления обогревом заднего стекла.

### 5.5. Автомагнитола





## RT2

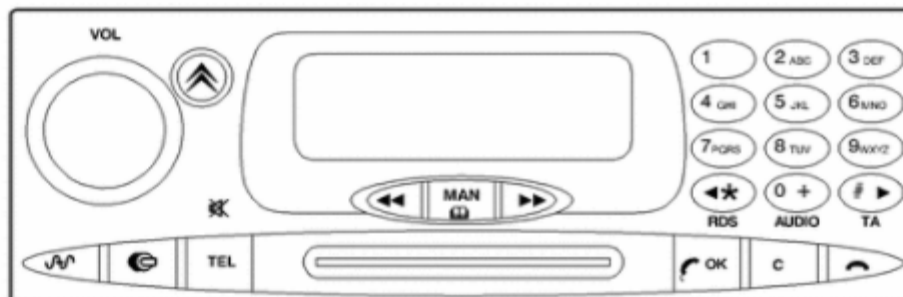


Рисунок : D5AP017P

Существуют 3 типа автомагнитол.

Название	Описание
RB2	Кассетная автомагнитола в базовом варианте
RD2	Автомагнитола с CD-плеером
RT2	Автомагнитола с радиотелефоном GSM

Автомагнитолы имеют следующие характеристики :

- Удаленное отображение информации на многофункциональном дисплее
- Управление аудиосистемой на подрулевом переключателе
- Возможность использования CD-чейнджера

Уровень громкости автомагнитол RT2 и RD2 может регулироваться в зависимости от скорости автомобиля (функция телекодируется с помощью диагностического прибора).

**ПРИМЕЧАНИЕ :** Автомагнитола RT2 имеет также встроенный дисплей для отображения информации радиотелефона.

### 5.6. CD-чейнджер



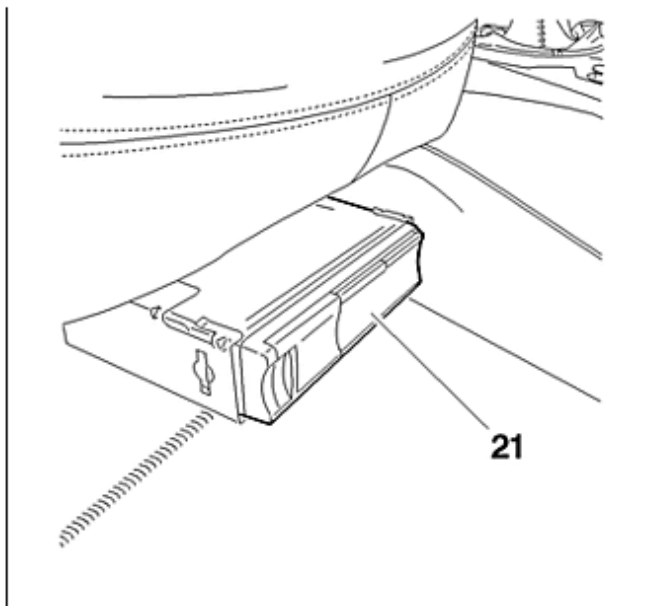


Рисунок : C5GP08DC

CD-чейнджер (21) на 6 компакт-дисков устанавливается под сиденьем.  
Работой CD-чейнджера управляет многофункциональный дисплей.

### 5.7. Компьютер навигационной системы

Компьютер навигационной системы определяет оптимальный маршрут между двумя пунктами и впоследствии периодически уточняет его в зависимости от фактического маршрута движения автомобиля.

Компьютер навигационной системы установлен в верхней части вещевого отделения и работает либо в реальном времени, либо в маскируемом режиме времени.

Компьютер навигационной системы разделяет маршрут на несколько участков, которые анализируются по мере их прохождения. Географические карты, используемые компьютером навигационной системы, записаны на дисках CD-ROM, которые периодически обновляются Обществом навигационных технологий.

## 6. Диагностика

В мультимплексной системе несколько компьютеров связаны коммуникационной сетью и обмениваются информацией, необходимой для их работы.

Мультимплексный автомобиль оборудуется не независимыми системами, а комплексом взаимосвязанных систем. Выполнение каждой клиентской функции распределяется, таким образом, между несколькими компьютерами.

Для диагностики при послепродажном обслуживании существуют следующие особенности этой новой системы :

- Неисправность одного из элементов может иметь множество проявлений и вызывать одновременное появление кодов ошибок в памяти нескольких компьютеров
- Одно проявление неисправности или один код ошибки могут быть связаны со значительным количеством возможных причин

Новые методы диагностики, имеющиеся в диагностических приборах LEXIA и PROXIA (после загрузки CD 17) :

- Обработка с использованием моделирования (DIAGSYS)
- Меню диагностики
- Обработка на основании известных случаев (Case Based Reasoning или CBR)

Новые методы диагностики обеспечивают высокий уровень обслуживания, соответствующий технологии мультиплексирования. Новые методы диагностики обеспечивают простой, быстрый и эффективный поиск неисправностей с использованием метода направленной диагностики (необходимый метод в нужное время).

Диагностические приборы снабжены дополнительными функциями для улучшения их работы :

- Принципы работы
- Функция записи проведенных работ

### **6.1. Обработка с использованием моделирования (DIAGSYS)**

В моделях приводятся следующие описания :

- Порядок диалога между компьютерами по коммуникационной сети
- Участие каждого компьютера в выполнении клиентских функций

Модели позволяют выделить из всех систем систему, которая действительно является причиной неисправности.

### **6.2. Меню диагностики**

Функции меню диагностики :

- Точное расположение неисправности, являющейся причиной отмеченного нарушения работы (неисправный элемент, обрыв проводника...)
- Обработка информации, поступающей от компьютеров или от карты физических измерений, и автоматическое принятие соответствующих решений для ориентирования поиска неисправности

### **6.3. Обработка на основании известных случаев (Case Based Reasoning или CBR)**

Обработка на основании известных случаев (CBR) позволяет использовать непосредственно с помощью диагностического прибора имеющегося опыта PSA (база данных по неисправностям и найденным решениям).

Система CBR позволяет просто и быстро найти в базе данных по известным случаям случай или случаи, наиболее близкие к проявлению неисправности, отмеченному на автомобиле.

### **6.4. Принципы работы**

Описание принципов работы приводится в диагностических приборах.

Описание принципов работы обеспечивает быстрое, без обращения к технической документации ознакомление с принципом работы системы, с которой работает оператор.

Такие описания принципов работы способствуют скорейшему пониманию проведения направленной диагностики, предлагаемой диагностическим прибором.

### **6.5. Функция записи проведенных работ**

Функция записи проведенных работ позволяет поэтапно запомнить все работы, проведенные с помощью диагностического прибора в ходе сеанса диагностики.

Функция записи проведенных работ обеспечивает простую и полную передачу информации (от дилерской сети службам послепродажного обслуживания CITROËN) :

- Для обновления базы данных по известным случаям, используемой системой CBR
- Для использования в рамках технической поддержки

**ОБЯЗАТЕЛЬНО** : Для правильного проведения диагностики мультиплексного автомобиля необходимо обязательно использовать прибор LEXIA или PROXIA.

Следующие компьютеры имеют функцию диагностики :

- BSI

- Приборная панель/многофункциональный дисплей
- Автомагнитола
- CD-чейнджер
- Кондиционер с автоматической регулировкой (RFTA)
- Помощь при вождении (спутниковая навигация)
- Контроль двигателя
- ABS
- Подушки безопасности