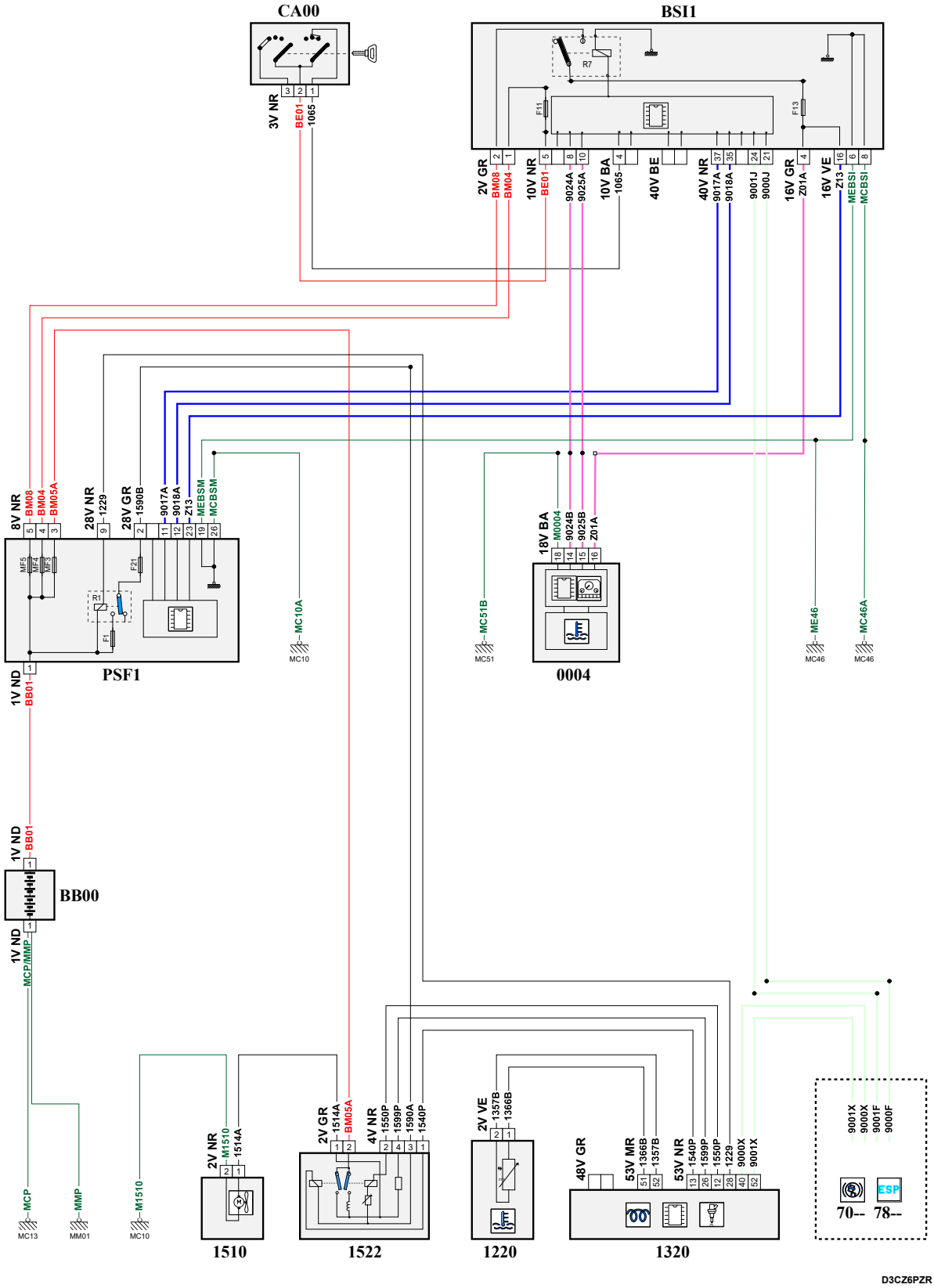


автомобиль : PARTNER КОММЕРЧЕСКИЙ ВАРИАНТ (B9)		номер VIN: VF37A9HN0EN504385 / OPR : 13591	
область	силовой агрегат	функция	охлаждение двигателя
составные части			

принцип



D3C26PZR

собственность PSA Peugeot Citroen

09/03/2022

код элемента	назначение	информация
0004	null	панель приборов / / интеллектуальная панель приборов /
1220	null	датчик температуры охлаждающей жидкости
1320	null	компьютер управления двигателем
1510	null	электровентилятор системы охлаждения /
1522	null	компьютер управления 2-скоростным электровентилятором
7800	null	calculateur controle de stabilite
BB00	null	сервисная аккумуляторная батарея
BSI1	null	интеллектуальный коммутационный блок (BSI1)
CA00	null	контактор блокировки рулевого управления
E159	null	сращивание информационного провода (или эквипотенциального 159)
E900A	null	сращивание информационного провода (или эквипотенциального 276A)
E900C	null	сращивание информационного провода (или эквипотенциального 900C)
E901A	null	сращивание информационного провода (или эквипотенциального 901A)
E901C	null	сращивание информационного провода (или эквипотенциального 901C)
E902A	null	сращивание информационного провода (или эквипотенциального 902A)
E902B	null	сращивание информационного провода (или эквипотенциального 902B)
EM10A	null	сращивание массы (точка соединения с массой номер 10A)
EM46A	null	сращивание массы (точка соединения с массой номер 46A)
EM46E	null	сращивание массы (точка соединения с массой номер 46E)
EM51B	null	сращивание массы (точка соединения с массой номер 51B)
MC10A	null	точка соединения с массой кузова номер 10A
MC10G	null	точка соединения с массой кузова номер 10G
MC13A	null	точка соединения с массой кузова номер 13A
MC46	null	точка соединения с массой кузова номер 46
MC46A	null	точка соединения с массой кузова номер 46
MC51B	null	точка соединения с массой кузова номер 51
MM01	null	точка "массы" двигателя № 01
PSF1	null	сервисная панель - модуль предохранителей в моторном отсеке