

автомобиль : C3		номер VIN: VF7FCHFVB27288462 / OPR : 10342	
область	Общие сведения (характеристики)	функция	общая схема контактов массы
составные части			
D3V00GR0		ОБЩАЯ СХЕМА КОНТАКТОВ МАССЫ	

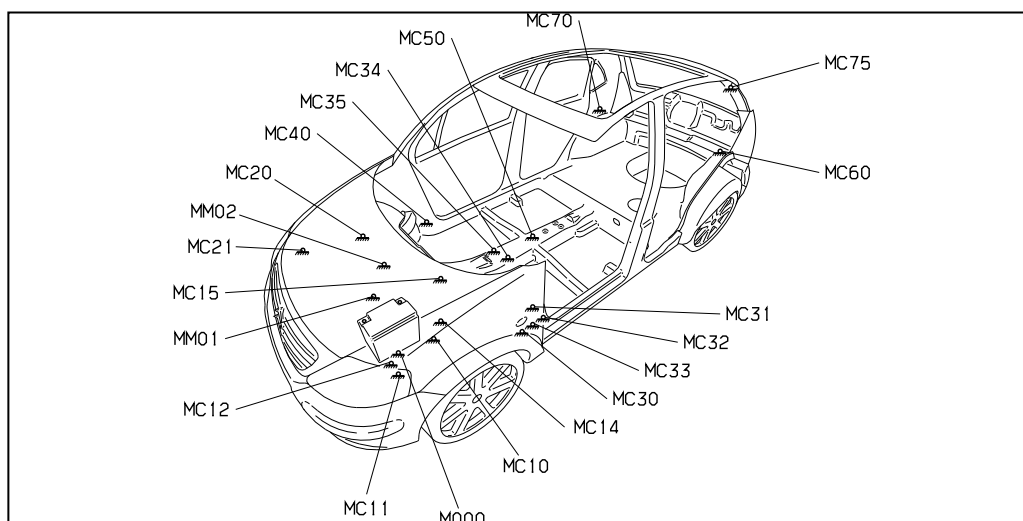


Рис. d3ap04xd

- M000 контакт массы аккумулятора
- MC10 контакт массы впереди слева
- MC11
- MC12
- MC13
- MC14
- MC15
- MC20 контакт массы впереди справа
- MC21
- MC30 контакт массы впереди слева (приборная панель)
- MC33
- MC34 контакты массы на центральной консоли
- MC35
- MC40 контакт массы впереди справа (приборная панель)
- MC50 центральные контакты масс в салоне
- MC60 контакты массы сзади слева
- MC75
- MC70 контакты массы сзади, справа
- MM01 контакт массы двигателя
- MM02

собственность PSA Peugeot Citroen

03/03/2022