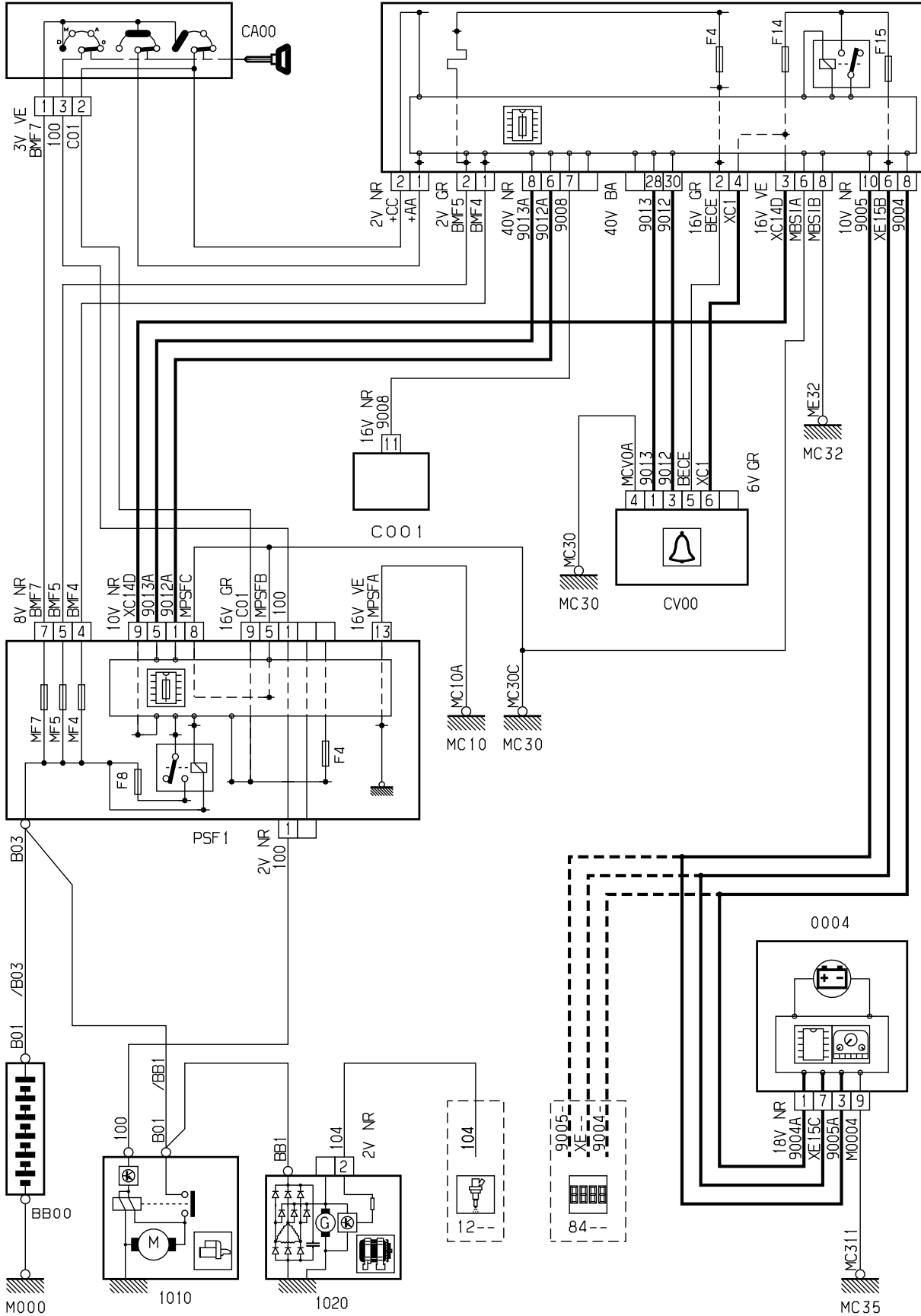


автомобиль : C3		номер VIN: VF7FCHFVB27288462 / OPR : 10342	
область	силовой агрегат	функция	Запуск двигателя
составные части			

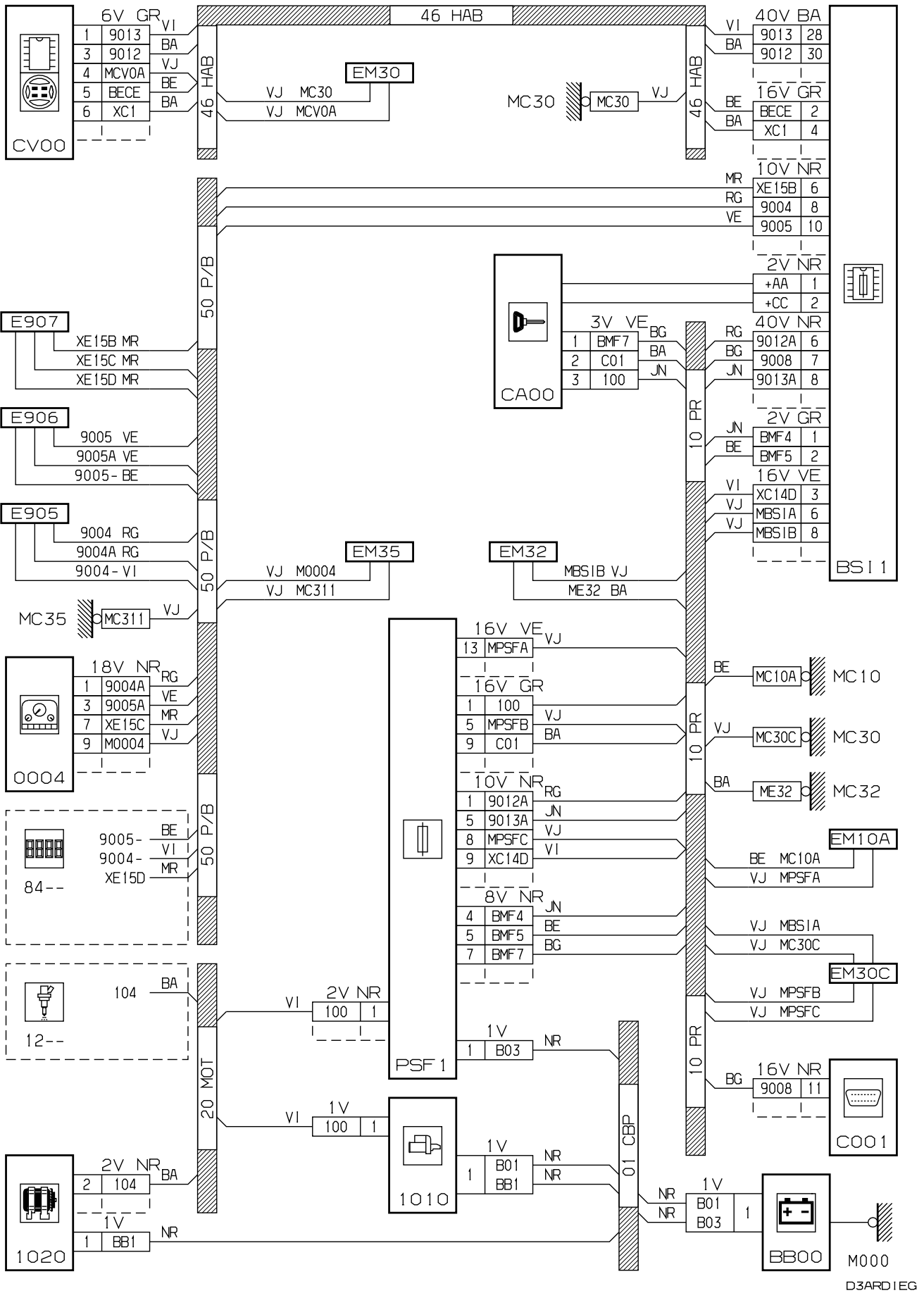
принцип

BSI 1

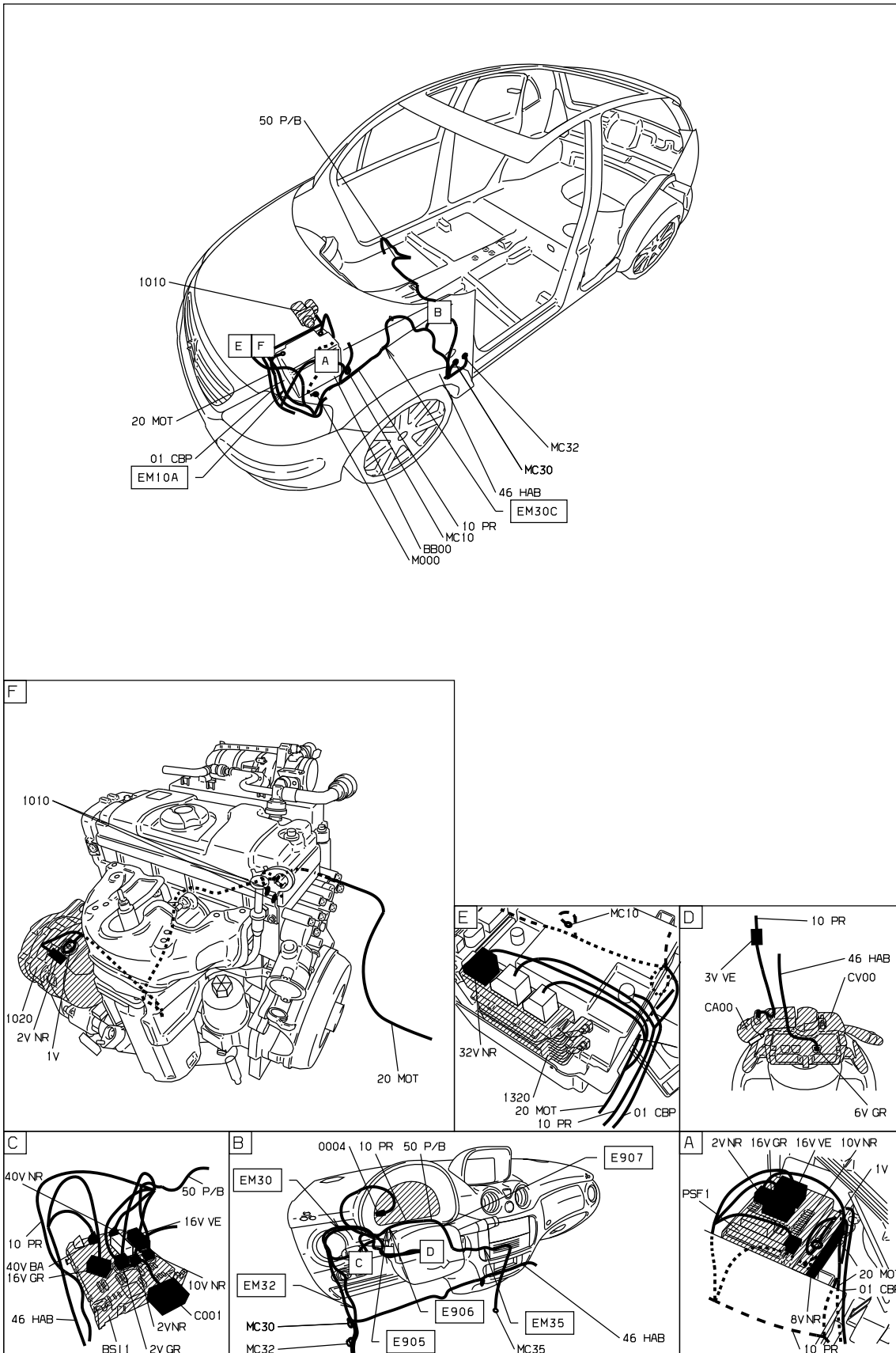


D3ARD1ER

прокладка трубопроводов (кабелей, тросов)



null



D3ARD1E1

собственность PSA Peugeot Citroen

03/03/2022