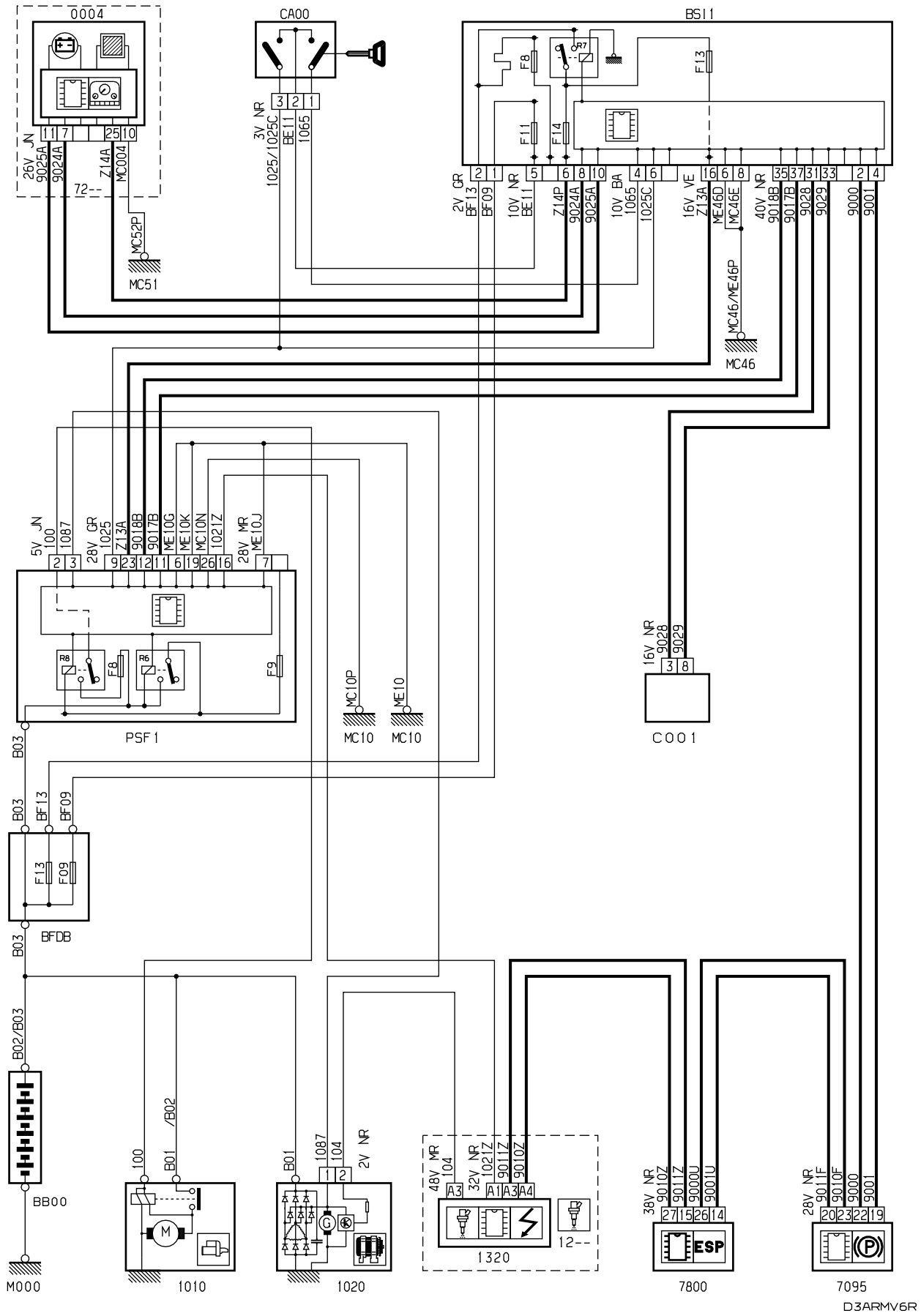
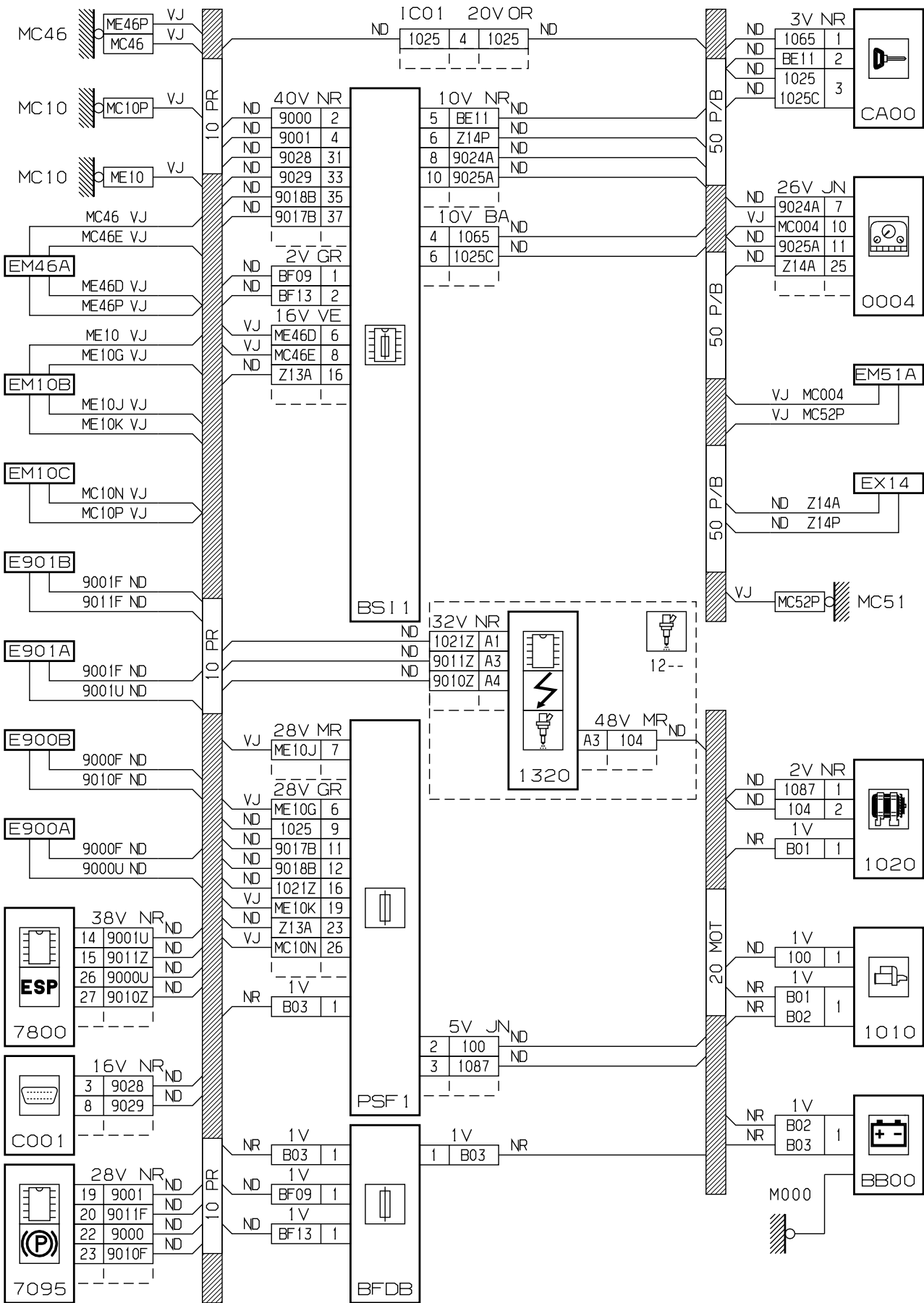


автомобиль : C4 PICASSO		номер VIN: VF7UA9HZC45199134 / OPR : 11288	
область	силовой агрегат	функция	Запуск двигателя
составные части			

принцип

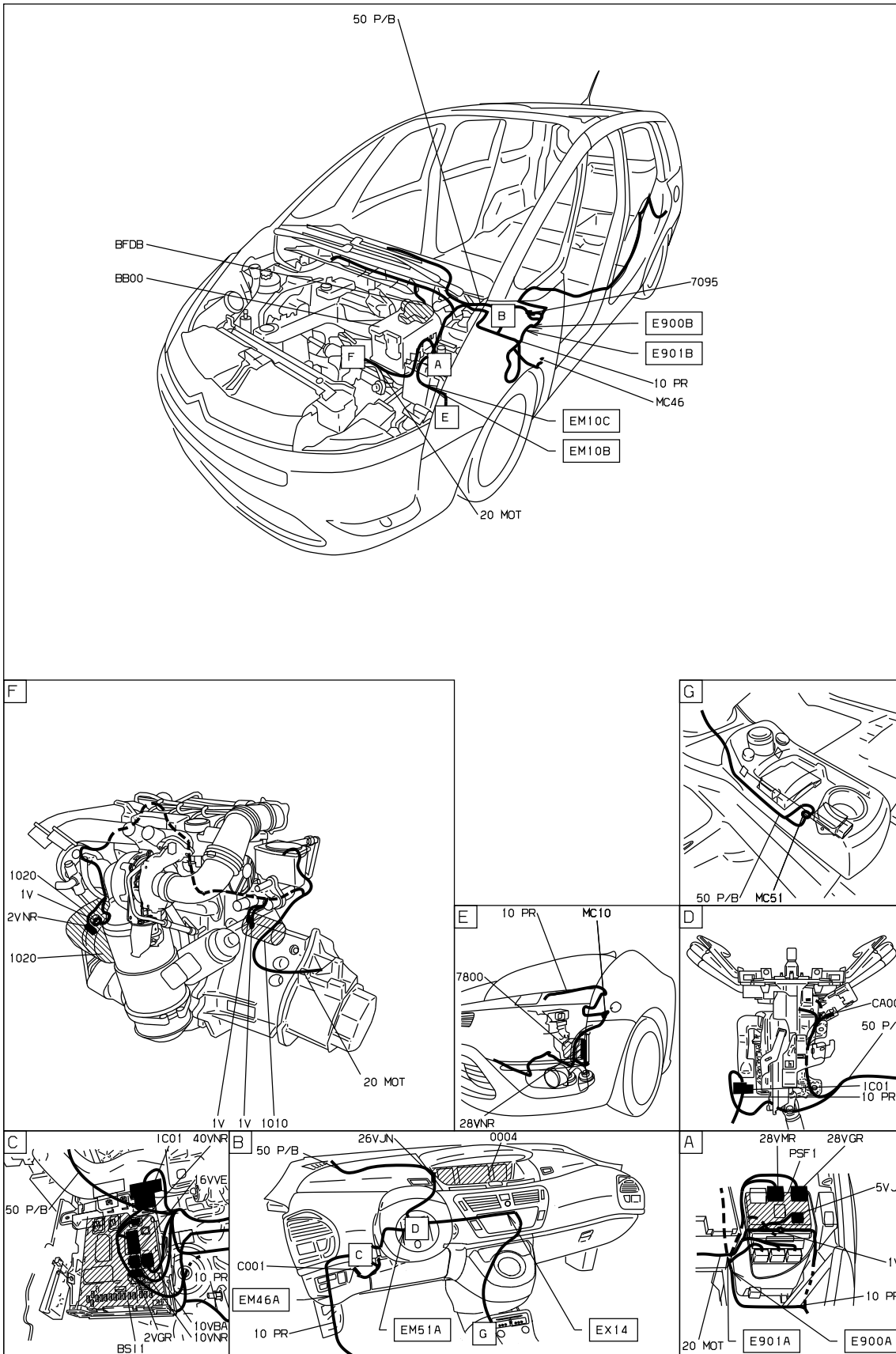


прокладка трубопроводов (кабелей, тросов)



D3ARMV6G

null



D3ARMV61

собственность PSA Peugeot Citroen

26/02/2022