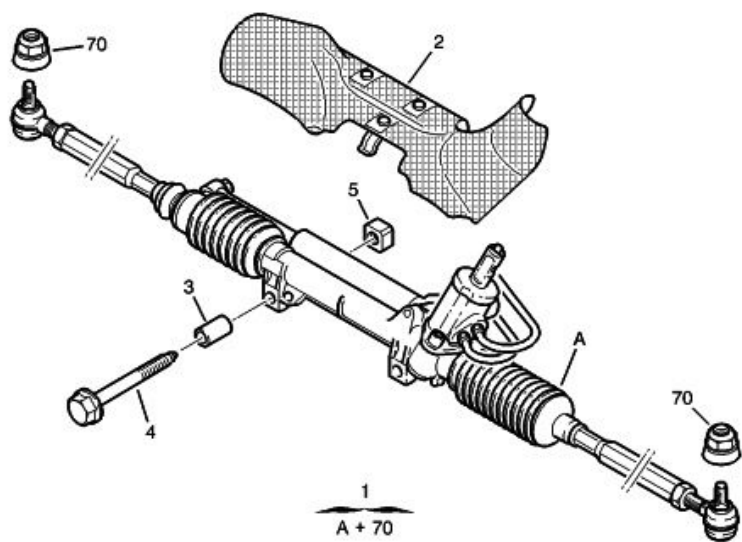




03.07.19
0550 03 4420 01

РУЛЕВАЯ РЕЙКА



03/2003 U4420010

01	4000 CQ RP 16 179 313 80 + 3817 50	REACH	01 01 02	МЕХ-ЗМ РУЛ УПРАВЛ МЕСА НОВЫЙ ПОЗИЦИЯ 60DНХС 60DНАН
	16 636 497 80	REACH	01	МЕХАНИЗМ РУЛЕВОГО УПРАВЛ ВЗЧ
02	4022 83	REACH	01	ЭКРАН ТЕПЛОЗАЩИТНЫЙ
03	4010 68	REACH	02	ПРОСТАВКА КРЕПЛ. РУЛ. МЕХ-ЗМА 13X20-32
04	4010 69 RP 4010 G4	REACH	02 01	БОЛТ КРЕПЛЕНИЯ РУЛ. МЕХ-ЗМА DIAM 12X150-80
05	4010 G1	REACH	02	(MUL) КВАДРАТНАЯ ГАЙКА M12X150-10
70	4010 F5	REACH	02	ГАЙКА РУЛЕВОГО МЕХАНИЗМА 10X125-18,25

