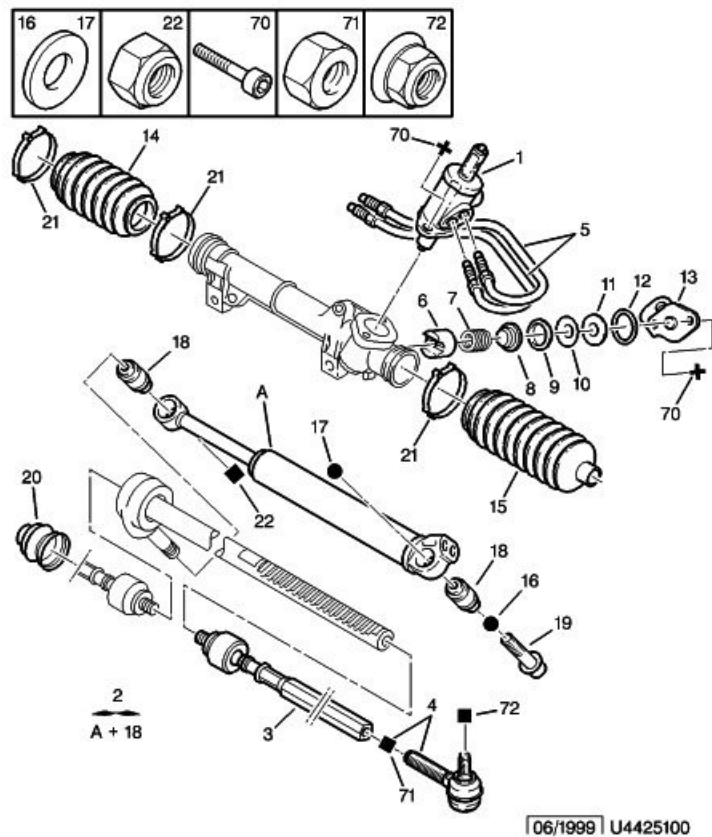


22.10.19
0550 03 4425 10

КОМПОНЕНТЫ РУЛЕВОЙ РЕЙКИ



07	4063 50	REACH	01	ПРУЖИНА ТОКАТЕЛЯ РУЛ. МЕХ-ЗМА
08	4063 41	REACH	01	ЧАШКА УПОРН ТОЛКАТ РУЛЕВ РЕЙКИ
09	4063 26	REACH	01	ШАЙБА ТОЛКАТЕЛЯ РУЛЕВ. МЕХ-ЗМА 21,5X27,6X1
10	4063 45	REACH	01	ШАЙБА ТОЛКАТЕЛЯ РУЛЕВ. МЕХ-ЗМА
11	4063 22	REACH	01	ШАЙБА ТОЛКАТЕЛЯ РУЛЕВ. МЕХ-ЗМА
12	4026 21	REACH	01	УПЛОТНИТЕЛЬНОЕ КОЛЬЦО 29,1X32-1,6
13	4006 28	REACH	01	СКОБА ТОЛКАТЕЛЯ РУЛ. МЕХ-ЗМА
14	4066 62	REACH	01	РЕБРИСТ. ЧЕХОЛ РУЛЕВОЙ РЕЙКИ
15	4066 43	REACH	01	РЕБРИСТ. ЧЕХОЛ РУЛЕВОЙ РЕЙКИ
16	4010 74	REACH	01	(MUL) ПЛОСКАЯ ШАЙБА
17	4019 13	REACH	01	ШАЙБЫ С КЛИНОМ (ЗАЧЕКАНИВАЕМЫ)
18	4059 11	REACH	02	ШАРНИР СЕРВОЦИЛИНДРА РУЛ. УСИЛ DIAM 24
19	4043 38	REACH	01	(MUL) БОЛТ ОСИ DIAM 12X150-70
20	4066 21	REACH	01	ЗАЩИТА ШАРНИРА РУЛ. МЕХ-ЗМА
21	4067 15	REACH	03	КОЛЬЦО РЕБР. КОЖУХА РУЛ. МЕХАН DIAM 46 A.47
22	4043 31	REACH NFP	01	(MUL) САМОСТОПОРЯЩ ГАЙКА 12X150-14,5
70	6913 93 RP 6928 02	REACH	04 01	(MUL)ВИНТ-САМОР ГОЛ ПОД ШЕСТИГ DIAM 7X100-25
71	6933 18	REACH	02	(MUL) ШЕСТИГРАННАЯ ГАЙКА DIAM 14X150-8
72	4010 F5	REACH	02	ГАЙКА РУЛЕВОГО МЕХАНИЗМА 10X125-18,25