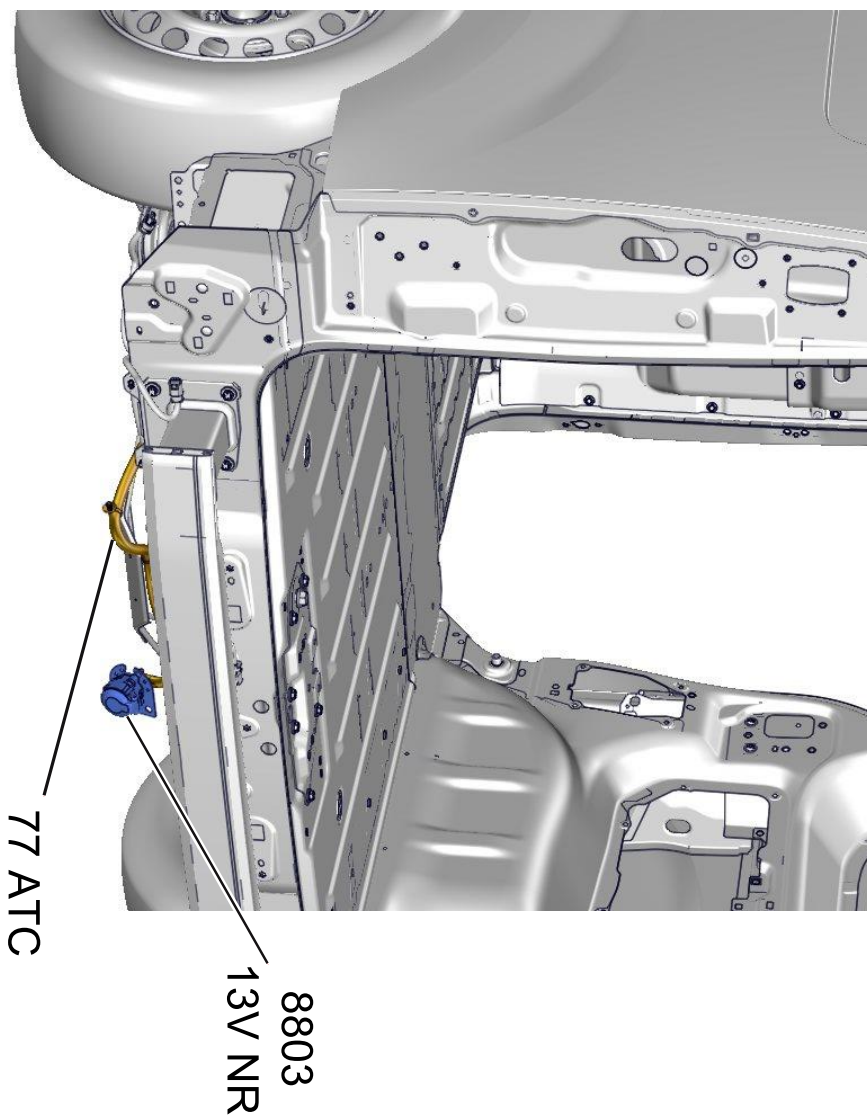


автомобиль : JUMPY IV (K0)		номер VIN: VF7VEАНХGZ086880 / OPR : 14648	
область	Общие сведения (характеристики)	функция	стояночный разъем
составные части	8803 разъем для прицепа		

null



D3CZU951

собственность PSA Peugeot Citroen

20/02/2022

код элемента	назначение	информация
8803	pull	разъем для прицепа