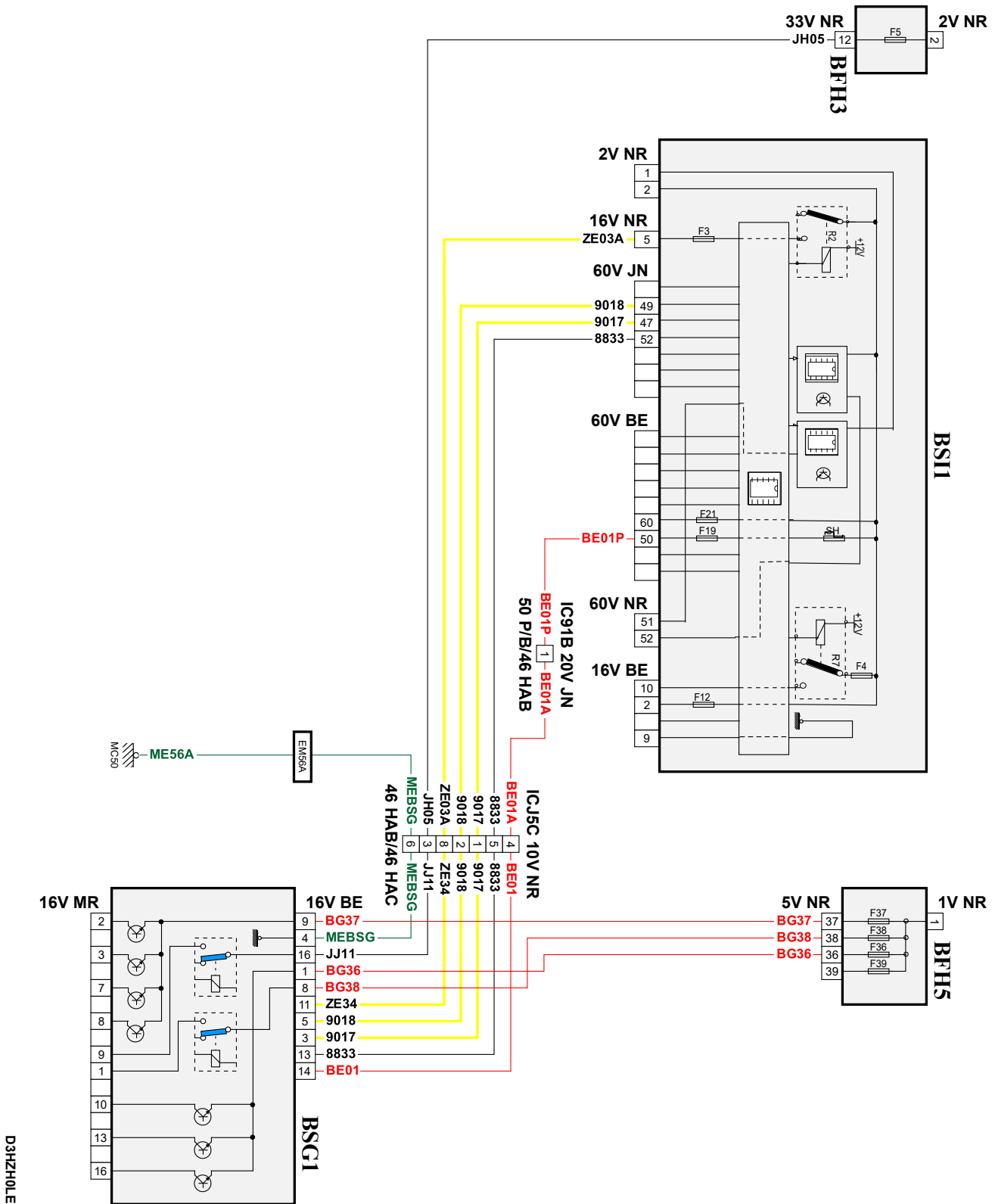


автомобиль : JUMPY IV (K0)		номер VIN: VF7VEAHXHGZ086880 / OPR : 14648	
область	Общие сведения (характеристики)	функция	стояночный разъем
составные части		BSG1 общий коммутационный блок 1 (прицеп)	

null



собственность PSA Peugeot Citroen

20/02/2022

код элемента	назначение	информация
BFH3	null	блок предохранителей и реле салона 1
BFH5	null	больше не использовать: брать BFH1
BSG1	null	общий коммутационный блок 1 (прицеп)
BSI1	null	интеллектуальный коммутационный блок (BSI1)
EM56A	null	сращивание массы (точка соединения с массой номер 56)
MC50C	null	точка соединения с массой кузова номер 50