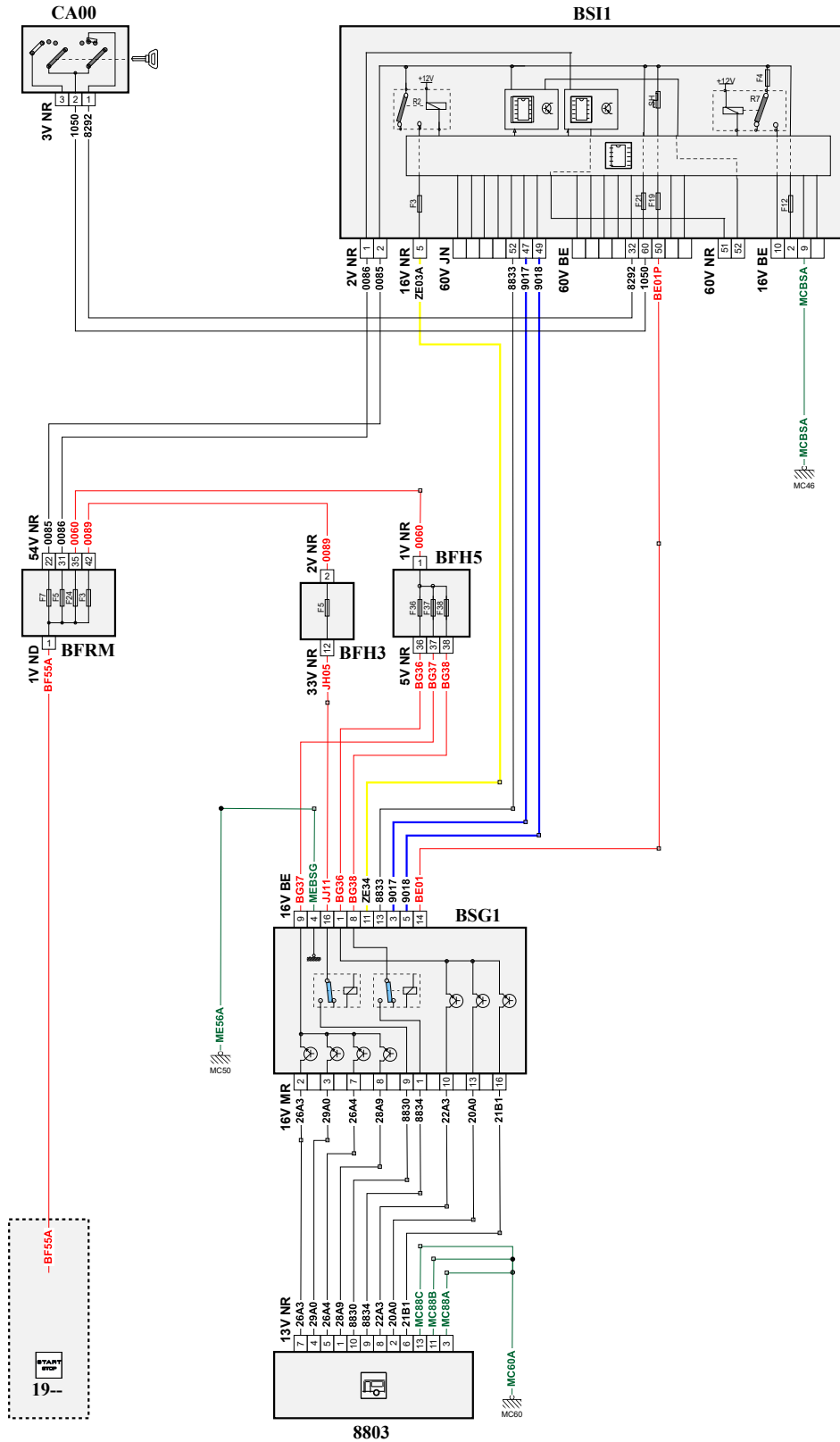


автомобиль : JUMPY IV (K0)		номер VIN: VF7VEAHXHGZ086880 / OPR : 14648	
область	Общие сведения (характеристики)	функция	стояночный разъем
составные части			

принцип



D3CZIDPR

собственность PSA Peugeot Citroen

20/02/2022

код элемента	назначение	информация
1014	null	устройство поддержания напряжения в сети
8803	null	разъем для прицепа
BFH3	null	блок предохранителей и реле салона 1
BFH5	null	больше не использовать: брать BFH1
BFRM	null	блок предохранителей и реле двигателя
BSG1	null	общий коммутационный блок 1 (прицеп)
BSI1	null	интеллектуальный коммутационный блок (BSI1)
CA00	null	контактор блокировки рулевого управления
EM56A	null	сращивание массы (точка соединения с массой номер 56)
EM60	null	сращивание массы (точка соединения с массой номер 60)
MC46B	null	точка соединения с массой кузова номер 46
MC50C	null	точка соединения с массой кузова номер 50
MC60E	null	точка соединения с массой кузова номер 60