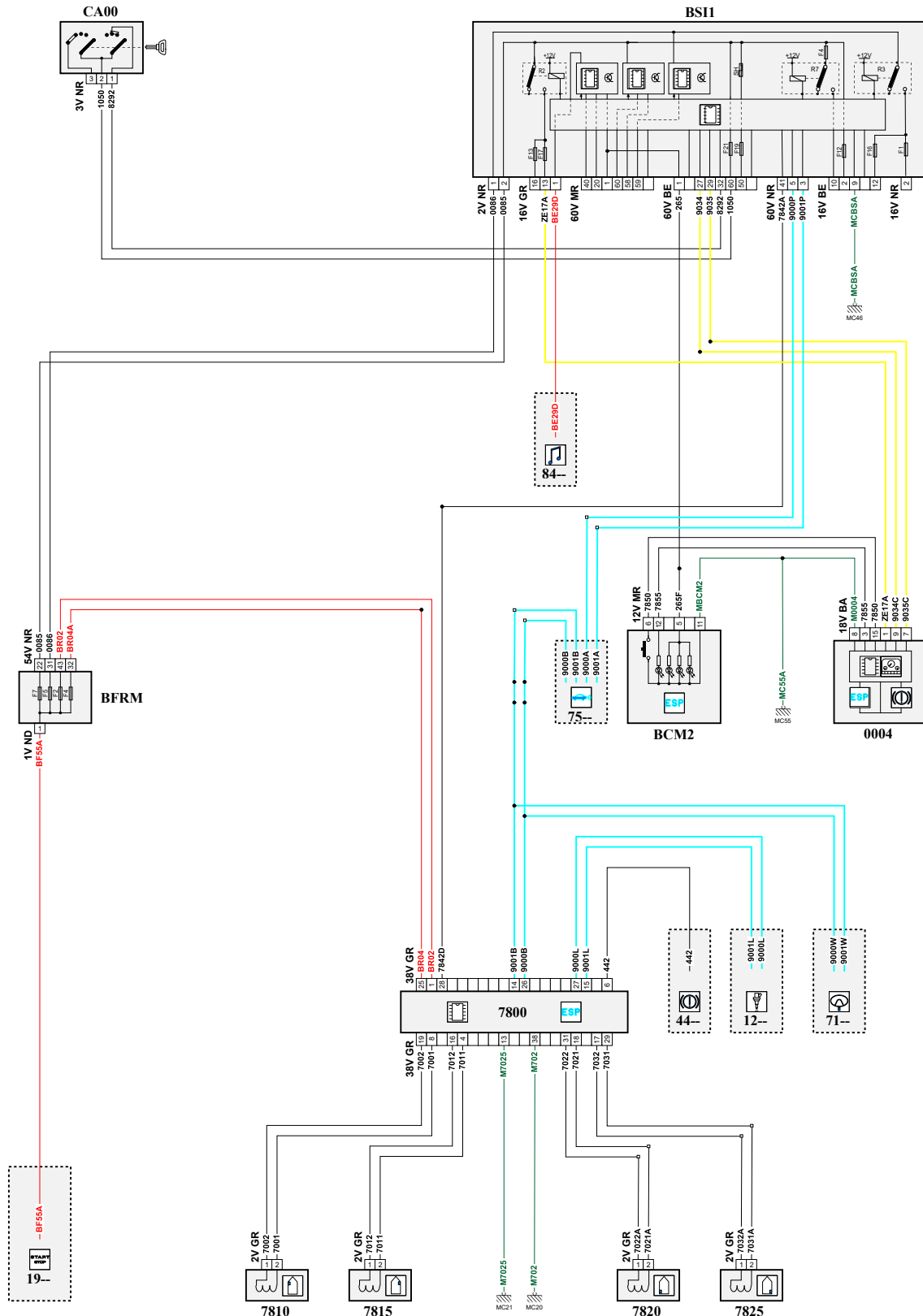


автомобиль : JUMPY IV (K0)		номер VIN: VF7VFAHXGHZ084121 / OPR : 14949	
область	система помощи при вождении	функция	динамическая стабилизация
составные части			

принцип



DSCZIGHR

собственность PSA Peugeot Citroen

16/02/2022

код элемента	назначение	информация
0004	null	панель приборов / / интеллектуальная панель приборов /
1014	null	устройство поддержания напряжения в сети
1320	null	компьютер управления двигателем
4410	null	контактор уровня тормозной жидкости
7122	null	узел электронасоса рулевого усилителя /
7500	null	компьютер системы помощи при парковке
7800	null	calculateur controle de stabilite
7810	null	датчик скорости переднего левого колеса
7815	null	датчик скорости переднего правого колеса
7820	null	датчик скорости левого заднего колеса
7825	null	датчик скорости заднего правого колеса
8410	null	автомагнитола /
BCM2	null	блок правого многофункционального переключателя
BFRM	null	блок предохранителей и реле двигателя
BSI1	null	интеллектуальный коммутационный блок (BSI1)
CA00	null	контактор блокировки рулевого управления
E265A	null	сращивание информационного провода (или эквипотенциального 265A)
E742	null	сращивание информационного провода (или эквипотенциального 742)
E900A	null	сращивание информационного провода (или эквипотенциального 276A)
E900B	null	сращивание информационного провода (или эквипотенциального 900B)
E900C	null	сращивание информационного провода (или эквипотенциального 900C)
E901A	null	сращивание информационного провода (или эквипотенциального 901A)
E901B	null	сращивание информационного провода (или эквипотенциального 901B)
E901C	null	сращивание информационного провода (или эквипотенциального 901C)
E934A	null	сращивание информационного провода (или эквипотенциального 934)
E935A	null	сращивание информационного провода (или эквипотенциального 935)
EB04A	null	сращивание "+ аккумуляторной батареи", защищенного электрическим предохранителем номер 04A
EM55A	null	сращивание массы (точка соединения с массой номер 55A)
MC20C	null	точка соединения с массой кузова номер 20C
MC21C	null	точка соединения с массой кузова номер 21C
MC46B	null	точка соединения с массой кузова номер 46
MC55A	null	точка соединения с массой кузова номер 55