

## 1. Шатуны

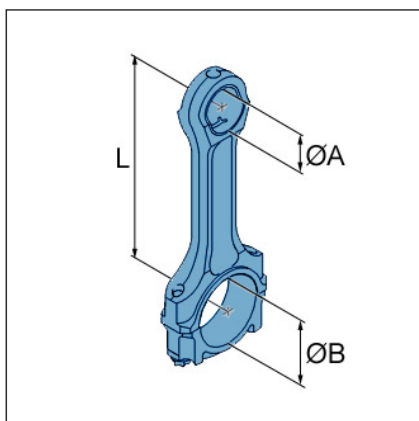


Рисунок : В1СР08МС

	Двигателя DV4TED4	Двигатели DV6
Диаметр А	25 (+0,020 ; +0,007) мм	26 (+0,020 ; +0,007) мм
Диаметр В	48,655 (+0,016 ; 0) мм	50,655 (+0,019 ; 0) мм
Длина L	126,8 ± 0,025 мм	136,8 ± 0,025 мм

## 2. Шатунные вкладыши

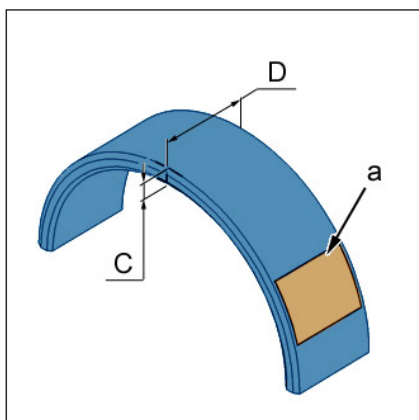


Рисунок : В1ДР1НДС

Маркировка в "а" : Зона маркировки.

	Двигателя DV4TED4	Двигатели DV6
Номинальный размер C	1,815 ± 0,05 мм	1,815 ± 0,05 мм
Ремонтная сторона C	Без	Без
Ширина D	15 (0 ; - 0,25) мм (старый монтаж) 17 (+0,05 ; - 0,2) мм (новый монтаж)	17 (0 ; - 0,25) мм

Новые детали устанавливаются вместо старых.

В службе запасных частей поставляются только новые детали.

Установка одновременно старых и новых деталей или их замена запрещена.