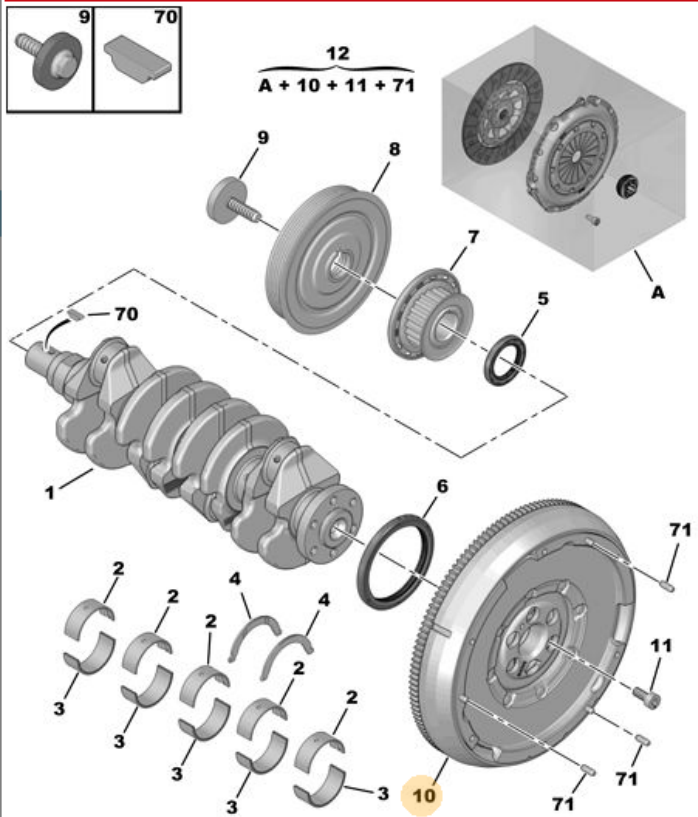




11.01.18
0560 01 1210 52A

ШКИВ КОЛЕНЧАТОГО ВАЛА



05/2017

00000159

| | | | |
|---------------------|---------------------------|----------|---|
| | | | ГЛАДКАЯ - МЕТКА ЖЕЛТОГО ИЛИ ЧЕРНОГО ЦВЕТА |
| 0113 T4 | REACH LE-2014 | 05 | INF CN-1,843 A 1,849 ГЛАДКАЯ - МЕТКА КОРИЧНЕВОГО ИЛИ ЗЕЛЕННОГО ЦВЕТА |
| 0113 AW | REACH | 05 | INF CR-1,969 A 1,975 ГЛАДКИЙ - ГОЛУБАЯ МЕТКА |
| 0113 AV | REACH | 05 | INF CR-1,981 A 1,987 ГЛАДКИЙ - ЧЕРНАЯ МЕТКА |
| 0113 AT | REACH | 05 | INF CR-1,993 A 1,999 ГЛАДКИЙ - ЗЕЛЕНАЯ МЕТКА |
| 04 0118 F3 | REACH RP 0118 G3 | 02 01 | ПОЛУФЛАНЕЦ КОЛЕНЧАТОГО ВАЛА CN EP 2,4 |
| 05 0127 50 | REACH RP 16 089 406 80 | 01 01 | САЛЬНИК КОЛЕНЧАТОГО ВАЛА |
| 06 0127 49 | REACH | 01 | САЛЬНИК КОЛЕНЧАТОГО ВАЛА |
| 07 0805 E5 | REACH RP 98 106 980 80 | 01 01 | ШКИВ ПРИВОДА ГРМ ДВИГАТЕЛЯ |
| 08 0515 T3 | REACH | 01 | ШКИВ С ОДИНАРНЫМ АМОРТИЗАТОРОМ DIAM 157,75X30 EP 30 |
| 09 0516 A3 | REACH | 01 | БОЛТ ШКИВА КОЛЕНЧАТОГО ВАЛА 12X150-50 |
| 10 0532 Q4 | REACH | 01 | ДВОЙНОЙ МАХОВИК СЦЕПЛЕНИЯ VALEO (EMBRAY) - |
| 16 139 384 80 | REACH | 01 | ДВОЙНОЙ МАХОВИК ДВИГАТЕЛЯ EST |
| 11 2037 08 | REACH | 06 | БОЛТ МАХОВИКА 9X125-20 |
| 12 16 289 331 80 | REACH | 01 | КОМПЛЕКТ ПРО СЦЕПЛЕНИЯ И DVA С МЕХАНИЧЕСКИМ УПОРом |
| 16 289 332 80 | REACH | 01 | КОМПЛ ДДМД СШ ВЗЧ С МЕХАНИЧЕСКИМ УПОРом |
| 16 289 335 80 | REACH | 01 | КОМПЛЕКТ ПРО СЦЕПЛЕНИЯ И DVA С ГИДРАВЛИЧЕСКИМ ВЪЖИМНЫМ ПОДШИПНИКОМ |
| 16 289 341 80 | REACH | 01 | КОМПЛ ДДМД СШ ВЗЧ С ГИДРАВЛИЧЕСКИМ ВЪЖИМНЫМ ПОДШИПНИКОМ |
| 70 6976 14 | REACH | 01 | ШПОНКА КОЛЕНЧАТОГО ВАЛА 18,5X6-6 |
| 71 6965 12 | REACH | 03 | (M.L) ШПЛИНТ DIAM 6X17 |

