

Приложение : Налоговое стимулирование L4 или средства очистки отработавших газов L4.

1. Блок-схема

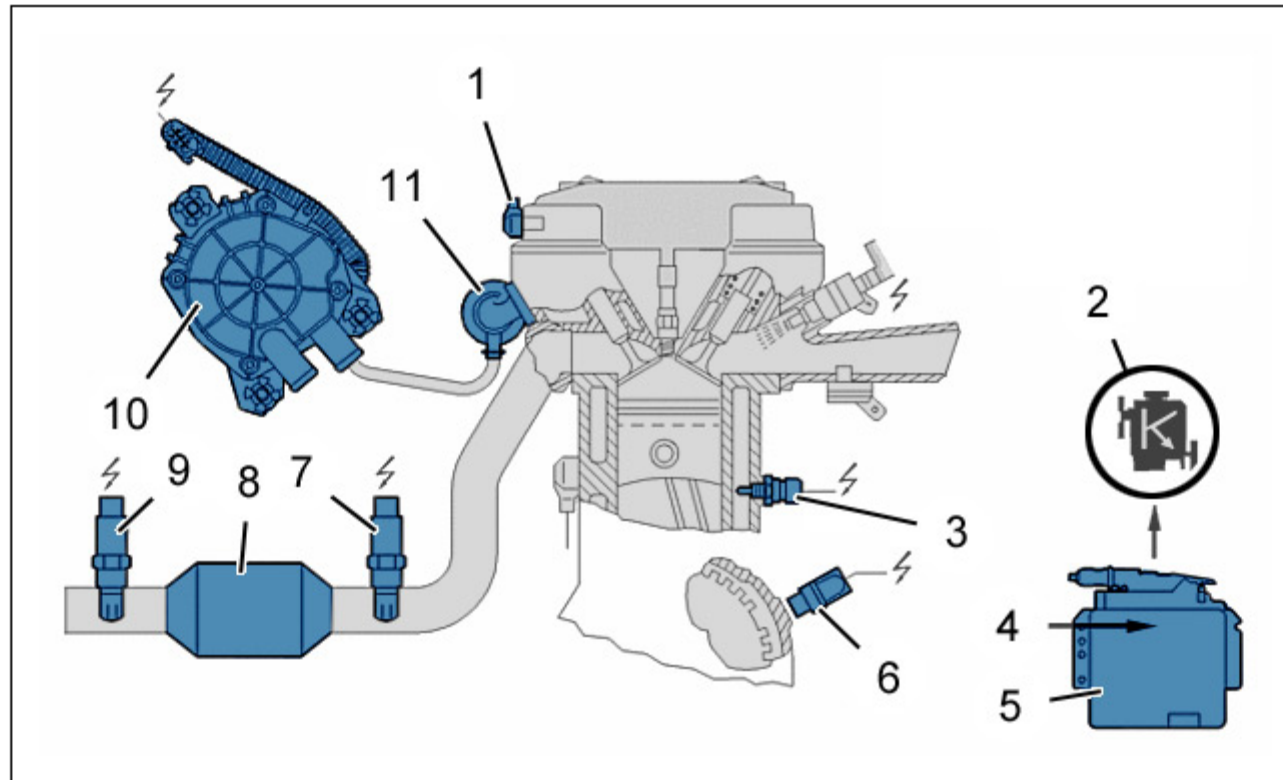


Рисунок : В1НР176D

- (1) Датчик положения распределительного вала.
- (2) Сигнализатор системы впрыска-зажигания.
- (3) Датчик температуры охлаждающей жидкости.
- (4) Информация, требуемая для включения сигнализатора EOBD (автоматическая коробка передач).
- (5) Компьютер контроля двигателя.
- (6) Датчик частоты оборотов и положения двигателя.
- (7) Верхний кислородный датчик .
- (8) Каталитический нейтрализатор .
- (9) нижний кислородный датчик.
- (10) Дополнительный воздушный насос.
- (11) Клапан подачи воздуха.

ПРИМЕЧАНИЕ : EOBD: Европейская бортовая диагностика, диагностика оборудования снижения токсичности.

2. Датчик положения распределительного вала (1115)

Роль компьютера системы впрыска топлива в зависимости от полученной информации : Определение, на каком цилиндре имеют место пропуски сгорания.

3. Верхний кислородный датчик

3.1. Назначение

Роль компьютера системы впрыска топлива в зависимости от полученной информации :

- Регулировка обогащения смеси
- Определение действия функции подачи воздуха в выпускную систему

3.2. Расположение

Кислородный датчик расположен в системе выпуска между двигателем и каталитическим нейтрализатором.

4. нижний кислородный датчик

4.1. Назначение

Роль компьютера системы впрыска топлива в зависимости от полученной информации :

- Определение эффективности каталитического нейтрализатора
- Определение состояния верхнего кислородного датчика

ПРИМЕЧАНИЕ : Эффективность каталитического нейтрализатора определяется путем сравнения сигналов от датчиков, расположенных на входе и выходе.

4.2. Описание

Кислородный датчик практически постоянно передает в компьютер информацию о соотношении количества воздуха-бензина.

Издаваемый сигнал принадлежит к бинарному типу.

Информация о составе смеси (бедная/богатая) выражается в напряжении: 0 - 1 В :

- Обедненная смесь = 0,1 Вольт
- Обогащенная смесь = 0,9 Вольт

Датчик оснащен 4 контактным разъемом со скобой.

Принадлежность каналов разъема :

- Выход 1 : Питание + 12 В (подогрев кислородного датчика)
- Выход 2 : Масса
- Выход 3 : Сигнал +
- Выход 4 : Сигнал -

ПРИМЕЧАНИЕ : Нижний кислородный датчик отправляет сигнал, сдвинутый по отношению к сигналу верхнего датчика.

4.3. Расположение

Конечный кислородный датчик располагается на выходе из каталитического нейтрализатора.

5. Информация, требуемая для включения сигнализатора EOBD (автоматическая коробка передач)

Требование включения сигнализатора EOBD :

- Подается в блок управления впрыском
- Обозначается загоранием сигнализатора на панели приборов (в зависимости от версии)

Команда передается, когда коробка передач находится в режиме работы, не позволяющим больше выполнять нормы снижения токсичности.

6. Сигнализатор системы впрыска-зажигания

Сигнализатор «диагностика двигателя» позволяет, в дополнение к своим обычным функциям, сообщать о неисправностях системы снижения токсичности(EOBD) (в зависимости от версии).