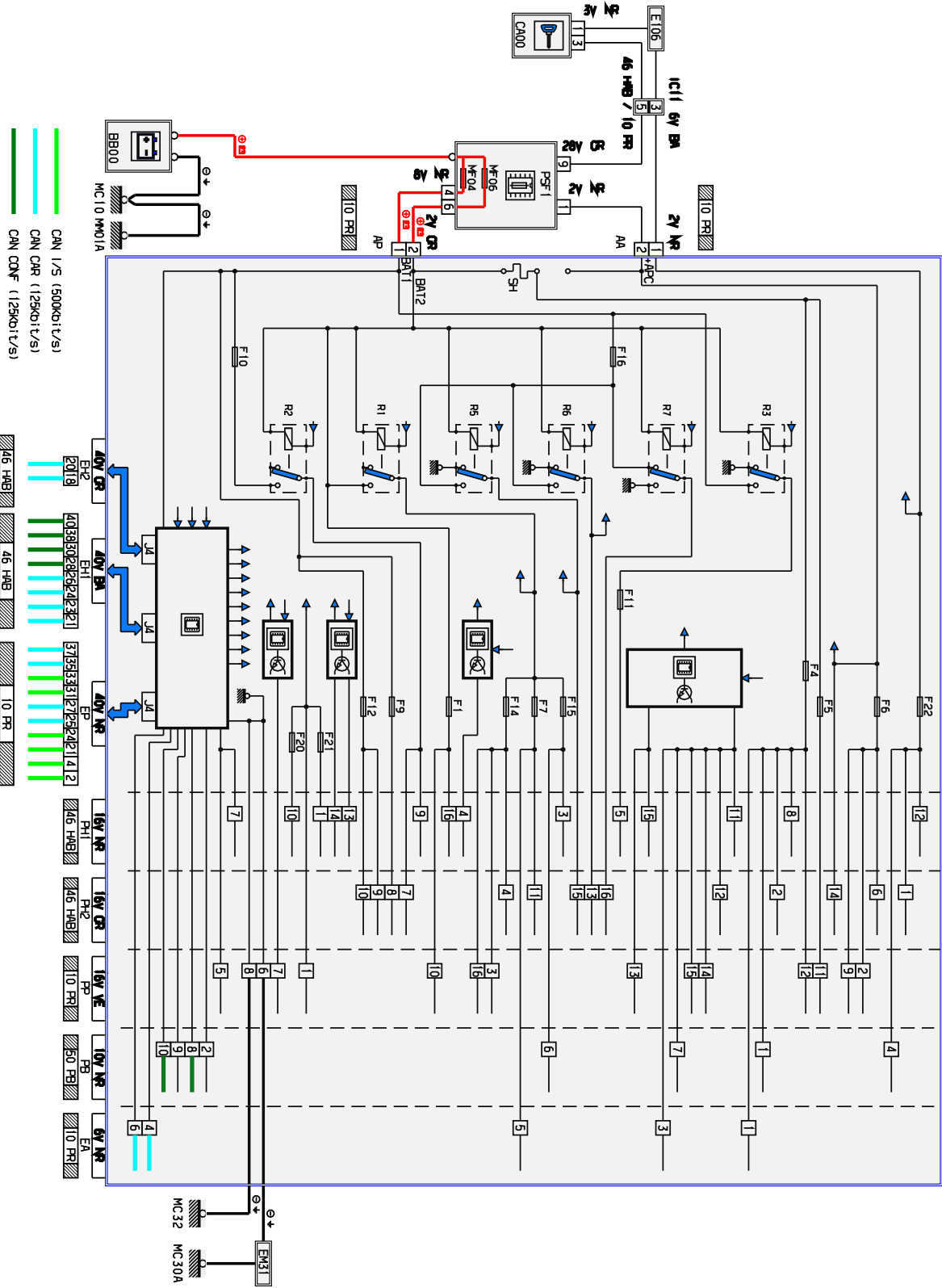


автомобиль : 407		OPR : 10843	
область	освещение - сигнализация	функция	сцепное устройство прицепа
составные части		BSI1 интеллектуальный коммутационный блок (BSI1)	

null



D3FKJ3WE

собственность PSA Peugeot Citroen

11/02/2022

код элемента	назначение	информация
BB00	null	сервисная аккумуляторная батарея
BSI1	null	интеллектуальный коммутационный блок (BSI1)
CA00	null	контактор блокировки рулевого управления
E106	null	сращивание информационного провода (или эквипотенциального 106)
EM31	null	сращивание массы (точка соединения с массой номер 31)
IC11	null	соединение главного жгута проводов со жгутом проводов салона
MC10	null	точка соединения с массой кузова номер 10
MC30A	null	точка соединения с массой кузова номер 30A
MC32	null	точка соединения с массой кузова номер 32
MM01A	null	точка "массы" двигателя № 01A
PSF1	null	сервисная панель - модуль предохранителей в моторном отсеке